

<男子シングルス (A)>

●予選リーグ

Aブロック		1	2	3	4	勝敗	順位
1	土田 (Monsters)		○ 2-0	○ 2-0	○ 2-0	3-0	1
2	櫛野 (G&B)	× 0-2		× 0-2	× 1-2	0-3	4
3	野村 (羽幌ルミア)	× 0-2	○ 2-0		○ 2-1	2-1	2
4	北野 (G&B)	× 0-2	○ 2-1	× 1-2		1-2	3

Bブロック		1	2	3	4	勝敗	順位
1	近江 (Monsters)		○ 2-0	○ 2-0	○ 2-0	3-0	1
2	森田 (G&B)	× 0-2		○ 2-0	○ 2-0	2-1	2
3	土田 (RumoiLab)	× 0-2	× 0-2		○ 2-1	1-2	3
4	川嶋 (G&B)	× 0-2	× 0-2	× 1-2		0-3	4

Cブロック		1	2	3	勝敗	順位
1	赤塚 (羽幌ルミア)		○ 2-0	○ 2-0	2-0	1
2	酒谷 (Monsters)	× 0-2		× 0-2	0-2	3
3	吉本 (G&B)	× 0-2	○ 2-0		1-1	2

※各リーグ1位は決勝リーグ

※各リーグ2~4位は交流戦

●決勝リーグ・交流戦

決勝 1位リーグ		1	2	3	勝敗	順位
1	土田 (Monsters)		× 1-2	○ 2-0	1-1	2
2	近江 (Monsters)	○ 2-1		○ 2-0	2-0	1
3	赤塚 (羽幌ルミア)	× 0-2	× 0-2		0-2	3

※入賞：1位リーグ3位まで

[試合順]

(4人)

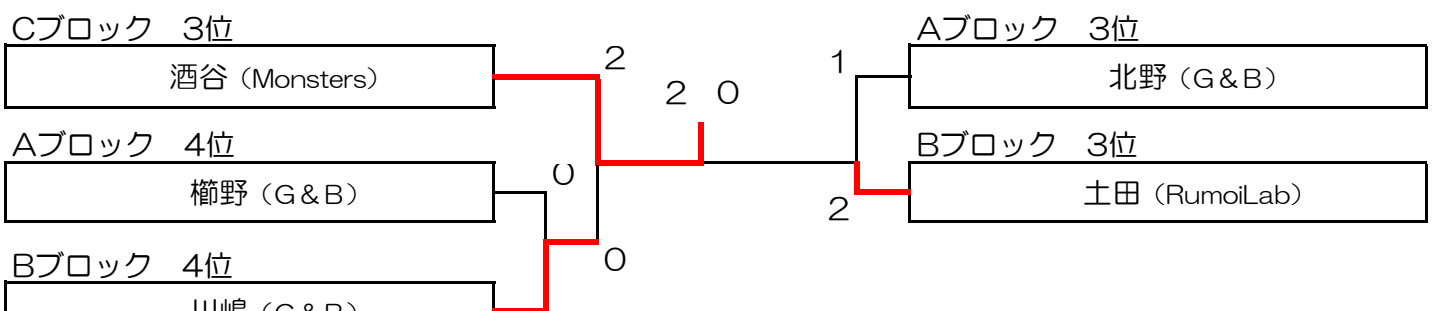
- ①1-4 ②2-3 ③1-3
- ④2-4 ⑤3-4 ⑥1-2

(3人)

- ①1-3 ②2-3 ③1-2

交流戦 2位リーグ		1	2	3	勝敗	順位
1	野村 (羽幌ルミア)		○ 2-0	○ 2-0	2-0	1
2	森田 (G&B)	× 0-2		○ 2-0	1-1	2
3	吉本 (G&B)	× 0-2	× 0-2		0-2	3

交流戦 3・4位トーナメント



<女子シングルス (A)>

※入賞：1位まで

		1	2	3	勝敗	順位
1	土田 (Rumoi Lab)		○ 2-0	○ 2-0	2-0	1
2	愛澤 (Rumoi Lab)	× 0-2		× 0-2	0-2	3
3	高橋 (萌えぎ野)	× 0-2	○ 2-0		1-1	2

<男子ダブルス (A)>

※入賞：2位まで

		1	2	3	4	勝敗	順位
1	土田・赤塚 (Rumoi Lab・羽幌7/12)		○ 2-0	○ 2-0	○ 2-0	3-0	1
2	北野・川嶋 (G&B)	× 0-2		× 0-2	× 1-2	0-3	4
3	土田・酒谷 (Monsters)	× 0-2	○ 2-0		○ 2-0	2-1	2
4	櫛野・吉本 (G&B)	× 0-2	○ 2-1	× 0-2		1-2	3

<女子ダブルス (A)>

※入賞：1位まで

		1	2	3	勝敗	順位
1	愛澤・土田 (Rumoi Lab)		○ 2-0	× 1-2	1-1	2
2	高橋・南 (萌えぎ野・G&B)	× 0-2		× 1-2	0-2	3
3	ニッ谷・吉田 (G&B)	○ 2-1	○ 2-1		2-0	1

<シングルス (B)>

※入賞：1位まで

		1	2	3	勝敗	順位
1	田中 (Monsters)		× 1-2	○ 2-0	1-1	2
2	桜井 (ピンラー)	○ 2-1		○ 2-0	2-0	1
3	鹿内 (Monsters)	× 0-2	× 0-2		0-2	3

<ダブルス (B)>

※入賞：1位まで

		1	2	勝敗	順位
1	藪田・桜井 (G&B・ピンラー)		○ 2-0	1-0	1
2	田中・鹿内 (Monsters)	× 0-2		0-1	2

[試合順]

(4人)

- ①1-4 ②2-3 ③1-3
④2-4 ⑤3-4 ⑥1-2

(3人)

<混合ダブルス> 予選リーグ ~ 1・2位トーナメント

①1-3 ②2-3 ③1-2

※入賞：2位まで

Aブロック		1	2	3	4	勝敗	順位
1	近江・愛澤 (Monsters・RumoiLab)	/	○ 2-1	× 0-2	○ 2-0	2-1	1
2	川嶋・南 (G&B)	× 1-2	/	○ 2-1	○ 2-0	2-1	2
3	森田・高橋 (G&B・萌えぎ野)	○ 2-0	× 1-2	/	× 1-2	1-2	4
4	榎野・薮田 (G&B)	× 0-2	× 0-2	○ 2-1	/	1-2	3

[試合順]

- ①1-4 ②2-3 ③1-3
- ④2-4 ⑤3-4 ⑥1-2

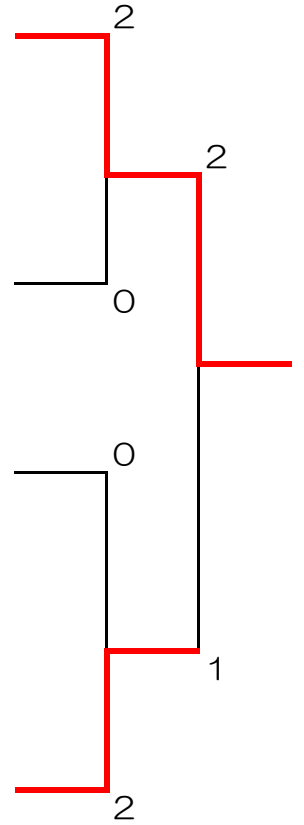
Bブロック 2位

土田・土田 (RumoiLab)

Aブロック 2位

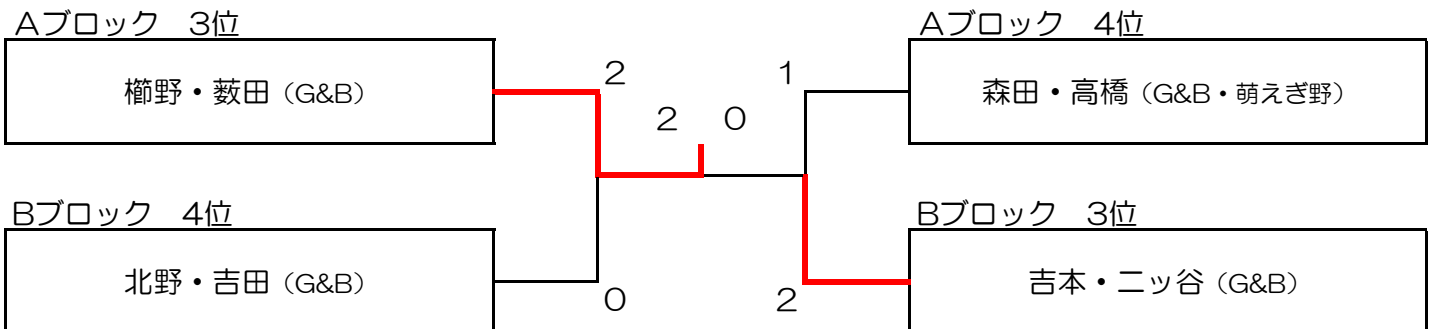
川嶋・南 (G&B)

Bブロック		1	2	3	4	勝敗	順位
1	土田・森田 (Monsters・萌えぎ野)	/	○ 2-0	○ 2-0	○ 2-0	3-0	1
2	土田・土田 (RumoiLab)	× 0-2	/	○ 2-0	○ 2-0	2-0	2
3	吉本・ニッ谷 (G&B)	× 0-2	× 0-2	/	○ 2-0	1-2	3
4	北野・吉田 (G&B)	× 0-2	× 0-2	× 0-2	/	0-3	4



優勝 近江・愛澤 (Monsters・RumoiLab) 準優勝 土田・森田 (Monsters・萌えぎ野)

交流戦 3・4位トーナメント



第2回留萌ラージボール卓球交流大会(オープン大会) 結果表

平成30年1月21日(日)

種目	優 勝	準 優 勝	第 3 位	第 3 位
男子シングルス Aクラス	近江 紀貴(Monsters)	土田 健太(Monsters)	赤塚 隆志(羽幌フレンズ)	
女子シングルス Aクラス	土田 まな美(RumoiLab)			
男子ダブルス Aクラス	土田 弘光(RumoiLab)	土田 健太(Monsters)		
	赤塚 隆志(羽幌フレンズ)	酒谷 謙樹(Monsters)		
女子ダブルス Aクラス	二ッ谷 保子(G&B)			
	吉田 静枝(G&B)			
混合ダブルス	近江 紀貴(Monsters)	土田 健太(Monsters)		
	愛澤 麻衣子(RumoiLab)	森田 澄子(萌えぎ野)		
シングルス Bクラス	桜井 悦子(ピンラー)			
ダブルス Bクラス	藪田 桂子(G&B)			
	桜井 悦子(ピンラー)			