

### 中学男子団体戦

		港南	羽幌	天塩	増毛	留萌	遠別	勝敗	順位
1	港南		3-0	3-0	3-1	3-0	3-1	5-0	1
2	羽幌	0-3		3-1	3-1	3-2	3-0	4-1	2
3	天塩	0-3	1-3		3-1	1-3	3-2	2-3	5
4	増毛	1-3	1-3	1-3		3-1	3-0	2-3	4
5	留萌	0-3	2-3	3-1	1-3		3-0	2-3	3
6	遠別	1-3	0-3	2-3	0-3	0-3		0-5	6

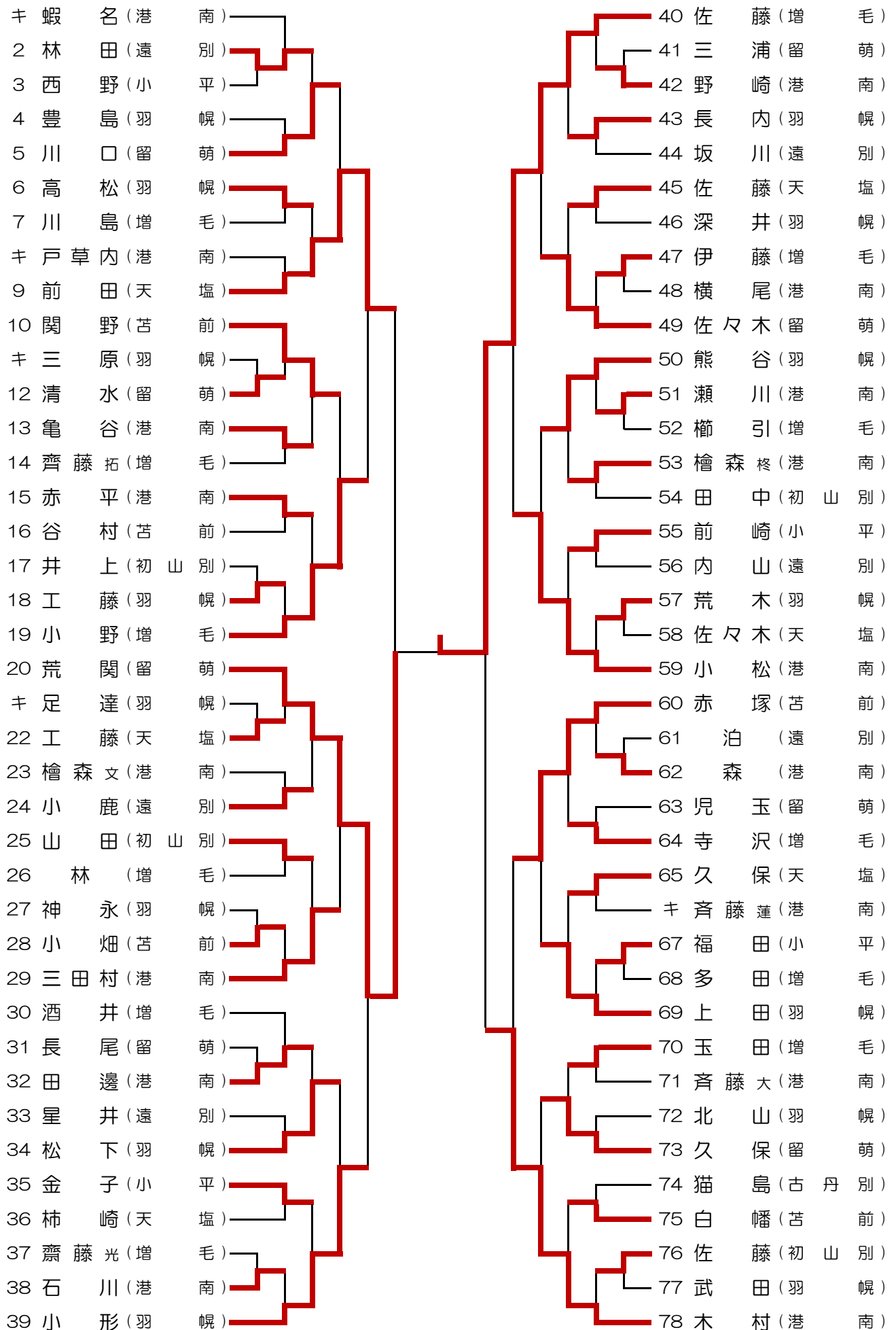
### 中学女子団体戦

		留萌	増毛	港南	小平	苫前	初山別	勝敗	順位
1	留萌		3-0	0-3	3-0	3-1	3-1	4-1	2
2	増毛	0-3		0-3	2-3	3-2	3-1	2-3	4
3	港南	3-0	3-0		3-0	3-1	3-1	5-0	1
4	小平	0-3	3-2	0-3		3-2	3-2	3-2	3
5	苫前	1-3	2-3	1-3	2-3		1-3	0-5	6
6	初山別	1-3	1-3	1-3	2-3	3-1		1-4	5

### 小学生シングルス

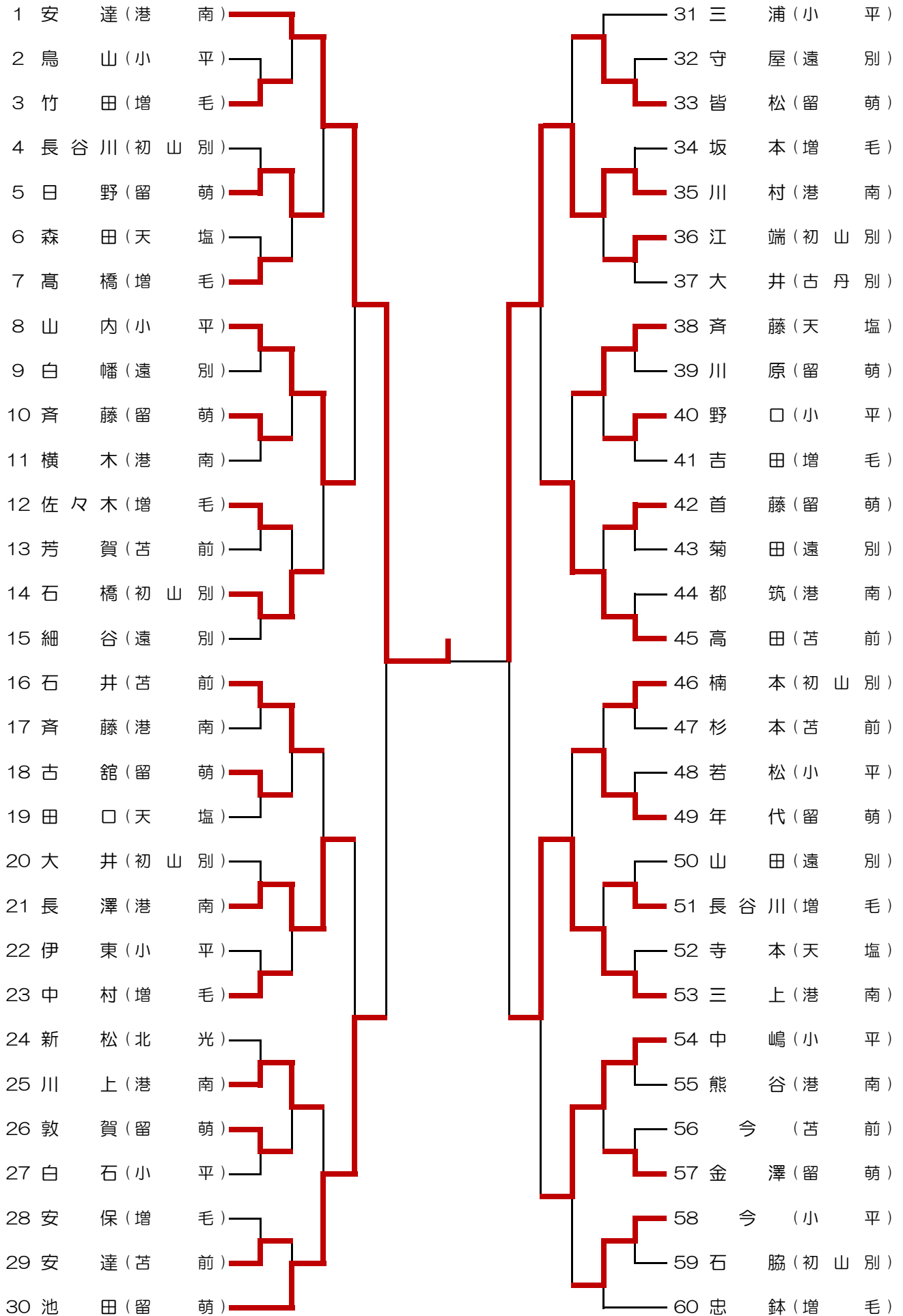
			杉山	鹿内	伊東(柚)	愛澤	伊東(茜)	中館	勝敗	順位
1	杉山	モンスターズJr		2-3	3-0	3-1	3-1	3-0	4-1	2
2	鹿内	モンスターズJr	3-2		3-0	3-1	3-0	3-0	5-0	1
3	伊東(美柚)	ファーストスター	0-3	0-3		0-3	0-3	3-1	1-4	5
4	愛澤	モンスターズJr	1-3	1-3	3-0		3-0	3-0	3-2	3
5	伊東(美茜)	ファーストスター	1-3	0-3	3-0	0-3		3-2	2-3	4
6	中館	モンスターズJr	0-3	0-3	1-3	0-3	2-3		0-5	6

中学男子シングルス(1・2年生の部)

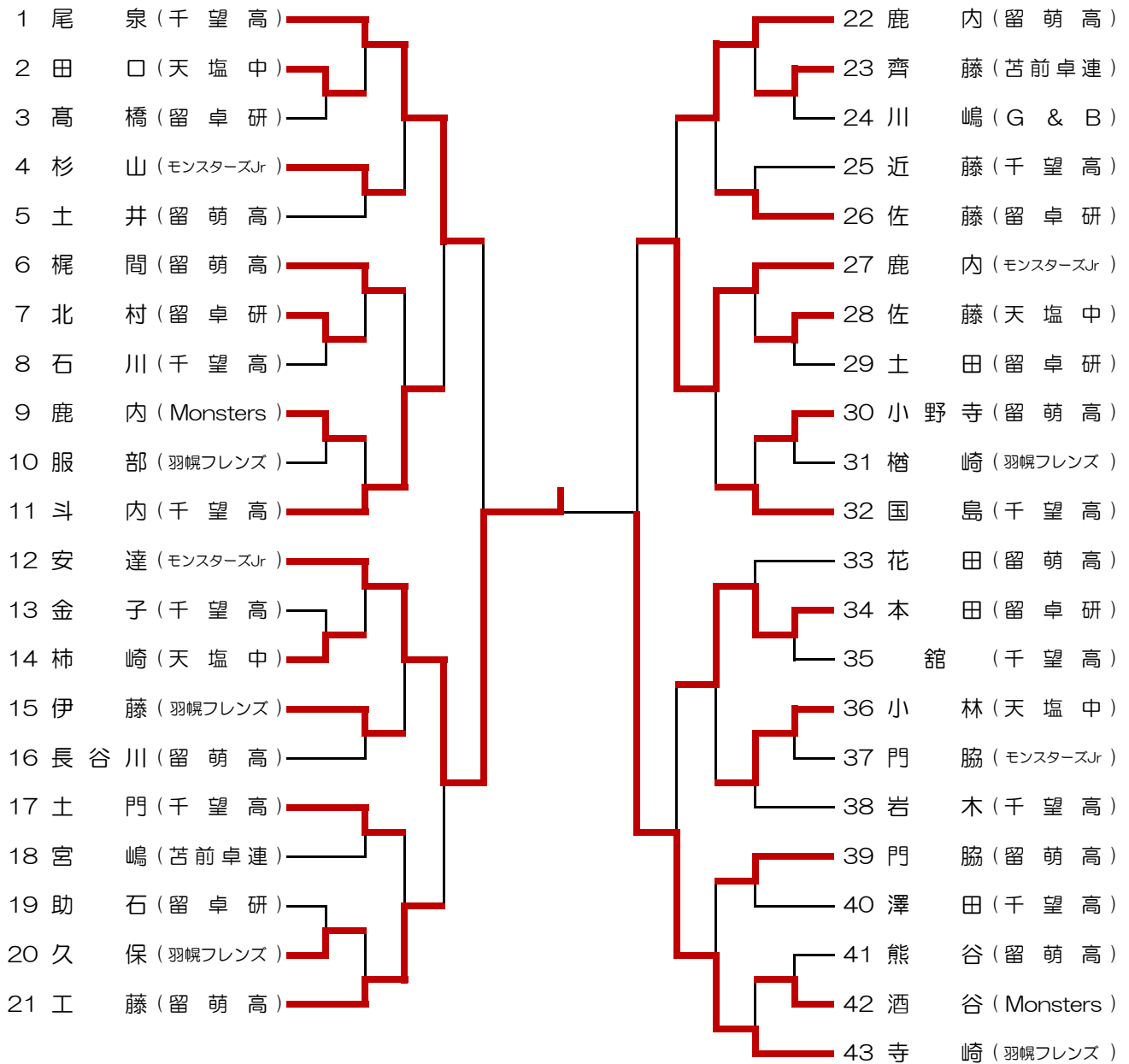




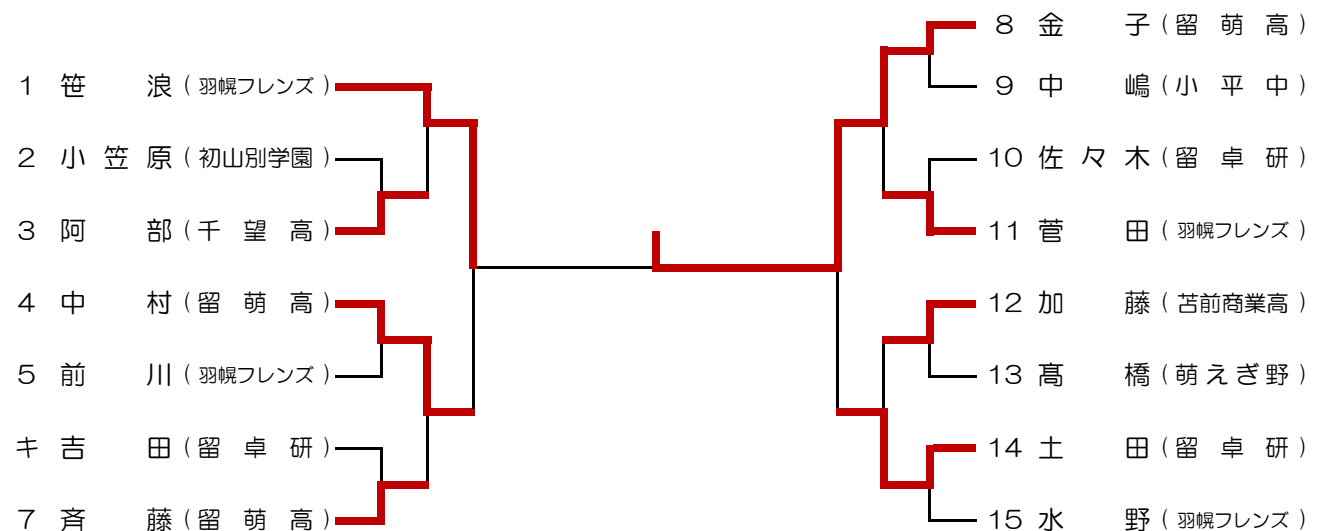
中学女子シングルス(1・2年生の部)



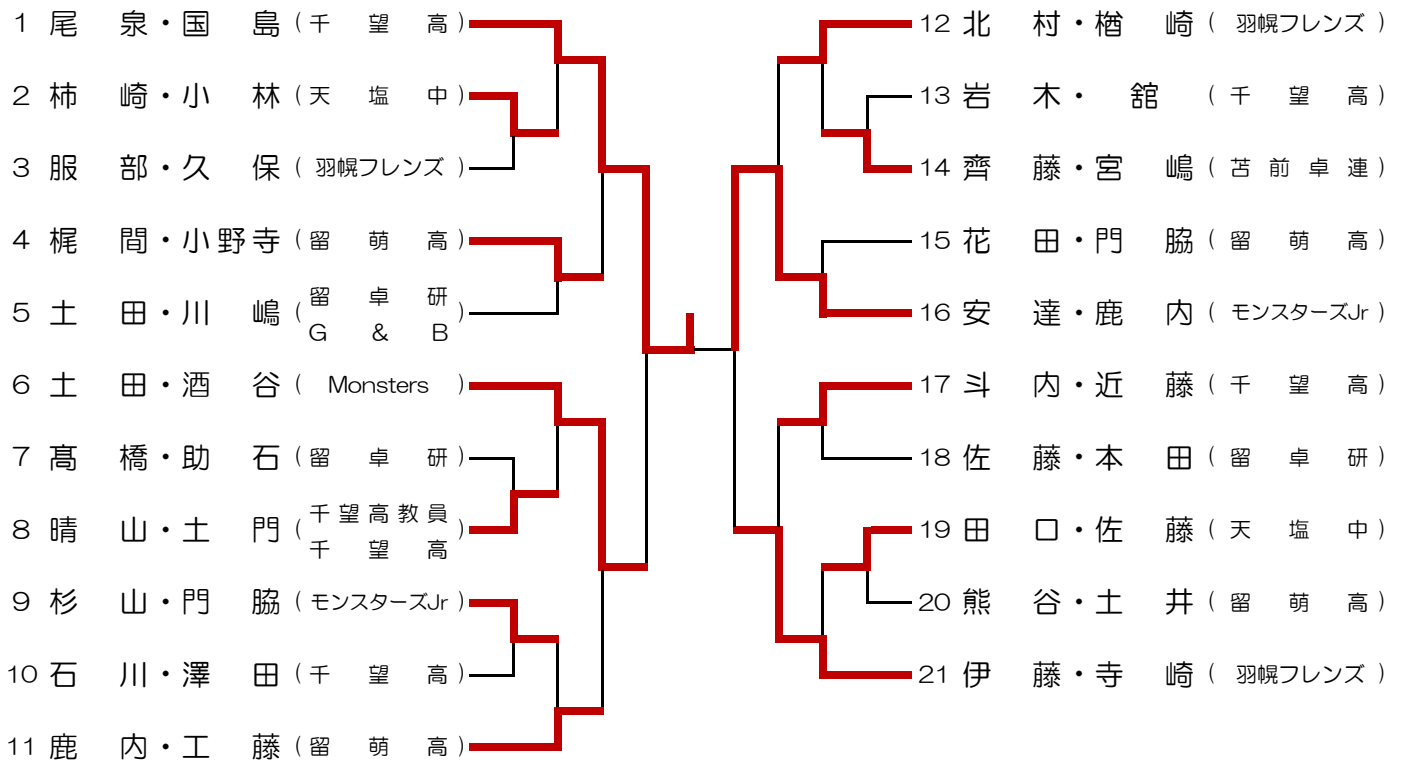
## 一般男子シングルス



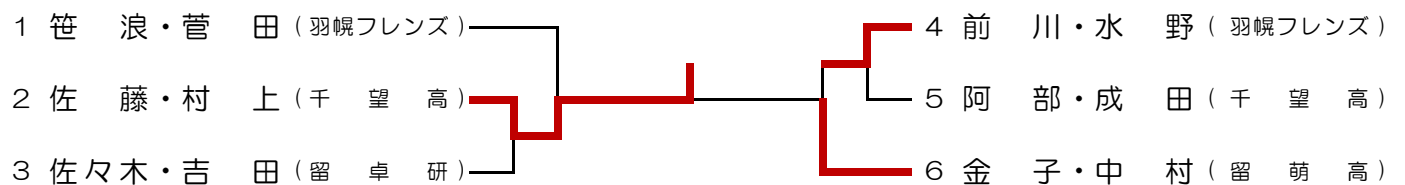
## 一般女子シングルス



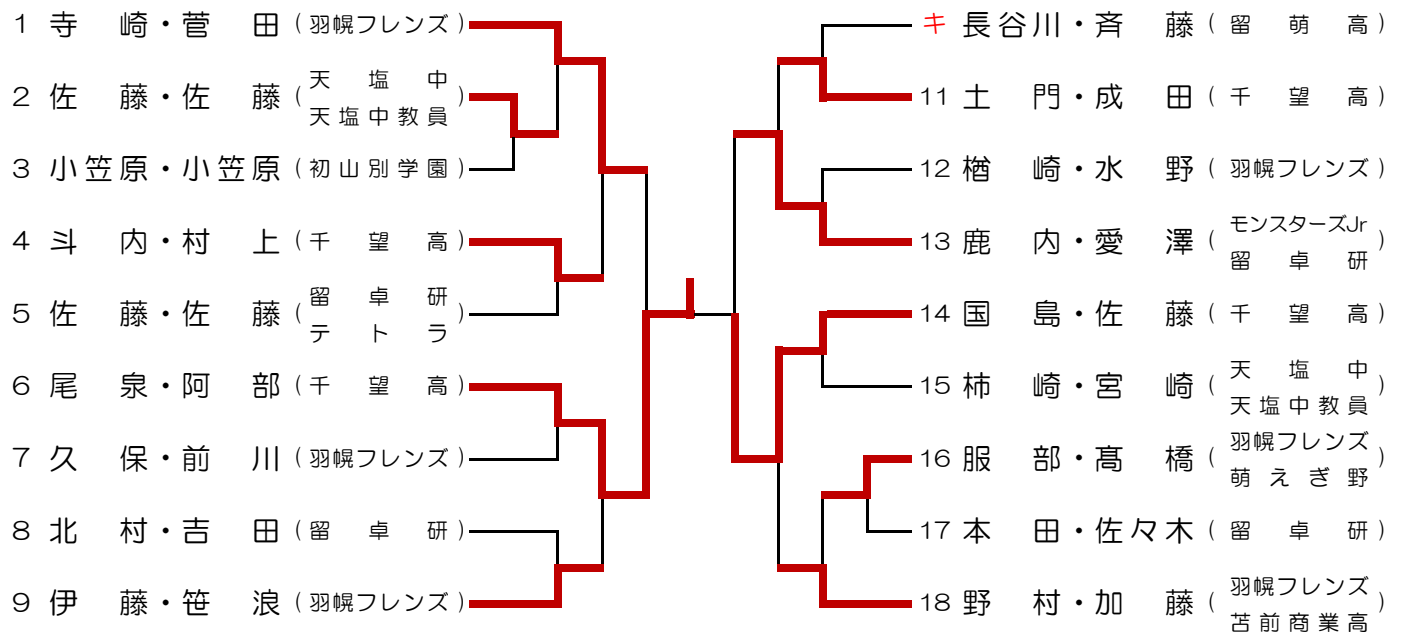
## 一般男子ダブルス



## 一般女子ダブルス



## 一般混合ダブルス



第26回金澤杯争奪卓球大会 兼 第32回全道中学選抜大会留萌予選

結果表

平成28年10月30日(日)

種目	優 勝	準 優 勝	第 3 位	第 3 位
中学男子団体	港南中学校	羽幌中学校	留萌中学校	/
中学女子団体	港南中学校	留萌中学校	小平中学校	
小学生シングルス	鹿内 陽音 (モンスターズ Jr.)	杉山 美優 (モンスターズ Jr.)	愛澤 龍吾 (モンスターズ Jr.)	
中学男子シングルス	佐藤 利緒 (増毛中)	荒関 海樹雄 (留萌中)	前田 祐希 (天塩中)	木村 圭汰 (港南中)
中学女子シングルス	安達 美羽 (港南中)	川村 美月 (港南中)	池田 恵梨 (留萌中)	三上 珠侑 (港南中)
一般男子シングルス	安達 朋晶 (モンスターズ Jr.)	寺崎 寿哉 (羽幌フレンズ)	尾泉 雅也 (留萌千望高校)	鹿内 伶音 (モンスターズ Jr.)
一般女子シングルス	金子 瑠奈 (留萌高校)	笹浪 広美 (羽幌フレンズ)	土田 まな美 (留卓研)	中村 咲貴 (留萌高校)
一般男子ダブルス	尾泉 雅也 (留萌千望高校)	安達 朋晶 (モンスターズ Jr.)	土田 健太 (Monsters)	伊藤 優 (羽幌フレンズ)
	国島 颯斗 ( " )	鹿内 伶音 ( " )	酒谷 謙樹 ( " )	寺崎 寿哉 ( " )
一般女子ダブルス	佐藤 由菜 (留萌千望高校)	金子 瑠奈 (留萌高校)	笹浪 広美 (羽幌フレンズ)	前川 美咲 (羽幌フレンズ)
	村上 彩優 ( " )	中村 咲貴 ( " )	菅田 いずみ ( " )	水野 桃 ( " )
一般混合ダブルス	尾泉 雅也 (留萌千望高校)	国島 颯斗 (留萌千望高校)	鹿内 伶音 (モンスターズ Jr.)	寺崎 寿哉 (羽幌フレンズ)
	阿部 汐理 ( " )	佐藤 由菜 ( " )	愛澤 麻衣子 (留卓研)	菅田 いずみ ( " )