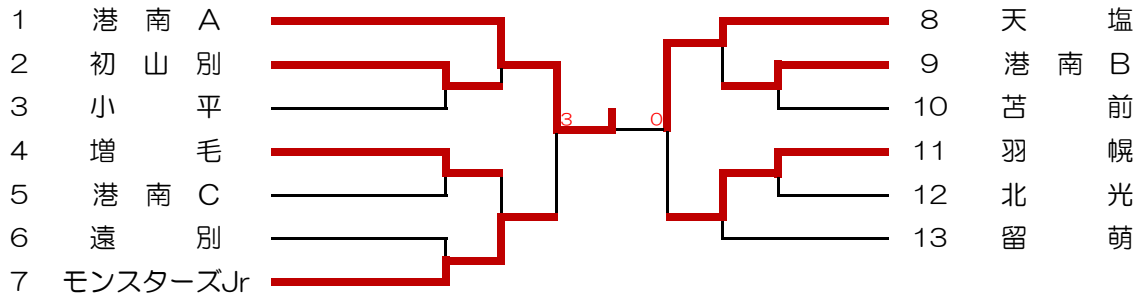


第44回高瀬杯争奪卓球大会

兼 国体（全道）予選
兼 北海道社会人選手権 予選

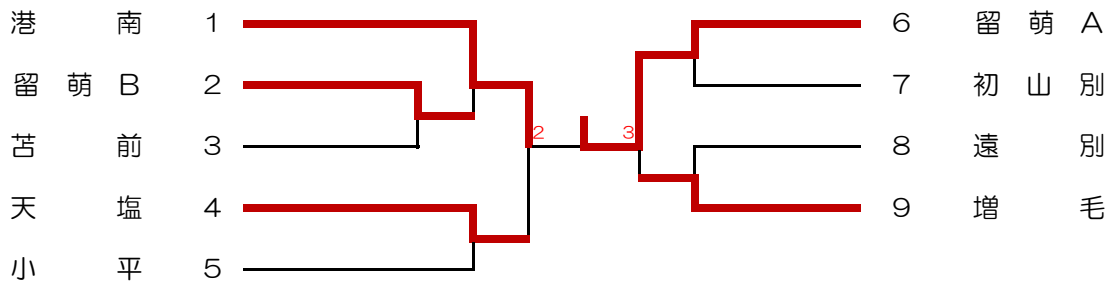
< 結 果 >

中学(小学含)男子団体戦



優勝	港南中A	準優勝	天塩中
第3位	モンスターズJr	第3位	羽幌中

中学女子団体戦



優勝	留萌中A	準優勝	港南
第3位	増毛中	第3位	天塩中

中学 (小学会) 男子シングルス (1年生の部)

1	桜井	(モンスターズJr)	20	杉山	(モンスターズJr)
2	多田	(増毛)	21	泊	(遠別)
3	佐々木	(天塩)	22	柿崎	(天塩)
4	内山	(遠別)	23	林	(増毛)
5	児玉	(留萌)	24	川口	(留萌)
6	白幡	(苫前)	25	齊藤	(増毛)
7	鹿内	(モンスターズJr)	26	佐藤	(初山別)
8	川島	(増毛)	27	土佐	(小平)
9	佐藤	(天塩)	28	小畑	(苫前)
10	三田村	(港南)	29	田邊	(港南)
11	井上	(初山別)	30	三浦	(留萌)
12	長尾	(留萌)	31	愛澤	(モンスターズJr)
13	林田	(遠別)	32	齊藤	(増毛)
14	福田	(小平)	33	工藤	(天塩)
15	玉田	(増毛)	34	斉藤	(港南)
16	佐藤	(遠別)	35	猫島	(古丹別)
17	谷村	(苫前)	36	西野	(小平)
18	清水	(留萌)	37	星井	(遠別)
19	門脇	(モンスターズJr)	38	荒関	(留萌)

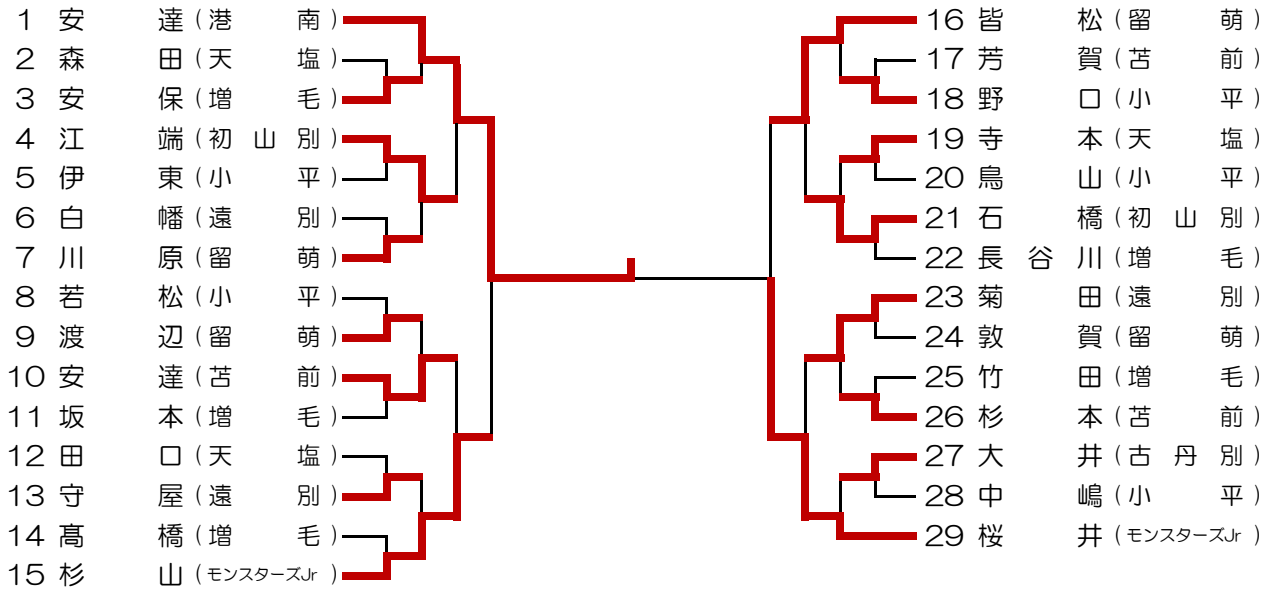
優勝	荒関 (留萌中)	準優勝	桜井 (モンスターズJr)
第3位	杉山 (モンスターズJr)	第3位	門脇 (モンスターズJr)

中学男子シングルス (2・3年生の部)

1	安達	(港南)	38	蝦名	(港南)
2	平松	(天塩)	39	小鹿	(遠別)
3	佐藤	(苫前)	40	キ	(羽幌)
4	山田	(山別)	41	酒井	(増毛)
5	菅野	(遠別)	42	小林	(天塩)
6	佐々木	(小平)	43	赤塚	(苫前)
7	加藤	(港南)	44	長内	(羽幌)
8	伊藤	(増毛)	45	赤平	(港南)
9	棟方	(羽幌)	46	志水	(留萌)
10	宮本	(留萌)	47	木村	(港南)
11	宮本	(古丹別)	48	寺沢	(増毛)
12	キ	(港南)	49	森本	(港南)
13	キ	(増毛)	50	齊藤	(苫前)
14	池田	(形幌)	51	石原	(増毛)
15	小佐藤	(天塩)	52	勝原	(小平)
16	坂川	(遠別)	53	亀久	(港南)
17	前川	(小平)	54	宮久	(天塩)
18	野村	(港南)	55	宮保	(羽幌)
19	佐藤	(増毛)	56	久保	(留萌)
20	石脇	(初山別)	57	大橋	(増毛)
21	熊心	(羽幌)	58	榎場	(北光)
22	半田	(港南)	59	榎森	(港南)
23	佐々木	(留萌)	60	土山	(羽幌)
24	小野	(増毛)	61	柿崎	(天塩)
25	佐藤	(羽幌)	62	四宮	(港南)
26	横田	(港南)	63	田中	(初山別)
27	前田	(天塩)	64	関野	(苫前)
28	横石	(苫前)	65	松下	(羽幌)
29	キ	(港南)	66	三上	(増毛)
30	キ	(小平)	67	草川	(港南)
31	田田	(羽幌)	68	内松	(羽幌)
32	武田	(北光)	69	海妃	(遠別)
33	市川	(港南)	70	田口	(天塩)
34	北山	(羽幌)	71	林	(小平)
35	引松	(増毛)	72	近	(留萌)
36	小	(港南)	73	鹿	(港南)
37			74		

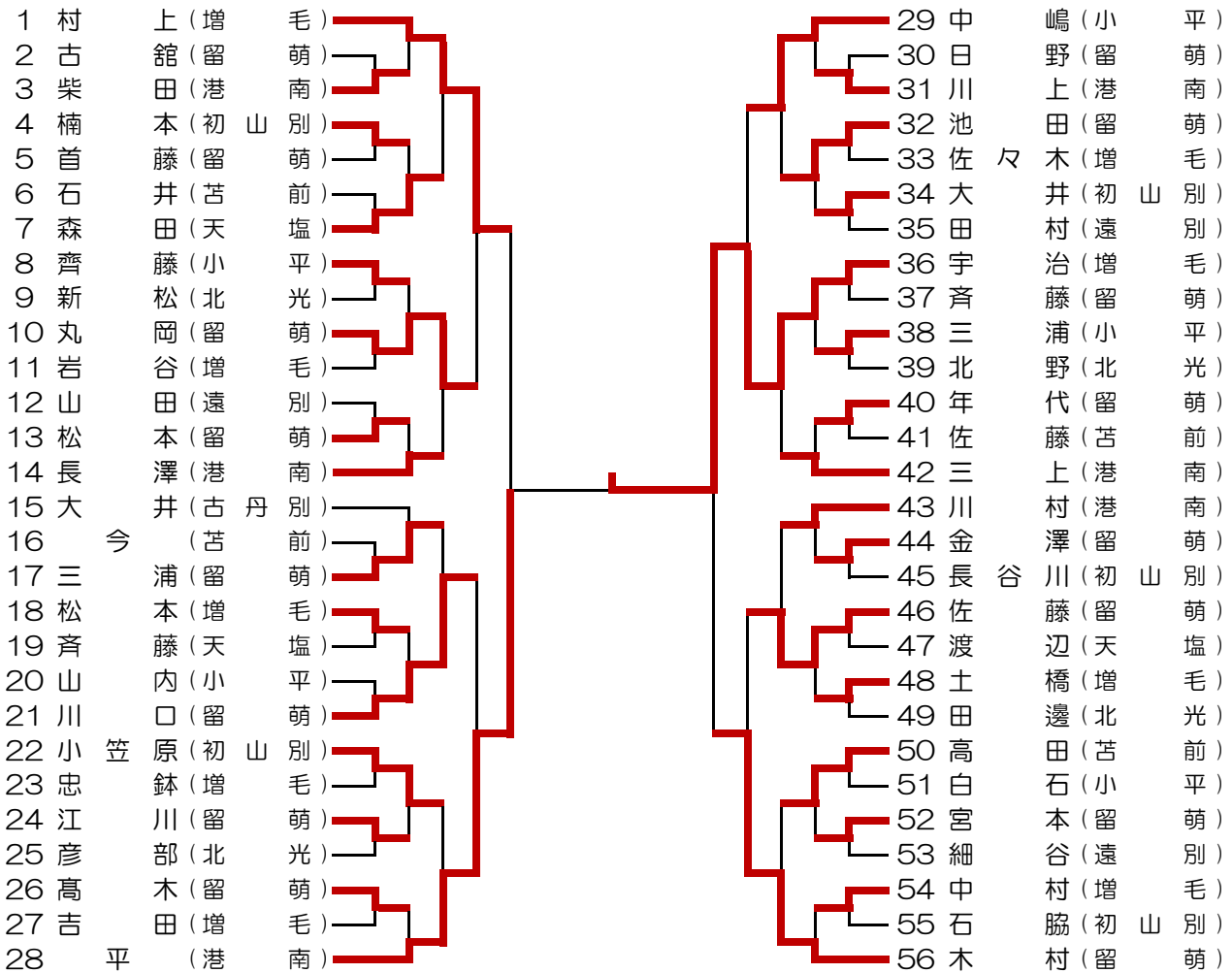
優勝	安達 (港南)	準優勝	鹿内 (港南)
第3位	前田 (天塩)	第3位	蝦名 (港南)

中学(小学含)女子シングルス(1年生の部)



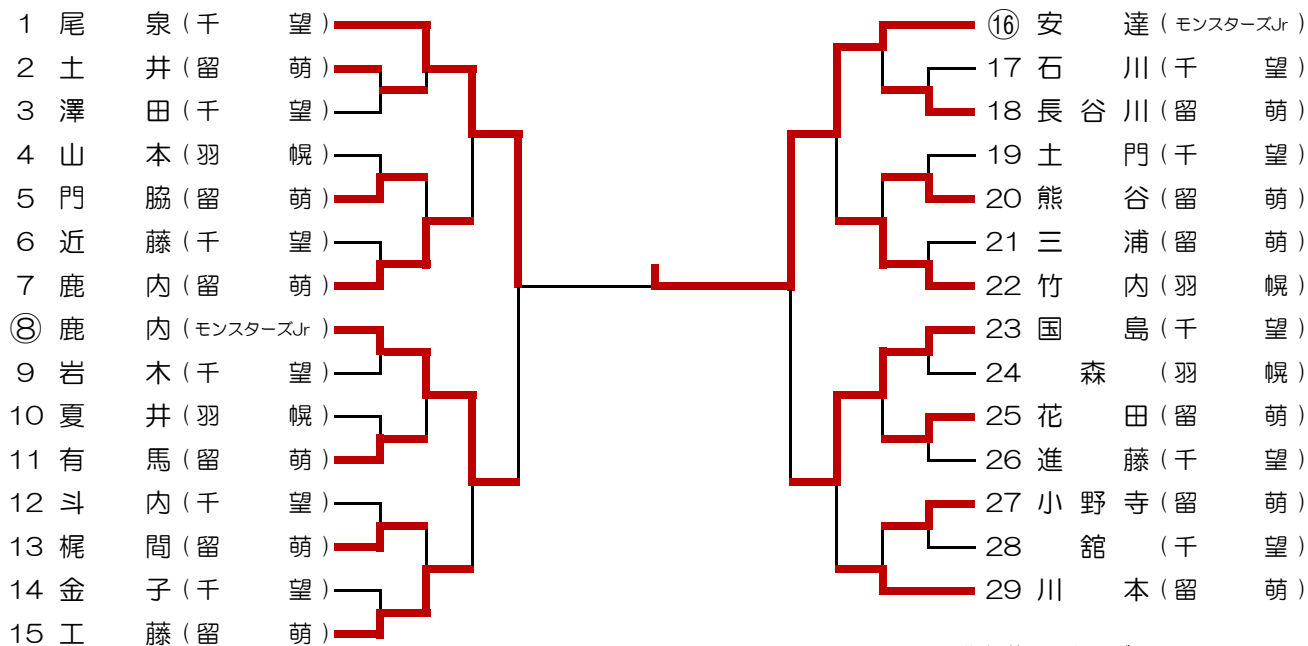
優勝	安達(港南中)	準優勝	桜井(モンスターズJr)
第3位	杉山(モンスターズJr)	第3位	皆松(留萌中)

中学女子シングルス(2・3年生の部)



優勝	宇治(増毛中)	準優勝	平(港南中)
第3位	村上(増毛中)	第3位	木村(留萌中)

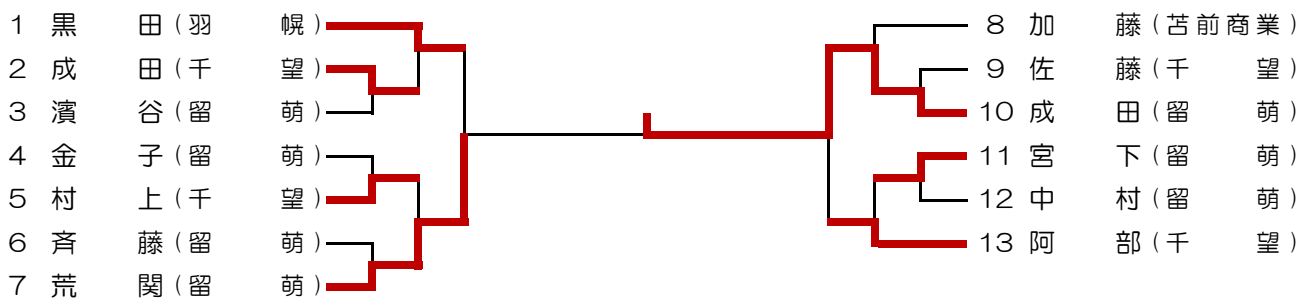
高校(中3含)男子シングルス ※国体予選



○印 北海道ランキング選手

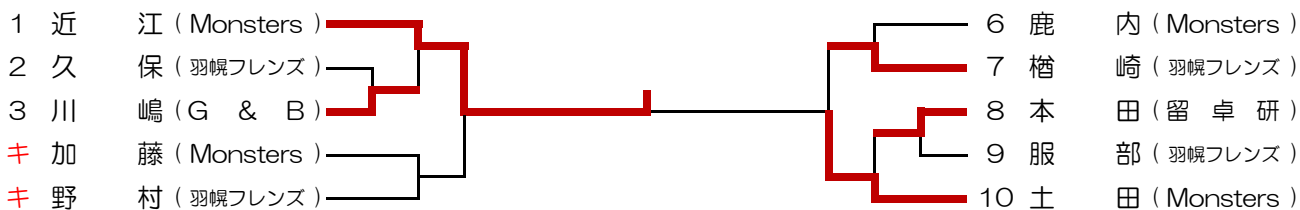
優 勝	安達(モンスタースJr)	準優勝	尾泉(千望)
第3位	国島(千望高)	第3位	鹿内(モンスタースJr)

高校女子シングルス ※国体予選



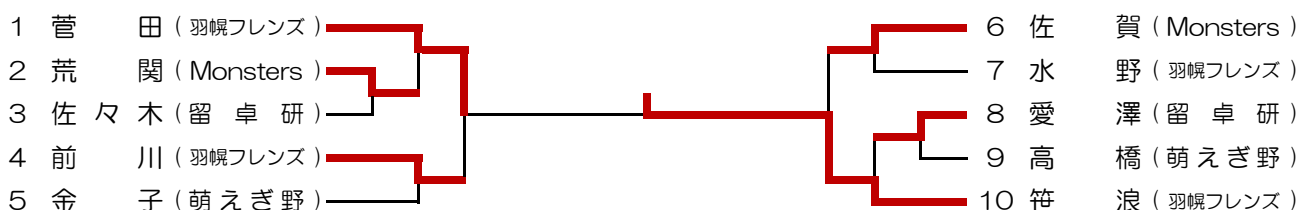
優 勝	成田(留萌高)	準優勝	荒関(留萌高)
第3位	黒田(羽幌高)	第3位	阿部(千望高)

一般男子シングルス ※国体、社会人予選



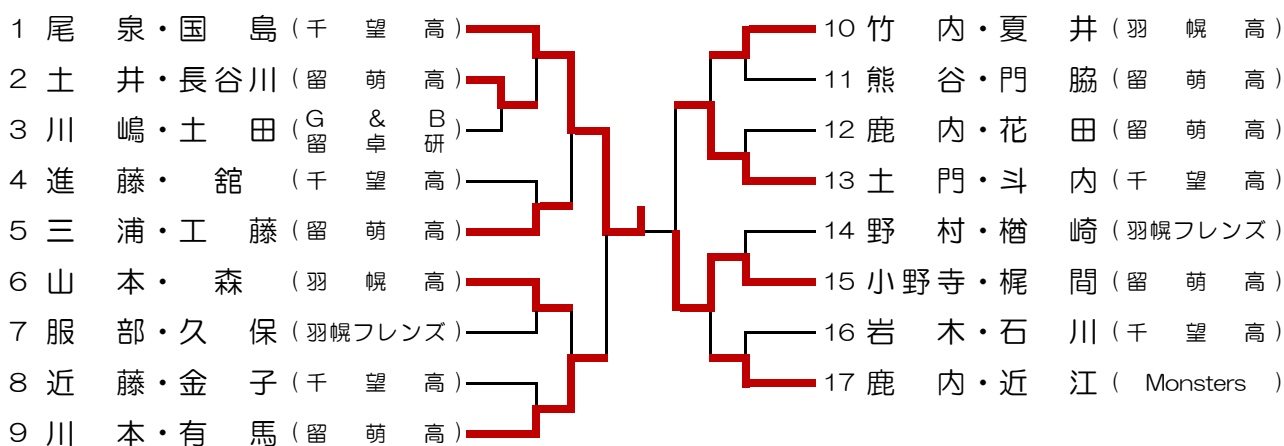
優 勝	近江(Monsters)	準優勝	土田(Monsters)
第3位	榎崎(羽幌フレンズ)		

一般女子シングルス ※国体、社会人予選



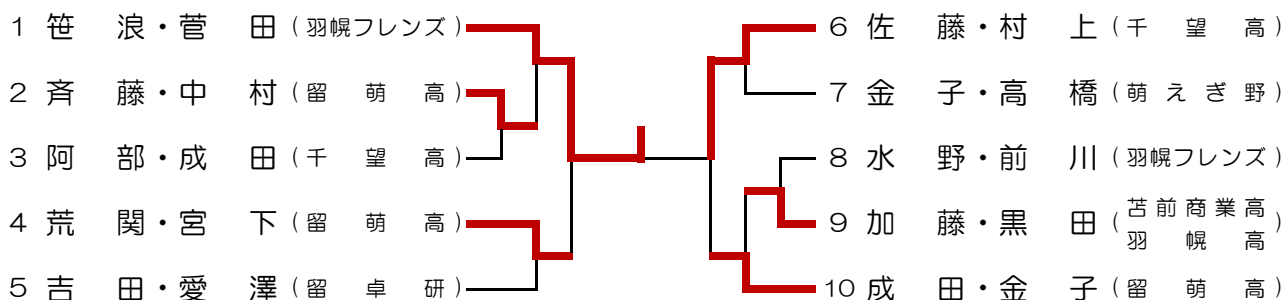
優 勝	笹浪(羽幌フレンズ)	準優勝	菅田(羽幌フレンズ)
第3位	佐賀(Monsters)	第3位	前川(羽幌フレンズ)

一般男子ダブルス ※社会人予選



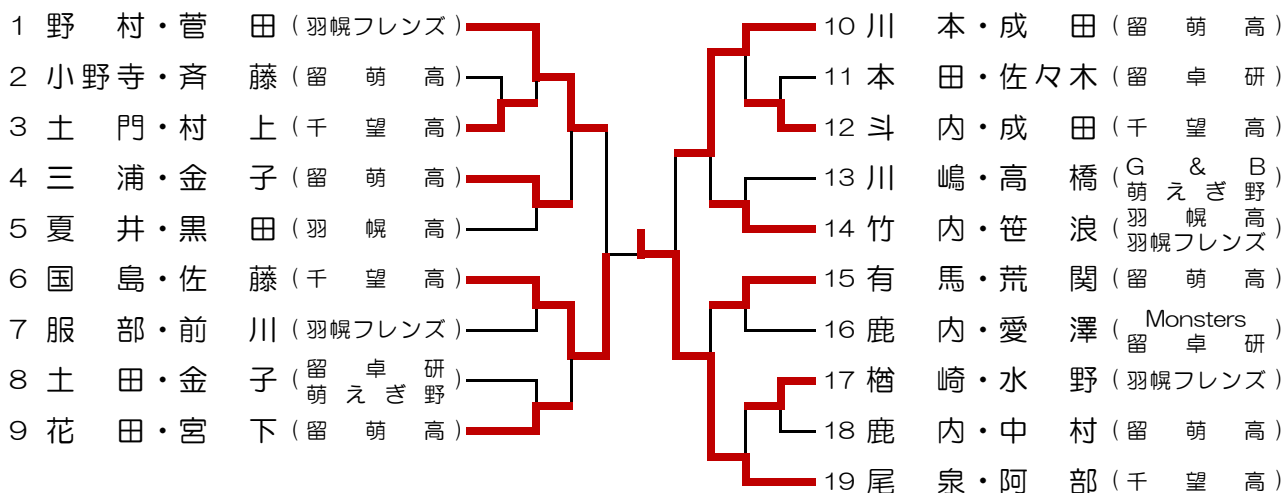
優 勝	尾泉・国島(千望高)	準優勝	小野寺・梶間(留萌高)
第3位	川本・有馬(留萌高)	第3位	土門・斗内(千望高)

一般女子ダブルス ※社会人予選



優 勝	笹浪・菅田(羽幌フレンズ)	準優勝	佐藤・村上(千望高)
第3位	荒関・宮下(留萌高)	第3位	成田・金子(留萌高)

一般混合ダブルス



優 勝	尾泉・阿部(千望高)	準優勝	国島・佐藤(千望高)
第3位	野村・菅田(羽幌フレンズ)	第3位	川本・成田(留萌高)

【第44回高瀬杯争奪卓球大会】
 兼【国体(全道)予選】
 兼【全道社会人選手権予選】

結果表

平成28年5月22日(日)

種 目	優 勝	準 優 勝	第 3 位	第 3 位
中学男子団体	港南中学校A	天塩中学校	モンスターズJr.	羽幌中学校
中学女子団体	留萌中学校A	港南中学校	増毛中学校	天塩中学校
中学男子シングルス1年の部	荒関 海樹雄(留萌中)	桜井 大地(モンスターズJr.)	杉山 和也(モンスターズJr.)	門脇 虎雅(モンスターズJr.)
中学女子シングルス1年の部	安達 美羽(港南中)	桜井 花(モンスターズJr.)	杉山 美優(モンスターズJr.)	皆松 亜弥(留萌中)
中学男子シングルス2,3年の部	安達 朋晶(港南中)	鹿内 伶音(港南中)	前田 祐希(天塩中)	蝦名 公大(港南中)
中学女子シングルス2,3年の部	宇治 英恵(増毛中)	平 夕奈(港南中)	木村 桃子(留萌中)	村上 晴(増毛中)
高校男子シングルス	安達 朋晶(モンスターズJr.)	尾泉 雅也(留萌千望高校)	国島 颯斗(留萌千望高校)	鹿内 伶音(モンスターズJr.)
高校女子シングルス	成田 玲央奈(留萌高校)	荒関 海咲(留萌高校)	阿部 汐理(留萌千望高校)	黒田 侑里(羽幌高校)
一般男子シングルス	近江 紀貴(Monsters)	土田 健太(Monsters)	檜崎 良輔(羽幌フレンズ)	
一般女子シングルス	笹浪 広美(羽幌フレンズ)	菅田 いずみ(羽幌フレンズ)	佐賀 稲子(Monsters)	前川 美咲(羽幌フレンズ)
一般男子ダブルス	尾泉 雅也(留萌千望高校)	小野寺 瞬(留萌高校)	川本 拓(留萌高校)	土門 直樹(留萌千望高校)
	国島 颯斗(")	梶間 永遠(")	有馬 一樹(")	斗内 将揮(")
一般女子ダブルス	笹浪 広美(羽幌フレンズ)	佐藤 由菜(留萌千望高校)	荒関 海咲(留萌高校)	成田 玲央奈(留萌高校)
	菅田 いずみ(")	村上 彩優(")	宮下 梓(")	金子 瑠奈(")
一般混合ダブルス	尾泉 雅也(留萌千望高校)	国島 颯斗(留萌千望高校)	川本 拓(留萌高校)	野村 賢一郎(羽幌フレンズ)
	阿部 汐理(")	佐藤 由菜(")	成田 玲央奈(")	菅田 いずみ(")