

昭和十二年 實用新案出願公告第七〇二八號 第二類 二、寫真暗函

願書番號 昭和十一年第一八三三八號
出願 昭和十一年六月五日
公告 昭和十二年五月二十二日

東京市下谷區御徒町三丁目一七番地 川 義 郎
出願人 考案者 皆
東京市下谷區東黑門町二十一番地 六 郎 治
代理人 辨理士 旦

「レフレツクス」式寫真機ニ於ケル視察裝置

圖面ノ略解 圖面ハ本案「レフレツクス」式寫真機ニ於ケル視察裝置ノ構造ヲ示スモノニシテ第一圖ハ視察桿ヲ折疊ミタル「レフレツクス」式寫真機ノ左側面圖第二圖ハ視察桿ヲ組立テタル「レフレツクス」式寫真機ノ正面圖第三圖ハ其右側面圖第四圖ハ其裏面圖第五圖ハ其平面圖第六圖ハ其一部縱斷面圖ナリトス而シテ圖中同一符號ヲ用フルハ同一部分ナルヲ示ス

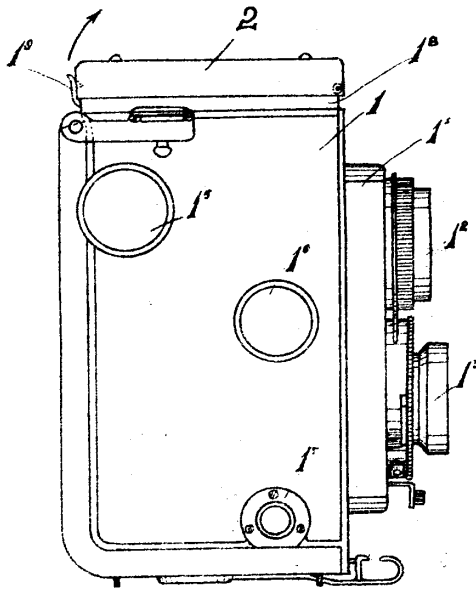
實用新案ノ性質、作用及效果ノ要領

(1)ハ寫真機筐(1)ハ移動式ニ造ラレタル其「レンズ」桿(1)ハ其「レフレツクス」用「レンズ」(1)ハ其「フィルム」番號表示ノ「ダイヤル」(1)ハ其「フィルム」捲用捻廻轉輪(1)ハ其「レンズ」桿移動用ノ捻廻轉輪(1)ハ其「フィルム」捲軸ノ支持輪(1)ハ寫真機筐(1)ノ上口枠(1)ハ上口枠(1)ノ外側適所ニ設ケタル掛子(2)ハ上口枠(1)ノ兩側適所ニ「ピン」ニ依リ其下端ヲ軸着シテ上口枠(1)ノ正面部ノ内側ニ起伏自在ニ裝着セル正面枠鉸(2)ハ正面枠鉸(2)ノ左右内側ニ各其一端ヲ固着シテ形成セシメタル袖鉸(2)ハ一方ノ袖鉸(2)ノ適所ニ穿設セル穿孔(2)ハ他方ノ袖鉸(2)ノ適所ニ植立セル釘(3)ハ彈條ヲ備ヘタル軸(3)ニ依リ其下端ヲ袖鉸(2)ノ適所ニ軸着シテ正面枠鉸(2)内ニ起伏自在ニ裝着セル蓋兼反射版ニシテ其内面ヲ反射鏡ト爲ス(4)ハ其左右ヲ「口」狀ニ折曲ケ袖鉸(2)ヲ形成セシメ表面適所ニ覗窓(4)ヲ透穿セル覗鉸ニシテ「ピン」ニ依リ其下端ヲ上口枠(1)ノ兩側適所ニ軸着シテ正面枠鉸(2)ト對向セシメテ裝着ス(4)ハ一方ノ袖鉸(4)ノ適所ニ透穿セルく狀孔ニシテ袖鉸(2)ニ於ケル釘(3)ヲ該孔(4)ニ嵌合セシム(5)ハ其中央適所ニ「レンズ」(6)ヲ裝着シ其一端ヲ覗鉸(4)ノ上端ニ(5)ノ如ク蝶着セル開閉鉸(7)ハ上口枠(1)ノ内部ニ裝着セル摺硝子版(8)ハ寫真機筐(1)ノ上端内部ニ斜設セル反射鏡ナリトス仍テ本案ノ作用效果ヲ併セ説明センニ反射鏡(3)ヲ第六圖ノ如ク適當ニ後方ニ傾斜セシメ覗鉸(4)ニ於ケル開

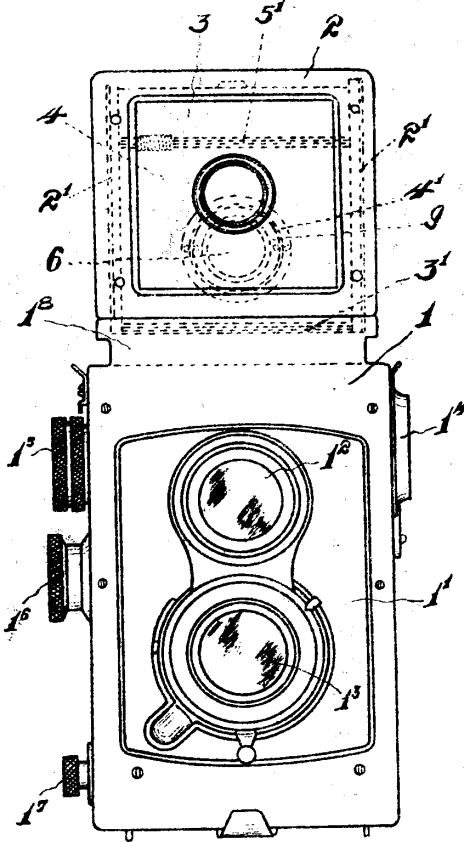
閉板(5)ヲ袖板(4)ノ上面ニ廻動シ其板端ヲ穿孔(2)ニ掛合シテ反射鏡(3)ヲ適當ノ傾斜位置ニ定位セシムルトキハ摺硝子(7)ニ反射セル映像ハ更ラニ明割ニ反射鏡(3)面ニ撮ルヲ以テ摺硝子版(7)ヲ上方ヨリ覗キ見ル要ナク覗板(4)ニ於ケル覗窓(4)ニ硝子(9)ヲ嵌装シ之ヨリ物體ヲ水平状態ニ觀察シ確實ニ焦點距離ヲ測定スルヲ得ヘキノミナラス其觀察梓ノ各部ハ反射鏡(3)開閉板(5)覗板(4)正面梓板(2)ヲ順次折疊ミ正面梓板(2)ヲ掛子(1)ニ掛合セシムルコトニ依リ第一圖ニ示ス状態ニ自由ニ折疊ムコトヲ得ヘキモノトス

登録請求ノ範圍 圖面及說明ニ示ス「レフレックス」式寫真機ニ於テ筐(1)ノ上口梓(1)内ニ摺硝子(7)ヲ水平ニ装着シ上口梓(1)ノ正面内側ニ正面梓板(2)ヲ軸着裝附シ之レト對向セル上口梓(1)ノ内側ニ袖板(4)ヲ兩側ニ形成シ表面ニ覗窓(4)ニ硝子(9)ヲ嵌装シ開閉板(5)ヲ蝶着セル覗板(4)ヲ軸着裝附シ袖板(2)(4)ハ釘(2)孔(4)ノ掛合ニ依リ直繋シタル構造

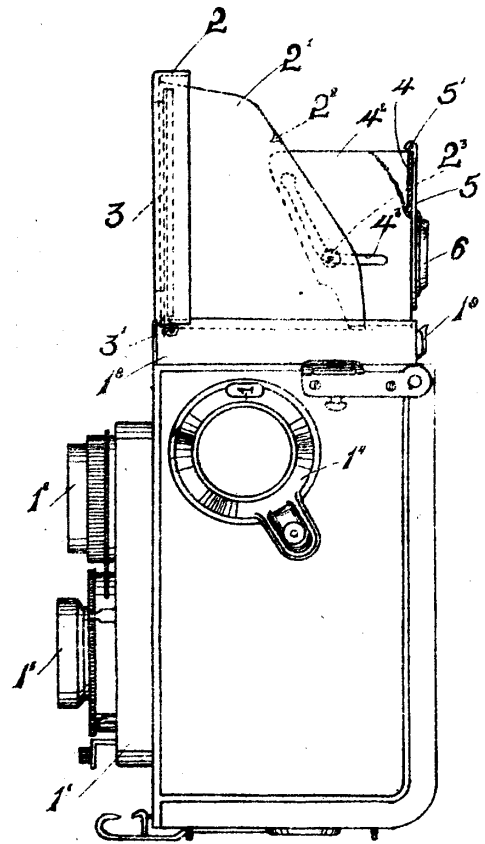
圖一第



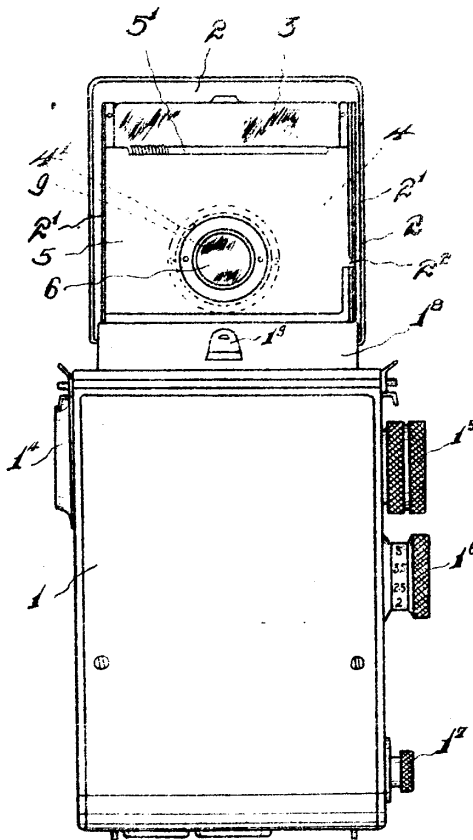
圖二第



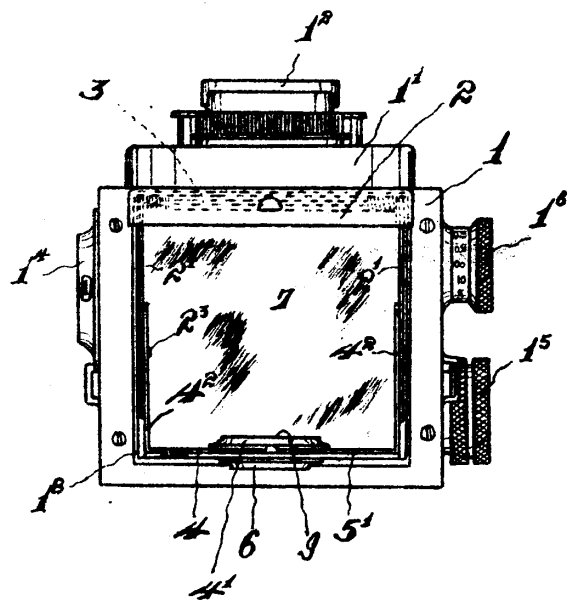
圖三第



圖四第



圖五第



圖六第

