

⑤ Int.Cl<sup>2</sup>

⑥ 日本分類

G 03 B 9 / 02  
G 03 B 9 / 46  
G 03 B 9 / 08

103 C 73  
103 C 34  
103 C 372

庁内整理番号 6952-23  
6401-23  
6401-23

③公開 昭51(1976). 3.30

審査請求 有 (全3頁)

④一眼レフカメラに於けるAE制御装置

②実 願 昭49-115166  
②出 願 昭49(1974)9月26日  
②考 案 者 五十嵐定昭  
東京都足立区梅田7の25の12  
ベトリカメラ株式会社内  
⑦出 願 人 ベトリカメラ株式会社  
東京都足立区梅田7の25の12

⑦実用新案登録請求の範囲

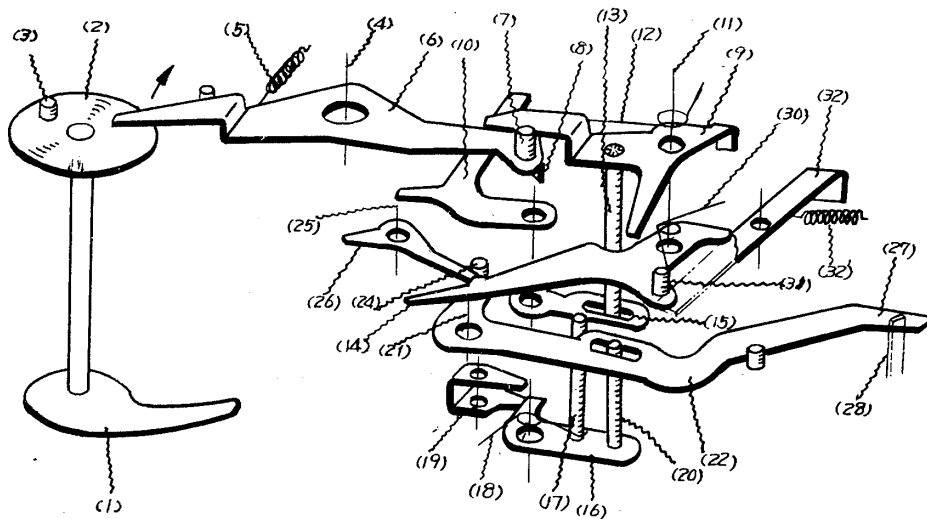
被写体の輝度を測定し設定せる露出要素に対応して適正露出のための絞り口径量を検知しこれをレンズ鏡胴部の絞り設定装置に連動する如く構成したAE式一眼レフカメラに於いて巻上チャージ機構に連動して蓄勢が与えられ且つリリース装置

に連動する緊締レバー16を軸着し固着ピン20により一体に連動するAE系止レバー22を設けその一端で自動露出絞り量検知走査部材のAEレバー28に係止しリリース操作により絞り込み、ミラー跳ね上げ、シャッター走行以前に緊締レバー16又はAE系止レバー22の蓄勢を解きAEレバー28の系止を解くようにした一眼レフカメラに於けるAE制御装置。

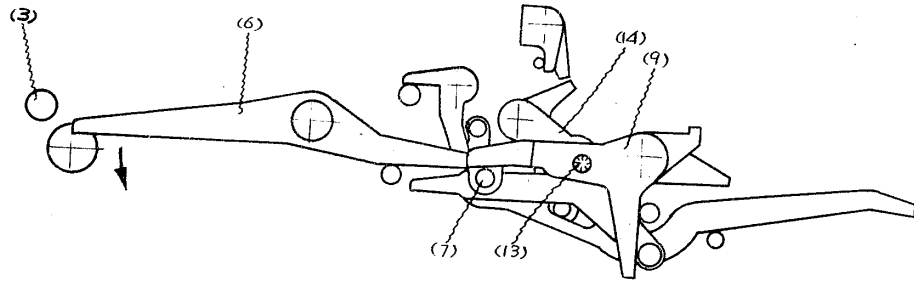
図面の簡単な説明

第1図は本考案要部の斜視図、第2図は同上に於ける操作前の状態を示めす平面図、第3図は同上巻上げ操作時の状態を示めす平面図、第4図は同上リリース操作時の状態を示めす平面図、第5図は本考案による他の実施例の要部を示めす斜視図。

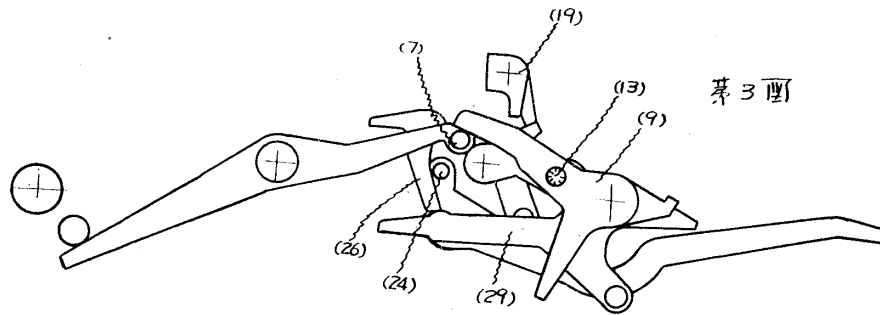
第1図



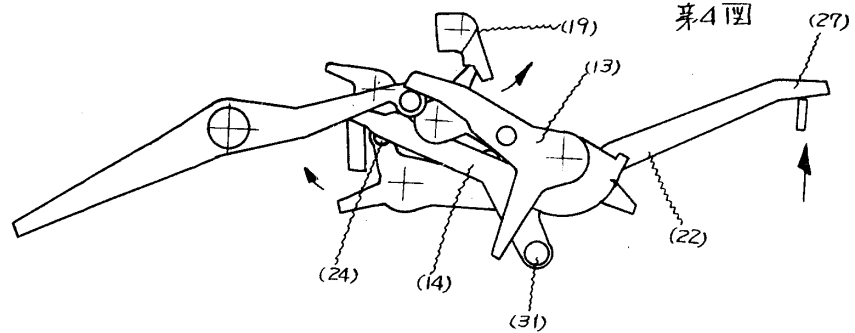
第2圖



第3圖



第4圖



第5圖

