

⑤ Int. Cl²

⑤ 日本分類

G 03 B 13/20
G 03 B 17/20
G 03 B 19/12

103 C 83
103 C 92

庁内整理番号 6952-23
6805-23

④ 公開 昭50(1975). 6. 9

審査請求 有

④ 撮影レンズによる中心部測距と TTL 測光を可能としたカメラのファインダー

① 実 願 昭 48-118788

② 出 願 昭 48(1973)10月15日

③ 考 案 者 鈴木章夫

東京都豊島区南大塚1の14の
13

④ 出 願 人 ベトリカメラ株式会社

東京都足立区梅田7の25の12

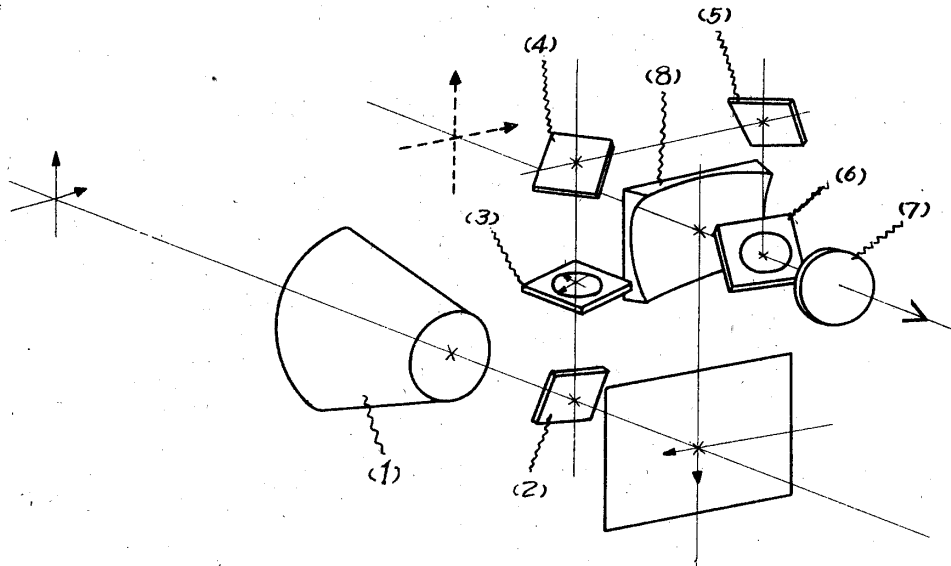
⑤ 実用新案登録請求の範囲

撮影レンズ1と可動ミラー2により被写体像を結像させ、更に正立光学系を有するカメラに於い

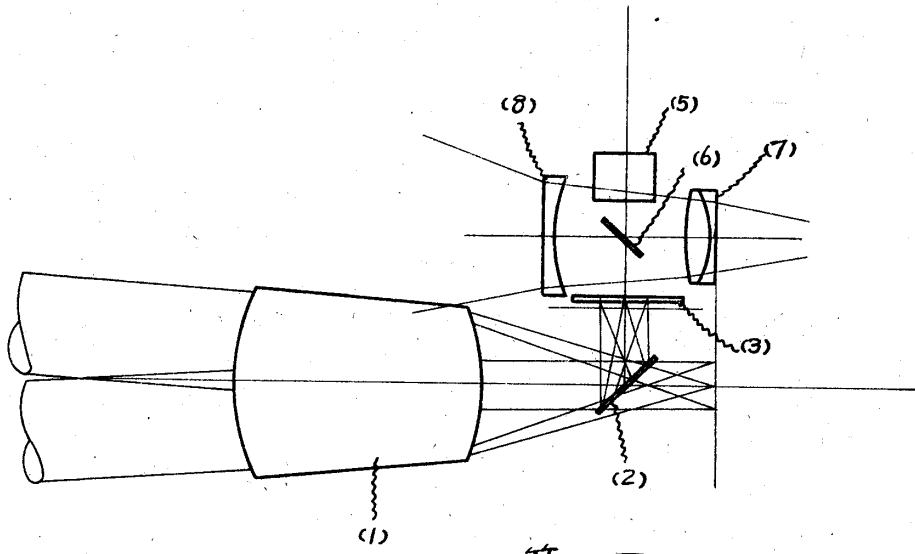
て、撮影レンズ1に等しい視野を有する透視ファインダーを併設し、該撮影レンズ1の中心部光束のみを小型な可動ミラー2、焦点面3を介し最終反射鏡6により該透視ファインダー視野の一部に導入する様構成し、該撮影レンズ中心部光束を利用して測光をも可能なさしめる如く構成した撮影レンズによる中心部測距と TTL 測光を可能としたカメラのファインダーの構造。

図面の簡単な説明

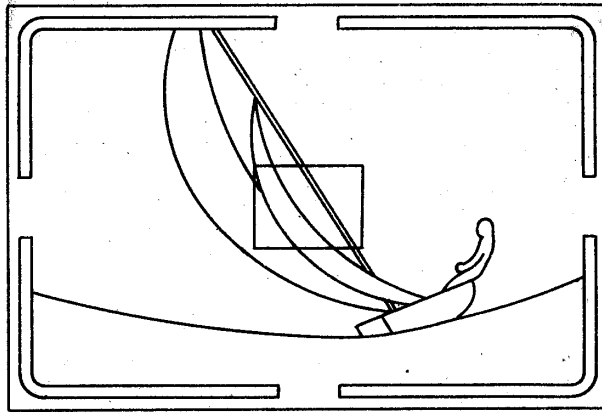
第1図は本考案要部を示す斜視図、第2図は同側面図、第3図は同じく測距、測光時の視野枠を示す平面図、第4図は同じくシャッター作動時の視野枠を示す平面図。



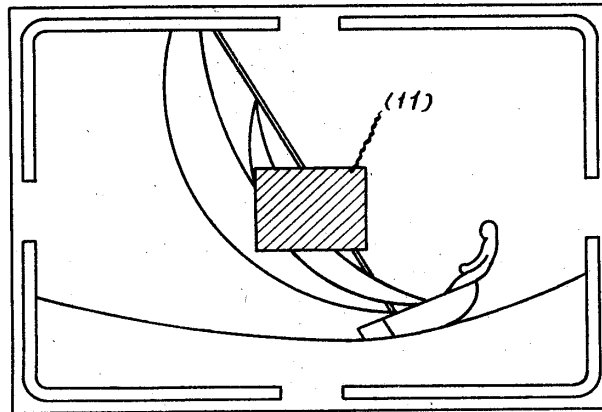
第 1 図



第2圖



第3圖



第4圖