

①日本国特許庁

①実用新案出願公開

公開実用新案公報

昭53—145844

⑤Int. Cl.²
G 03 B 13/02

識別記号

⑤日本分類
103 C 813

庁内整理番号
6351—23

④公開 昭和53年(1978)11月16日

審査請求 有

(全 2 頁)

⑤4 レフレックス式カメラに於ける反射鏡

⑦考案者 鈴木章夫

東京都豊島区大塚1—14—13

①実願 昭52—49604

⑦出願人 ペトリカメラ株式会社

②出願 昭52(1977)4月21日

東京都足立区梅田7—25—12

⑤7 実用新案登録請求の範囲

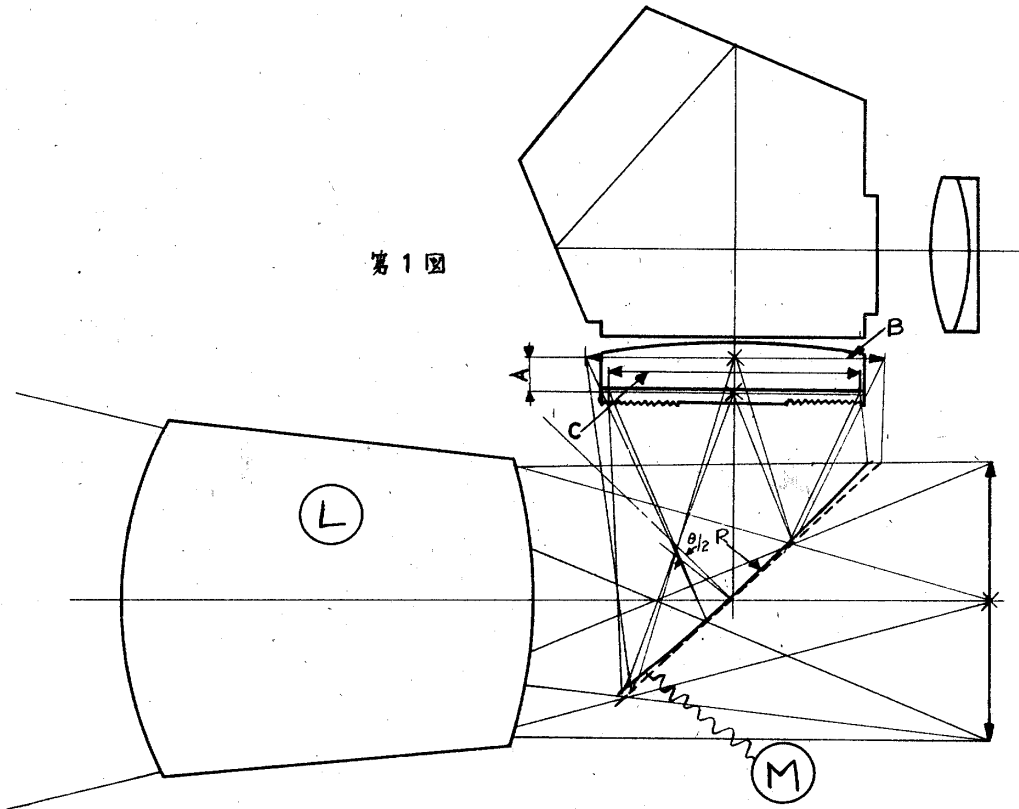
携帯用及びその他のレフレックス式カメラに於けるファインダー系に就いて、撮影レンズと、その結像面との中間に球面又は排球面よりなる反射鏡を設置し、撮影レンズの合成焦点距離及びバックフォーカスの短縮を計ることにより正立光学系

及びカメラの小型軽量化を可能とした光学反射鏡。

図面の簡単な説明

第1図は1眼レフレックス式カメラに於ける反射鏡部を平面鏡と凹面鏡(表面反射)にした場合の比較光路図、第2図は裏面反射鏡の実例を示めず側面図。

第1図



第2図

