

公開実用新案公報

昭53—19229

⑫Int. Cl.².
G 02 B 7/04
G 03 B 3/00

識別記号

⑬日本分類
103 C 7
103 C 131

庁内整理番号
6952—23
7616—27

⑭公開 昭和53年(1978)2月18日

審査請求 有

(全 1 頁)

⑮一眼レフカメラ用焦点調節装置

東京都足立区梅田7-25-12

ペトリカメラ株式会社内

⑯実 願 昭51—100297

⑰出 願 人 ペトリカメラ株式会社

⑱出 願 昭51(1976)7月29日

東京都足立区梅田7-25-12

⑲考 案 者 柳沢明

⑳実用新案登録請求の範囲

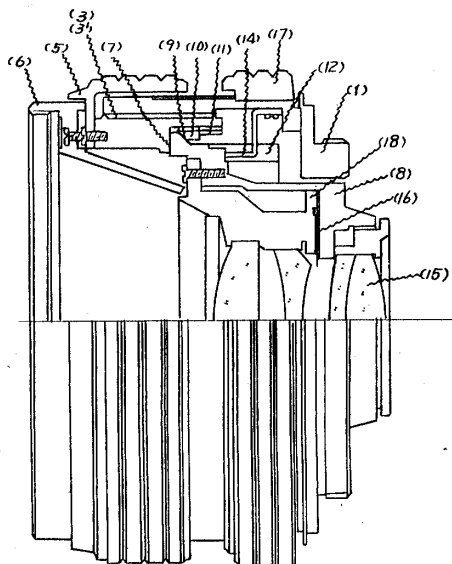
レンズ鏡筒の不動部材である外筒2の円側に多
条ヘリコイドネジ3を設け該ネジ3に噛合う内筒
4に距離操作環5、前枠6を一体に設け、該内筒
4の滑動面7と傾斜面9を有する押え環10にて
鏡枠8を回動自在に挾持し、該鏡枠8内に溝12、

13を設け外筒2に取り付けた回り止め14を摺
動自在に嵌入して成る一眼レフカメラ用焦点調節
装置。

図面の簡単な説明

第1図は本考案の要部断面図。第2図は同上鏡
枠の背面図。

第1図



第2図

