

公開実用新案公報

昭52—135826

⑤Int. Cl.²
G 03 B 15/03

識別記号

⑥日本分類
103 C 45

庁内整理番号
7542—27

④公開 昭和52年(1977)10月15日

審査請求 有

(全 2 頁)

④カメラにおける閃光器取付用付属品装置

⑦考案者 柳沢明

東京都足立区梅田7-25-12

②実願 昭51—43811

⑦出願人 ペトリカメラ株式会社

東京都足立区梅田7-25-12

②出願 昭51(1976)4月10日

⑤実用新案登録請求の範囲

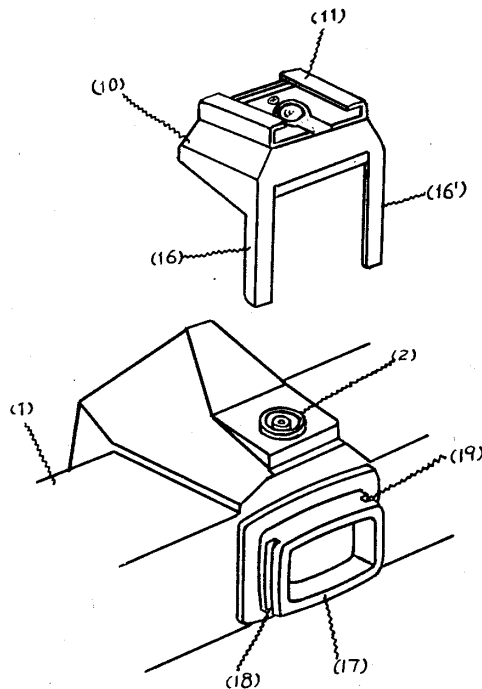
付属品取付座11とカメラ本体に装着用の二又の脚16, 16'を有する付属品取付台10に無コード式フラッシュ撮影用接点12を設け、ブラダ外筒14と該接点13を下方に、付属品取付座11と直角の方向に突出させ接続用プラグを構成し、カメラ本体にソケットターミナル2を付属品取付台10の挿入方向と平行に設け、接眼レンズ枠17に設けた溝18, 19に上述付属品取付台

10の脚16, 17を挿入して、カメラ本体のソケットターミナル2と該付属品取付台10の接点13を電氣的に接続するよう構成したカメラにおける閃光器取付用付属品装置。

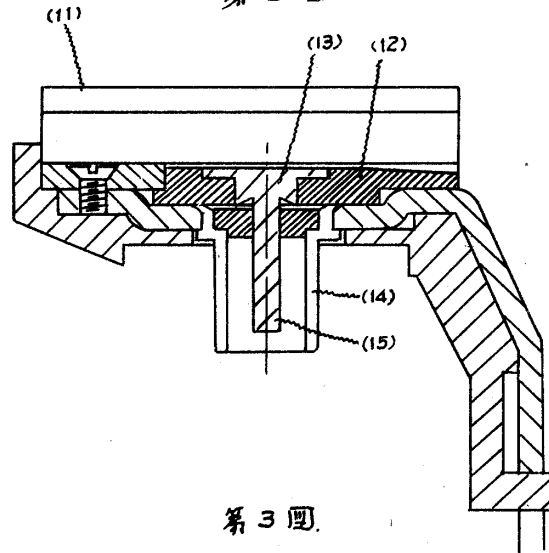
図面の簡単な説明

第1図は本考案装置を設けたカメラ本体と付属品取付台の斜視図。第2図は同上付属品取付台要部断面図。第3図は同上カメラ本体の要部断面図。

第1図



第2圖



第3圖

