

公告 昭 29.9.3 出願 昭 27.12.30 特願 昭 27-20799

発 明 者	栗 林 敏 夫	東京都足立区梅島町1807
出 願 人	株式会社栗林写真機械 製作所	東京都千代田区神田錦町3の16
代理人 弁理士	且 六 郎 治	(全 4 頁)

自働捲取修正型カメラ

図面の略解

図面は本発明による自働捲取修正型カメラの実施態様を示すものであつて第1図は正面図第2図は縦断面図第3図はシャッター杆部分を切断したる側面図第4図は上蓋を取りシャッター杆を押圧した平面図第5図は横断面図第6図は底蓋を取りたる底面図第7図は上蓋を取りたる平面図第8図は第1のガバナー廻転停止機構の側面図第9図はガバナー操作連繫機構の平面図である而して図中同一符号を用いたのは同等部分であることを示す

発明の詳細なる説明

本発明はシャッター杆を押圧して撮影を行う場合その寸前にフィルムの偏位歪曲等を自働的に修正し次にシャッター杆を離放することによりシャッター杆が復帰する際撮影された一駒分のフィルムを自働的に且確実に捲取り直に次の撮影を行うことができるように発明したカメラに係るものであつて図中1カメラケース2は上蓋3は底蓋4は鏡筒5はシャッター杆6は中間を枢軸7によりケースに枢着したV字状係合杆で一脚はシャッター杆に植設したピン8に係合し他脚はシャッター羽根を操作する昇降板9の上端折曲部に係合させるシャッター杆を押圧し次に離放した場合は昇降板側に設けた撻条により自働的に復帰する10原動力撻条11の内端を取付けたる原動軸12は覆筒であつて覆筒の上端に皿状器体13を設け撻条11の外端を固着する14は原動軸の上端に固着し器体に被冠した廻動把部であつて覆筒12に歯輪15を固着し更に歯輪16, 17, 18, 19, 20を介し歯輪20の軸に固着したカム状ガバナー21を廻転するように構成する22はガバナーの係合突起である23はガバナー機構の取付上板24は一端を枢軸25により固定部に枢着した第1のガバナー停止杆であつて上板23より突出した

押圧部26及係止部27を形成すると共に復帰用撻条28を設ける29は中間を軸部30に枢支すると共に一端を折曲しシャッター杆5と衝合する衝合部31を有する第1の作動杆であつて他端により押圧部26を圧下するよう構成する32は作動杆29の復帰用撻条である33は中間を覆筒12に軸支すると共に一部にシャッター杆5と衝合する衝合部34を有する第2の作動杆であつて作動杆33の他端にガバナー21の突起22と係合する第2のガバナー停止部35を設ける36は作動杆33の復帰用撻条である而して第1の衝合部31は第2の衝合部34より常時前方位置にあるよう構成する37は作動杆33に設けた更に他の係合折曲部である38は一端を枢軸39によりケースに枢着し復帰用撻条40を有する係止用作動杆であつて他端に鉤状係合部41を設けると共に中間に作動杆33の折曲部37と衝合する突部42を附設する43は覆筒12の下端に螺着した歯輪44は歯輪43に接し原動軸10の下端に螺着した棘歯輪であつて一端を枢軸45によりケースに枢着し圧接撻条46を有する2個の係止杆47の先端が交互に棘歯輪44の歯部と嚙合し棘歯輪の逆を転防止する48は歯輪43と嚙合する歯輪49により廻転されるスプロケット50は歯輪49と同一体の歯輪51に嚙合させた歯輪であつてフィルム捲取体52を廻動する歯輪53と嚙合する54は歯輪49と嚙合する歯輪55はその廻転軸でケースを貫通し上端に作動杆33の係合部41と衝合するカム状突部56を有する円盤57を固着する

而して次に本発明の作用及効果を併せ説明するにシャッター杆5を押圧するとピン8によりV字状係合杆6を廻動し他脚により昇降板9を下降させシャッターを作動させる操作をなすと共にシャッター杆5を押圧するとその先端が撻条32に抗して第1の作動杆29の衝合部31を後退させて軸部30を支点としてその他端を前進させ撻条28に

抗して第1のガバナー停止杆24の押圧部26を圧下し係止部27をガバナー21と次の時期に於て係合する状態となす次にシャッター杆5を更に押し進めるとその先端が第2の作動杆33の衝合部34に当り覆筒12を支点として撓条36に抗して作動杆33を廻動しその他端に於ける第2のガバナー停止部35をガバナー21の突起22より脱してガバナーを停止部27と係合する迄廻転させる後述するようにこの廻転によつて撮影するフィルムを緊張してフィルムが偏位歪曲等で正常状態でないのを修正するこの修正直後シャッターを切る第2の作動杆33が後退すると係合折曲部37が移動し係止用作動杆38の突部42より脱し作動杆38は撓条40により廻動し折曲部37が突部42の上段に係合するに至る次にシャッター5を離放すると第2の作動杆33は撓条36により復帰せんとするも折曲部37と突部42との係合により復帰出来ない又撓条32により第1のガバナーの作動杆29が復帰するので第1のガバナー停止杆24が撓条28により復帰し突起22が停止部27より外れガバナー21は原動力撓条11により歯輪機構を介して廻転される即ち原動力撓条が戻り覆筒12歯輪43, 49を介してスプロケツト48を廻転し撮影されたフィルムを牽引し始めると同時に歯輪51は歯輪50, 53を介して捲取体52を廻転しスプロケツトにより牽引されたフィルムを捲取る即ち撮影が終了しシャッター杆5を離放すれば直に撮影されたフィルムの一駒分を自動的に捲取ることとなるこのスプロケツトの進転はガバナーの廻転により行は

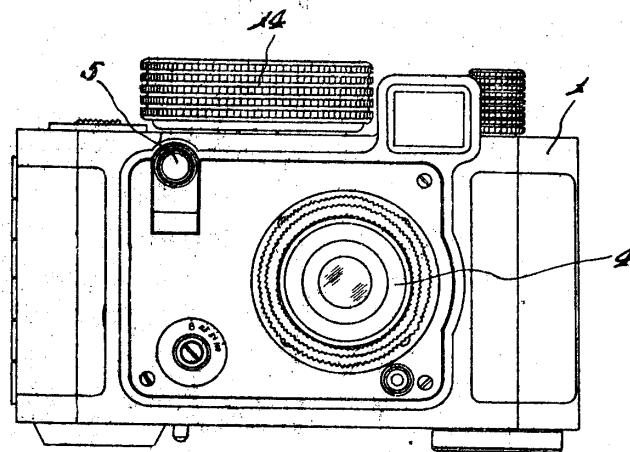
れるから上記のように突起22が停止部35より脱し係止部27に至る迄廻転する間も進転してフィルムを緊張し偏位歪曲等を自動的に修正する歯輪49が廻転すると歯輪54軸55を介して円盤57が廻転してカム状突部56が係止用作動杆38の鉤状係合部41を撓条40に抗して後退させるから第2の作動杆33は撓条36により復帰しガバナー21の突起22が作動杆33の停止部35と係合しガバナーを不作動状態となし次にシャッター杆を押圧すれば別の撮影が出来る。

要するに本発明に於ては撮影寸前にフィルムを正確なる位置に自動的に修正すると共に撮影終了のためシャッター杆を離放すれば一駒分のフィルムを自動的に捲取るので連続撮影することができる劃紀的優秀な発明である

特許請求の範囲

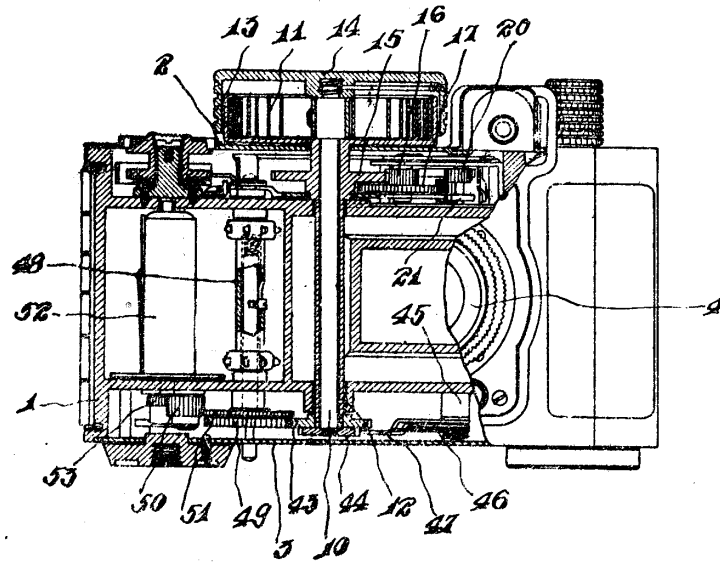
本文に所載した目的を達するために本文に詳記し図面に示すように原動力撓条に2段の停止機構により作動するガバナーを連繋してシャッター杆を操作することにより撮影寸前にスプロケツトを進転してフィルムを緊張修正すると共にガバナーを停止し次にシャッターを離放すれば一方の停止機構の復旧を妨げてガバナーを廻転させスプロケツト及フィルム捲取体を廻転しフィルムの捲取をなすと共にカム状突起を有する円盤を廻転させ上記のように停止機構の復旧を妨げている作動杆を移動してガバナーを停止するようになしたる自動捲取修正型カメラ

第1図

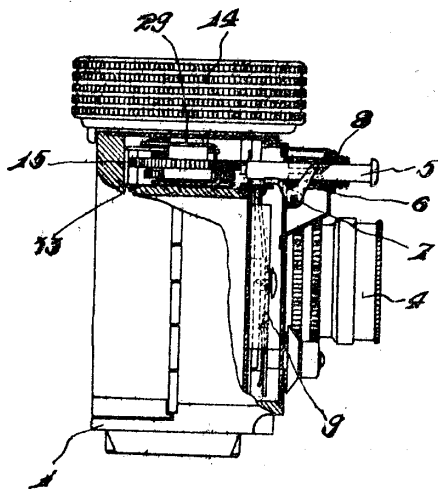


(3)

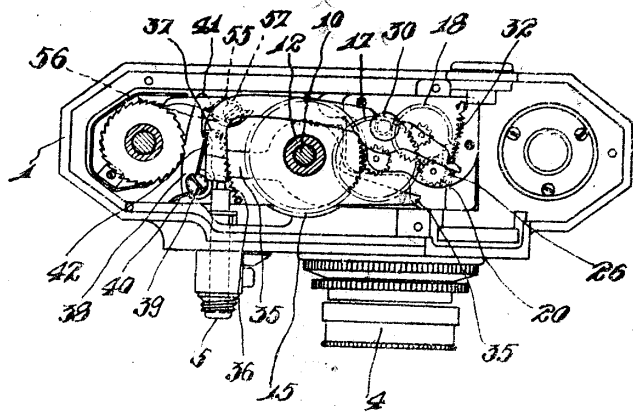
第2圖



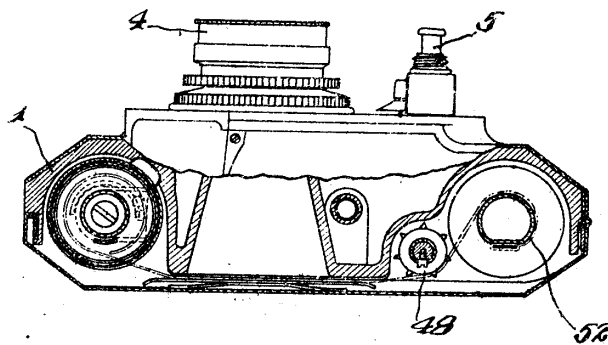
第3圖



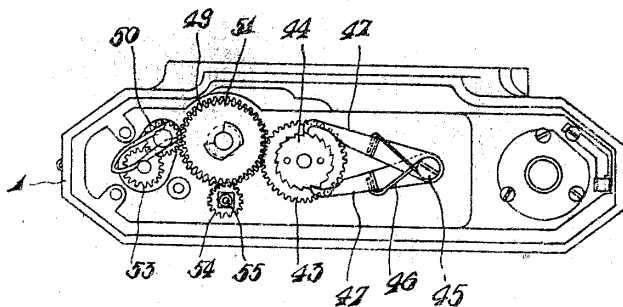
第4圖



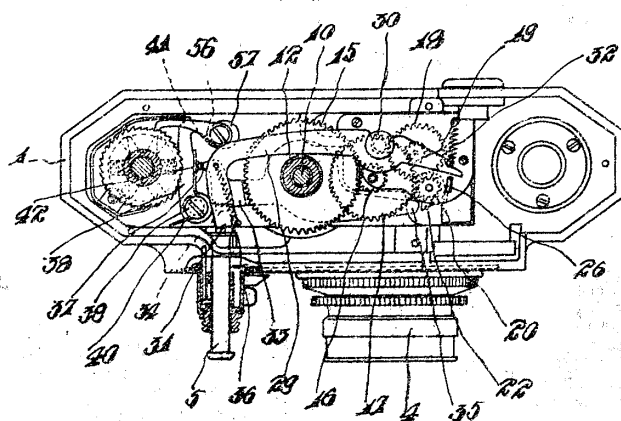
第5圖



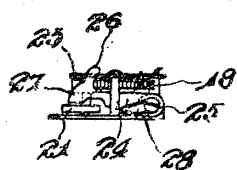
第6圖



第7圖



第8圖



第9圖

