

⑤ 交換レンズ装着装置

- ① 実 願 昭 49-115164
- ② 出 願 昭 49(1974)9月26日
- ③ 考 案 者 五十嵐定昭
東京都足立区梅田7の25の12
ベトリカメラ株式会社内
- ④ 出 願 人 ベトリカメラ株式会社
東京都足立区梅田7の25の12

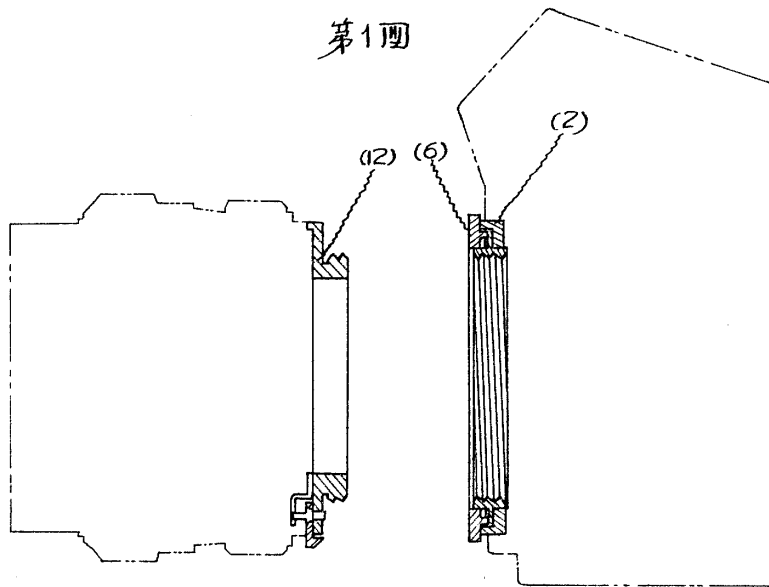
⑥ 実用新案登録請求の範囲

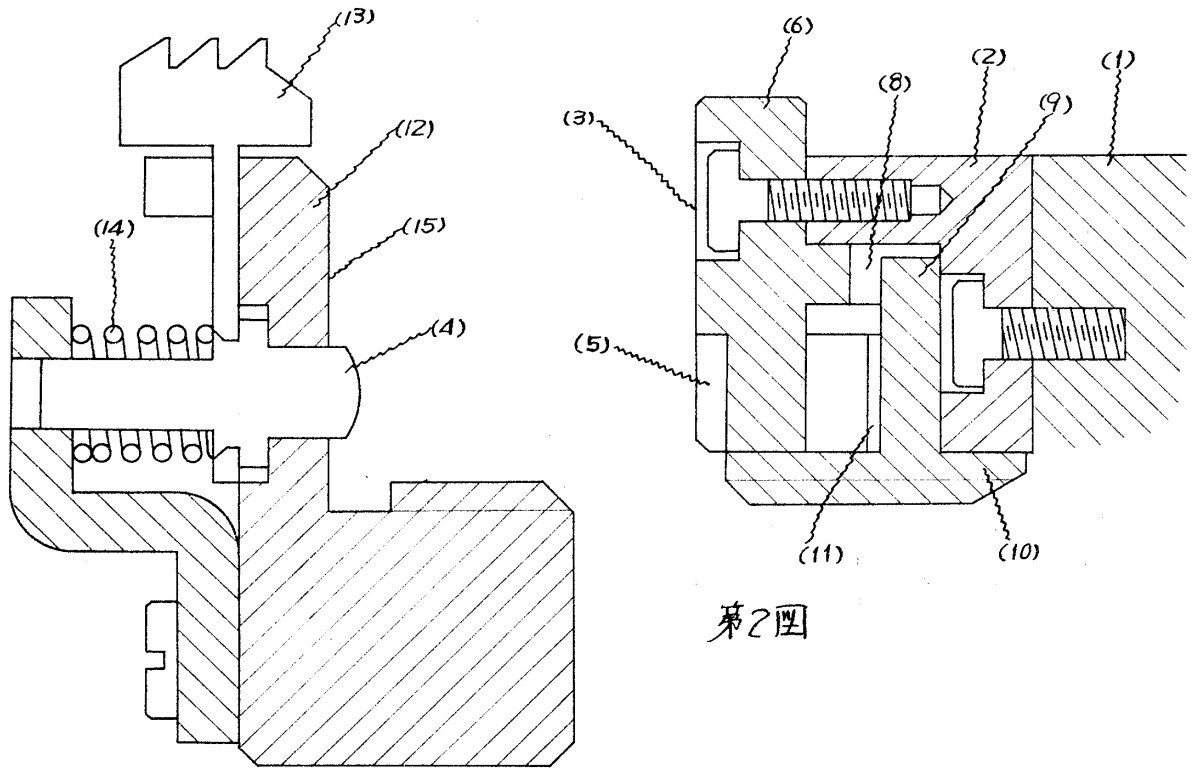
カメラの焦点面から所定距離はなれた前方にフランジ面3を有するフランジ環6をカメラ本体に設けられた基部リング2に固着し、その内側に板

バネ11に抗し前方に動くことが出来るマウントリング10を常時後方に押圧して設け、鏡筒のねじ込みによつて該鏡筒後面15がフランジ環6のフランジ面3に接し、該フランジ環6の孔5に鏡筒部後面15に突出したピン4が嵌入して、本体に対し鏡筒が所定のねじ込み回転位置に至るまで、前記マウントリング10を前記バネ11に抗して前方に移動させる如くしてなる交換レンズ装着装置。

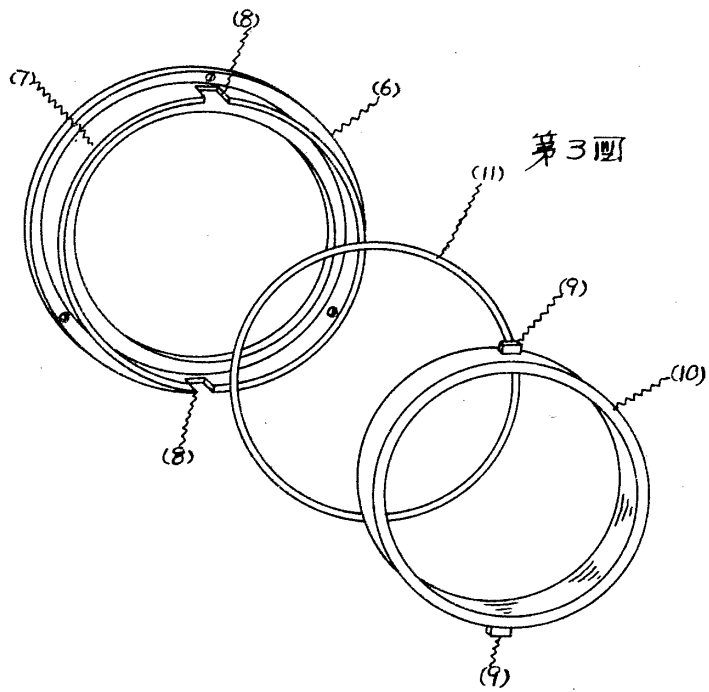
図面の簡単な説明

第1図は本考案の要部を示めず断面図、第2～3図は同上断面要部拡大図、第4図は同上内部部品の構造を示めず斜視図、第5図は別の実施例を示めず要部断面図。



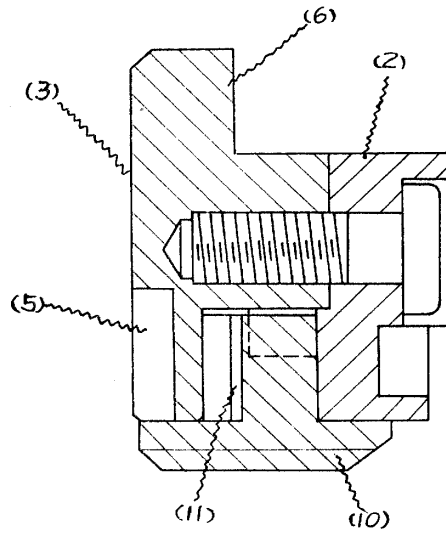


第2圖



第3圖

第4図



補正 昭51.5.27

図面の簡単な説明を次のように補正する。

図面の簡単な説明

第1図は本考案の要部を示めず断面図、第2～3図は同上断面図の要部拡大図、第4図は同上内部部品の構造を示めず斜視図。