

公告 昭 37.7.27 出願 昭 34.9.26 実願 昭 34-51814

考 案 者 柳 沢 明 東京都足立区梅島町1 栗林
写真工業株式会社内
出 願 人 栗 林 敏 夫 東京都足立区梅島町1

(全2頁)

フロントレバーによるフィルム二重捲取および三
重露出防止装置

図 面 の 略 解

第1図は本実用新案実施例要部正面図、第2図イ、ロ、ハ、ニは要部機構の作動状態を示す正面図。

実 用 新 案 の 説 明

本実用新案はフロントレバーによるフィルム捲取りとシャッターチャージが連動するカメラにおいてフィルム二重捲取りおよび二重露出防止装置に関するもので図面について説明すればカメラ本体1前面に固着されたシャッター支持リング2にはレバー3が回動自在に取付リング4にて従着され該レバー3に設けられた切欠部5、5'がシャッター支持リング2に固着せる突杆6に衝合してレバー3の回動範囲が制御される。

系止片7はシャッター支持リング2上の軸8に枢着され巻き込まれた発条9により該系止片7の爪部10は常時レバー2の側面に圧接する習性が与えられておりレバー3に設けられた掛合部11に衝合する。

シャッター支持リング2に装着されるコンパ型シャッターのチャージレバー12は上述レバー3の掛合部11に臨んで突出しさらに系止片7の爪部10の傾斜面13を介して該系止片7爪部10と接合されるごとく配設されているレバー3に設けた突起14はフィルム捲取装置15と連動し該捲取装置15に組み込まれた原位置復帰用発条によりレバー3は常時込時計針方向の回動習性が与えられている。

上記のように構成する本案はフィルム捲取りに際し第2図イに図示するようにレバー3を反時計針方向に押進回動させると該レバー3の掛合部11とシャッターチャージレバー12は系合しレバー3の回動に伴ってチャージレバー12を矢印A方向に移動回転させシャッターの露出作動の駆動力を蓄勢すると共にレバー3の突起14により連動せるフィルム送り機構を一駒宛のフィルム送り作動なしてレバー3の切欠部5'が突杆6に衝合し該レバー3のより以上の回動は阻止される捲上げ終了

時にはシャッターチャージおよびフィルム捲取りが完了した状態となる。(第2図ロ)レバー3の押進を解くと該レバー3はチャージレバー12をチャージ位置に残置し捲取装置15のスプリングにより原位置に復帰して来るとレバー3掛合部11に係止片7の爪部10が嵌入系合して該レバー3の作動は全く拘束された状態となる(第2図ハ)。

露出作動の為シャッター駆動力の蓄勢が解かれるとチャージレバー12はシャッター羽根の開閉作動に伴って急速に原位置に復帰するがその途上レバー3の掛合部11と系合している系止片7の爪部10に設けられた傾斜面13と摺合し該系止片7を矢印B方向に回転させ前述レバー3掛合部11と系止片7との系合を外し再びフィルム捲上およびシャッターチャージを行うレバー3の作動が可能な状態となる(第2図ニ)。

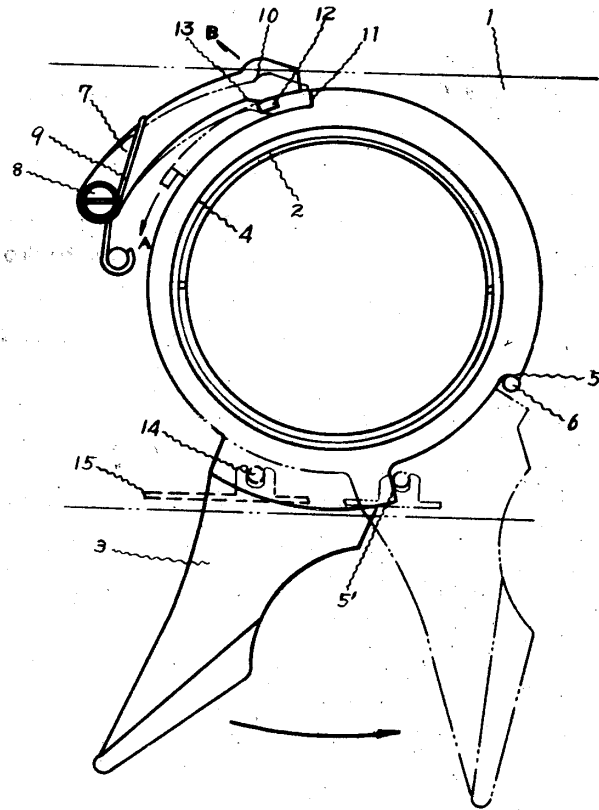
かように本実用新案はフロントレバー3を回動させる事によりシャッターをチャージする毎に連動して一駒宛フィルムが捲取られ系止片7の配設によりシャッターセット中にはレバー3の回動は全く系止拘束されておりシャッターの露出作動が終了しない限りフィルム捲取は出来得ないまたフィルムが捲取られない限りシャッターはチャージされないのてカメラの操作上の不手際によるフィルムの二重捲取および二重露出等の障害は全く解消されるものでありさらに従来公知の機構に多用される歯車およびカム状の構成部品を廃棄して極めて簡単な機構によつて円滑にかつ正確な操作をなすものとして実用上有益である。

登 録 請 求 の 範 囲

図に示すごとくカメラ前面のシャッター支持リング2に着装されたレバー3には掛合部11を設け軸8には系止片7を枢着し該系止片7の爪部10を上述レバー3の掛合部11に係合するごとく臨ませシャッター支持リング2に装着されるシャッターチャージレバー12よりその系合を解除すること

を特徴としたフロントレバーによるフィルム三重捲取りおよび二重露出防止装置の構造。

第1図



第2図

