

⑭ 交換レンズ式一眼レフカメラに於ける絞り値伝導中継装置

- ⑮ 願 昭50-86489
- ⑯ 出 願 昭50(1975)6月24日
- ⑰ 考 案 者 五十嵐定昭
東京都足立区梅田7の25の12
ペトリカメラ株式会社内
- ⑱ 出 願 人 ペトリカメラ株式会社
東京都足立区梅田7の25

⑲ 実用新案登録請求の範囲

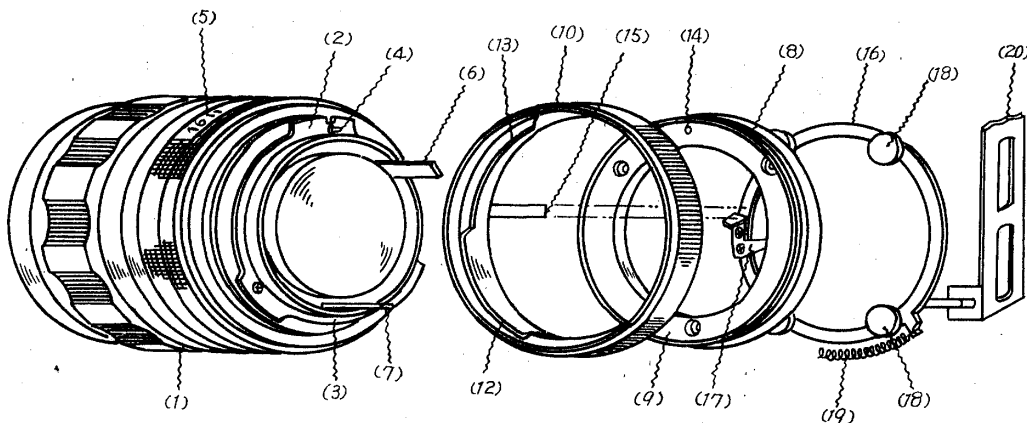
TTL測光装置を設けバヨネットマウントを採用したレンズ交換式一眼レフカメラに於いて、交換レンズの絞り設定環5と一体に突棒6を設け、

一方のボデー本体側にはバヨネット環10の連結棒15にスプリング13により連結した制御リング16を取付け、交換レンズ装着時にバヨネット環10の回動付時に該制御リング16を追従作動せしめ、設定せる上記絞り設定環5の突棒6と系合する該リング16の作動量を本体側に組込ませた露出計指針示標を作動制御する様にした交換レンズ式一眼レフカメラに於ける絞り値伝導中継装置。

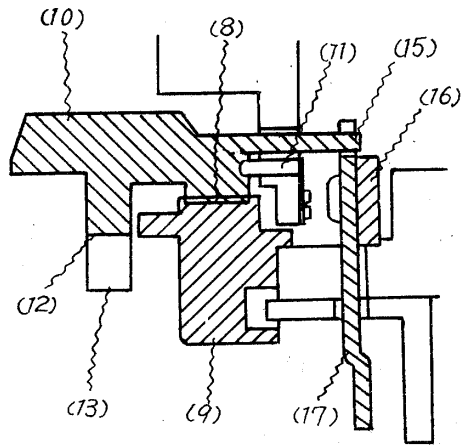
図面の簡単な説明

第1図は本考案要部の斜視図。第2図は同上バヨネット部ボデー本体に設けられるバヨネット環部の要部拡大断面。第3図は同上制御リングと絞り設定環突棒の関係を示す平面図。第4図は同上制御リング作動状態を示す平面図。

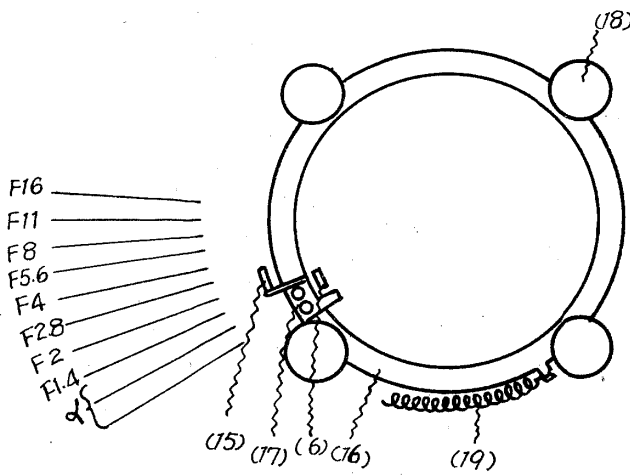
第1図



第2図



第3図



第4図

