

⑫ 公開実用新案公報 (U)

昭55—141117

⑤ Int. Cl.³
G 03 B 17/02
17/04

識別記号 庁内整理番号
7256—2H
7256—2H

④ 公開 昭和55年(1980)10月 8日

審査請求 未請求

(全 2 頁)

⑤ ④ レンズ沈胴式カメラの前蓋開閉機構

東京都足立区梅島 2—6—9

① 実 願 昭54—42775

① 出 願 人 ゼニックス工業株式会社
岩槻市大字末田1841番地

② 出 願 昭54(1979) 3月30日

④ 代 理 人 弁理士 西島綾雄

⑦ 考 案 者 柳沢明

⑥ 実用新案登録請求の範囲

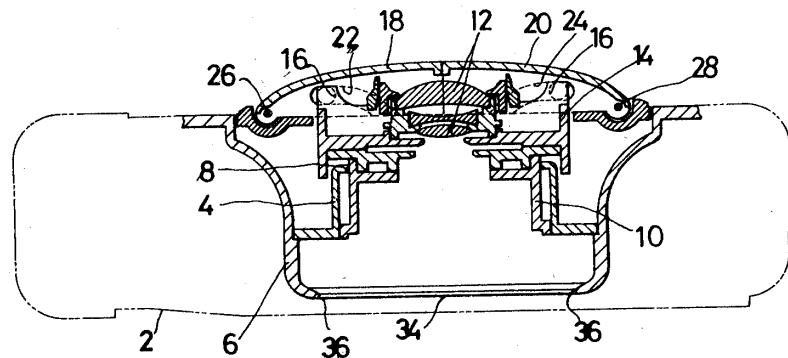
略中央から左右に開くようにした一対の前蓋 18, 20 の開閉動作と連動してレンズ群 12 が進退方向に移動するようにしたレンズ沈胴式カメラにおいて、前記前蓋 18, 20 の開扉限界を、撮影に有害な斜め方向からの光線を遮断する位置に設定したことを特徴とする前蓋開閉機構。

図面の簡単な説明

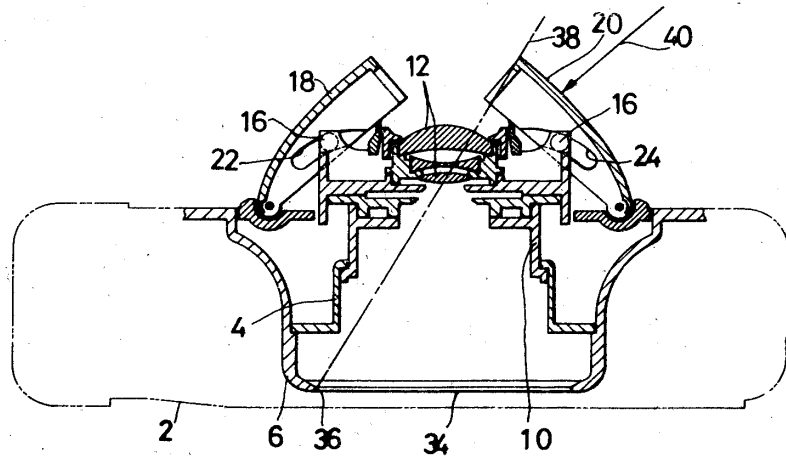
図は本考案の好適な実施例を示し、第 1 図は前蓋が閉じている状態の断面図、第 2 図は前蓋が開いている状態の断面図、第 3 図は断面図である。

2……カメラ本体、4……固定遮光筒、8……突条、10……スライド遮光筒、12……レンズ群、14……外筐、18, 20……前蓋、22, 24……案内溝、34……画面、40……斜入有害光線。

第 1 図



第2図



第3図

