

第24回 『レコパ高砂 少年サッカー大会』 要項

- 趣 旨 兵庫県内のサッカーチームを招き、青少年の育成を図るとともに各チームの交流を深めサッカーの普及 技術の向上を願う。
- 主 催 高砂市サッカー協会
- 主 管 高砂FC '72 Jr.
- 期 日 平成30年 12月 22日(土)、23日(日) * 小雨決行
* 警報が発令された場合には、施設の利用が出来ませんので中止となります。
その際には、代表者の方へ メール 及び 電話連絡させていただきます。(AM 6時～)
- 会 場 高砂市総合運動公園 陸上競技場 及び 多目的広場(サブグラウンド)
- 参加資格 日本サッカー協会へ登録し、各市町のサッカー協会で活動している6年生以下のチーム及び、チームでスポーツ保険に加入しているクラブ
- 対 象 6年生以下の部 (12チーム)
- 大会規定
- ルール 全日本少年サッカー大会に準ずる。(8人制)
- 試合 (第1日目)
予選リーグ 4チーム 3ブロックのリーグ戦
(第2日目)
決勝トーナメント
(予選リーグ 各組 1位 & 2位 . . . 6チーム)
順位トーナメント
(予選リーグ 各組 3位 & 4位 . . . 6チーム)
- 試合時間 15分 - 5分 - 15分
- 順位 予選リーグは勝点制 (勝;3点 引分;1点 負け;0点)とします。
勝点と同じ場合は、得失点差で決める。それでも決まらない場合には得点の多い方を上位とする。
決勝・順位トーナメントで同点の場合にはPK方式で決める。
- 登録人数 監督 1名 コーチ 2名 選手 16名
- 選手交代 登録メンバーの中なら人数制限なし(リエントリー制を採用します)
- 表彰 優勝、準優勝、3位は賞状とトロフィーを 4位は楯を授与する。
順位トーナメントの 1位チームには敢闘賞を授与する。
- 参加費 7,000円 / 1チーム
* 陸上競技場の本部席で受付します。
- 審判 【一日目(12/22)】
予選リーグ進行表にて、審判割り当ての確認をお願い致します。
【二日目(12/23)】
決勝トーナメント表にて、審判割り当ての確認をお願い致します。

審判服の着用をお願い致します。
- その他 大会中のケガ等については最善と思われる処置は致しますがその責任は負いかねます。

平成30年度

第24回 『レコパ高砂 少年サッカー大会』

予選リーグ進行表（一日目）

*ピッチA（陸上競技場芝A）

試合順とブロック	開始時間	ブロック	対戦カード			審判		
			チーム名	結果	チーム名	担当	チーム名	
1A	10:00	A	パルセイロ	対	みさき	3C	やまて	玉津
2B	10:40	B	ステラゴ	対	自由東	1A	パルセイロ	みさき
3C	11:20	C	やまて	対	玉津	2B	ステラゴ	自由東
4A	12:00	A	パルセイロ	対	佐用	6C	やまて	大塩
5B	12:40	B	ステラゴ	対	中筋	4A	パルセイロ	佐用
6C	13:20	C	やまて	対	大塩	5B	ステラゴ	中筋
7A	14:00	A	みさき	対	佐用	9C	玉津	大塩
8B	14:40	B	自由東	対	中筋	7A	みさき	佐用
9C	15:20	C	玉津	対	大塩	8B	自由東	中筋

*ピッチB（陸上競技場芝B）

試合順とブロック	開始時間	ブロック	対戦カード			審判		
			チーム名	結果	チーム名	担当	チーム名	
A	10:00	A	佐用	対	スクデッド	C	大塩	平岡北
B	10:40	B	中筋	対	セレソン	A	佐用	スクデッド
C	11:20	C	大塩	対	平岡北	B	中筋	セレソン
A	12:00	A	みさき	対	スクデッド	C	玉津	平岡北
B	12:40	B	自由東	対	セレソン	A	みさき	スクデッド
C	13:20	C	玉津	対	平岡北	B	自由東	セレソン
A	14:00	A	パルセイロ	対	スクデッド	C	やまて	平岡北
B	14:40	B	ステラゴ	対	セレソン	A	パルセイロ	スクデッド
C	15:20	C	やまて	対	平岡北	B	ステラゴ	セレソン

*審判 ; 主審・副審は担当チームで相談して決めてください。

*サブグラウンド B面 は、アップ場として使用してください。

*サブグラウンド A面 は、低学年の交流戦で使用します。

平成30年度

第24回 『レコパ高砂 少年サッカー大会』

2018年12月23日(日)

決勝トーナメント進行表 (二日目)

*ピッチA (陸上競技場芝A)

試合順と ピッチ	開始時間	対戦カード			審判
		チーム名	結果	チーム名	
A	9:30		対		Aの試合チーム
A	10:15		対		Aの試合チーム
A	11:00		対		Aの試合チーム
A	11:45		対		Aの試合チーム
A	12:30		対		Aの試合チーム
A	13:15		対		Aの試合チーム
A	14:00		対		Aの試合チーム
表彰式					

*ピッチB (陸上競技場芝B)

試合順と ピッチ	開始時間	対戦カード			審判
		チーム名	結果	チーム名	
B	9:30		対		Bの試合チーム
B	10:15		対		Bの試合チーム
B	11:00		対		Bの試合チーム
B	11:45		対		Bの試合チーム
B	12:30		対		Bの試合チーム
B	13:15		対		Bの試合チーム
B	14:00		対		Bの試合チーム
表彰式					

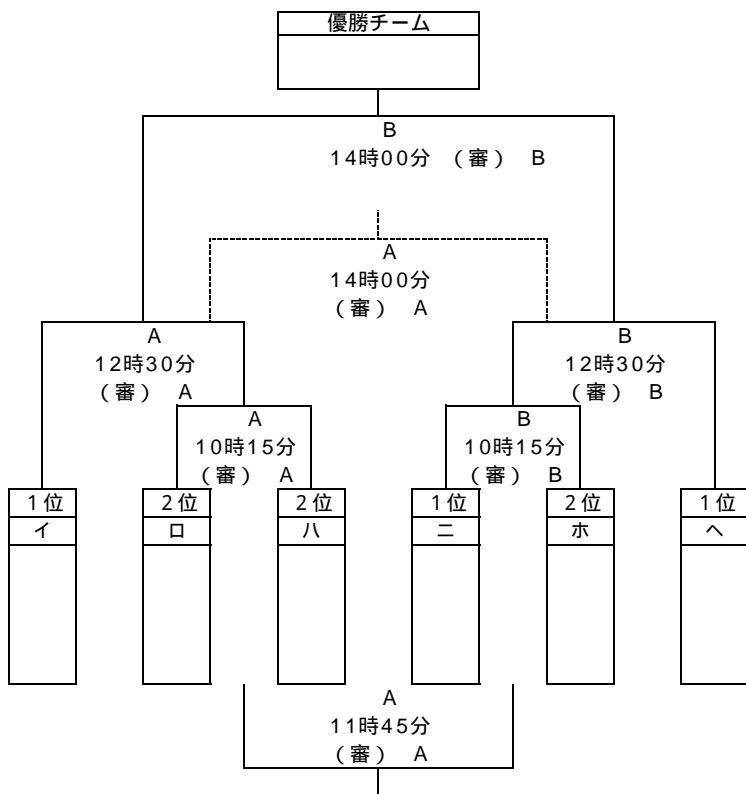
* 審判 ; 決勝トーナメント表を確認願います。

* サブグラウンド Bコート を、アップ場として使用してください。

第24回 『レコパ高砂 少年サッカー大会』

2018年12月23日(日)

【A決勝トーナメント表】



【A決勝トーナメント】

優 勝
準優勝
三 位

【B決勝トーナメント】

敢闘賞

15:00 ~ 表彰式 並びに 閉会式
* 本部席前に集合願います。

指導者の皆さまへ

【二日目の決勝トーナメントについて】

- ・ A決勝トーナメント進出チームは一日目の予選リーグ 1位 & 2位が進出します。
- ・ B決勝トーナメント進出チームは一日目の予選リーグ 3位 & 4位が進出します。
- ・ 対戦相手は、本部にて抽選をします。尚、抽選は試合結果の状況を見て順位が確定したチームから実施する場合があります。 了承願います。

【決勝トーナメントの審判について】

- ・ Aの試合の審判は、 Aの試合の2チームでお願いします。
- ・ Bの試合の審判は、 Bの試合の2チームでお願いします。2試合目以降は、後審でお願いします。主審・副審は 相談して決めて下さい。

【B決勝トーナメント表】

