

平成29年度

# 南甲子園カップ 8人制大会

## 6年生の部

サッカーを愛し・楽しみ、皆で思い出に残る大会にしましょう！

開催日	平成29年6月3日（土）
場所	西宮市浜甲子園運動公園多目的G 南コート 西宮市浜甲子園運動公園多目的G 北コート
主催	南甲子園サッカー部

## 平成29年度 南甲子園カップ 参加予定チーム

	チーム名	代表者・責任者		活動地域
1	太陽南塚FC	山本節生		尼崎市
2	長洲SC	吉尾貞彦		尼崎市
3	尼崎南SC	上川一成		尼崎市
4	長尾ウオーズ	山田暢彦		宝塚市
5	江井島イレブン	菊池恵造		明石市
6	大塩SC	今津敏通		姫路市
7	センアーノ神戸	大木宏之		神戸市
8	西宮サッカークラブ	三砂雅美		西宮市
9	FC甲東VIVO	井溪訓至		西宮市
10	甲子園SS	集 幹雄		西宮市
11	西宮浜JFC	梶山勝弘		西宮市
12	南甲子園サッカー部	中田勝則		西宮市

# 平成29年度 南甲子園カップ<sup>o</sup>8人制大会 6年生の部 大会要綱

1. 趣旨                    サッカーを通じ、近隣のチームとの親睦を図り広く友好を深める。
2. 主催                    南甲子園サッカー部
3. 日 時                    平成29年6月3日(土) 小雨決行 (強雨の場合は中止とします)  
開会式は行いません、試合時間に間に合うように来てください。  
閉会式は決勝戦終了後速やかに行います。  
(表彰対象チーム本部前に整列して下さい) (1位・2位・3位・4位)
4. 場 所                    西宮市浜甲子園運動公園多目的グラウンド 南コート・北コート  
西宮市枝川町26 TEL 0798-43-8787
5. 参加費                    1チーム 6,000円
6. 参加資格                ・20歳以上の監督、若しくはコーチが指導し活動しているチーム。  
・保護者の承諾を得ている選手。  
・指導者を含め、全員がスポーツ障害保険に加入していること。
7. 競技規則                ・日本サッカー協会 競技規則に準ずる。  
**・8人制で試合を行います。**  
・選手交代はセンターライン中央付近より自由な交代とします。再出場可能。審判の許可は必要なし。  
・試合時間は全て 15分-5分-15分とする。(ロスタイムはなしとする)  
(時間内に勝敗が決しない時、決勝戦のみ5分-0-5分延長戦を行う)  
他の試合で上位進出チームを決める必要が生じた時は、3人のPK戦にて決定する。(3人目以降はサドンデス)  
※ 予選リーグ①~⑥ 主審は勝利チームが努める事。(主審は審判服を着用の事)  
※ 予選リーグ①~⑥ 副審は相互審判です。対戦チームから出して下さい。(子供可)  
※ 決勝トーナメント⑧試合 主審・副審とも審判服着用・ライセンス保持者  
※ フレンドリー⑦・⑨試合 主審は審判服着用・副審子供可  
※ 試合の進行に伴い、試合終了後の選手による対戦相手へのベンチ挨拶はなしでお願いします。  
事前に両ベンチの監督・コーチで挨拶をすませて下さい。
8. 試合方法                ・参加12チームを4ブロック(1ブロック3チーム)に分ける  
・予選リーグ：3チームによるリーグ戦(勝点3点・引分1点・負0点)  
・予選順位の決め方(勝点・得失点差・総得点・対戦結果・抽選)  
・予選リーグ1位(4チーム)による決勝トーナメント戦を行う(準決勝・3位決定戦・決勝戦)  
・予選リーグ2位(4チーム)・3位(4チーム)によるフレンドリー戦を行う
9. 表彰                    優勝・準優勝・第3位・第4位(敢闘賞)に賞状及び楯を授与する  
各チーム1名にMVP賞を授与致します。(各チームより推薦)
10. 連絡先                南甲子園サッカー部  
代表監督 中田 勝則

## 《試合タイムスケジュール》

	時刻	南コート	審判	北コート	審判
①	9:15~	西宮SC VS 尼崎南	主催者	西宮浜 VS 太陽南塚	主催者
②	9:55~	南甲子園 VS 長尾ウオーズ	前の試合 勝ち審判	甲子園SS VS 長洲SC	前の試合 勝ち審判
③	10:35~	センアーノ神戸 VS 太陽南塚	↓	江井島 VS 尼崎南	↓
④	11:15~	大塩SC VS 長洲SC	↓	FC甲東 VS 長尾ウオーズ	↓
⑤	11:55~	西宮SC VS 江井島	↓	西宮浜 VS センアーノ神戸	↓
⑥	12:35~	南甲子園 VS FC甲東	↓	甲子園SS VS 大塩SC	↓
⑦	13:35~	A3位 VS B3位	主審 A2 副審 B2	C3位 VS D3位	主審 C2 副審 D2
⑧	14:15~	A1位 VS B1位	主審 A3 副審 B3	C1位 VS D1位	主審 C3 副審 D3
⑨	14:55~	A2位 VS B2位	主審 A1 副審 B1	C2位 VS D2位	主審 C1 副審 D1
⑩	15:35~	<b>決勝戦</b>		<b>3位決定戦</b>	
		⑧南コート勝ち VS ⑧北コート勝ち	主催者	⑧南コート負け VS ⑧北コート負け	主催者

※ 試合5分前に準備し待機してください。

※ 予選リーグ①~⑥ 主審は勝利チームが努める事。(主審は審判服を着用の事)

※ 予選リーグ①~⑥ 副審は相互審判です。対戦チームから出して下さい。(子供可)

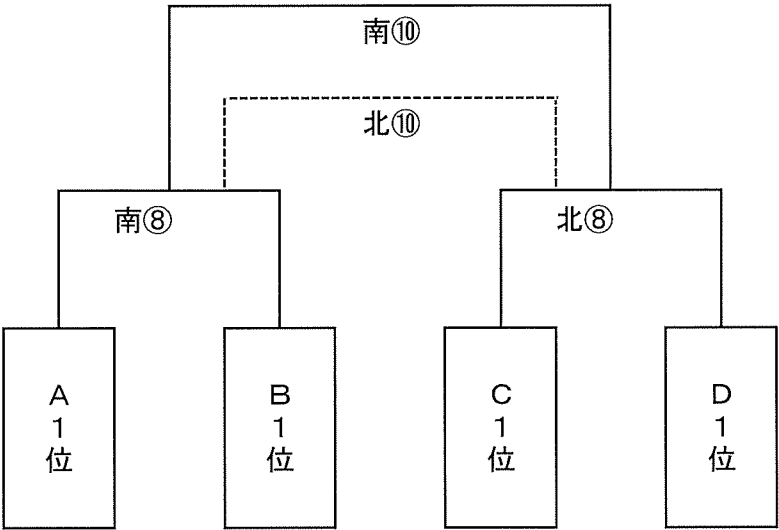
※ 決勝トーナメント⑧試合 主審・副審とも審判服着用・ライセンス保持者

※ フレンドリー⑦・⑨試合 主審は審判服着用・副審子供可

※ 試合の進行に伴い、試合終了後の選手による対戦相手へのベンチ挨拶はなしでお願いします。  
事前に両ベンチの監督・コーチで挨拶を済ませて下さい。

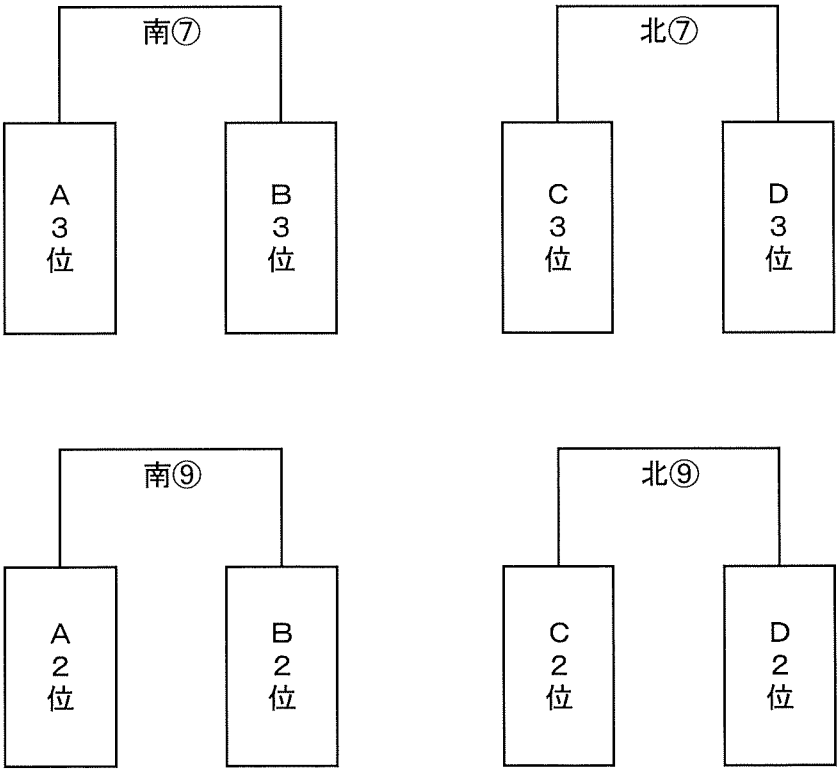


決勝トーナメント



優勝  
準優勝  
第3位  
敢闘賞

フレンドリー・トーナメント



## 歴代成績

	優勝	準優勝	3位	敢闘賞
平成19年度	宝塚JFC	西宮サッカースクール	南甲子園サッカー部	江井島イレブン
平成20年度	BOLT FC	東灘SSD	南甲子園サッカー部	仁川FC
平成21年度	南甲子園サッカー部	江井島イレブン	大和田SSC	太陽南塚FC
平成22年度	大塩SC	芦屋SC	南甲子園サッカー部	太陽南塚FC
平成23年度	夙川SC	若葉FC	江井島イレブン	ウッディSC
平成24年度	南甲子園サッカー部	園田JSC	夙川SC	若葉FC
平成25年度	西宮サッカークラブ	芦屋SC	夙川SC	南甲子園サッカー部
平成26年度	西宮サッカークラブ	南甲子園サッカー部	長尾ウオーズFC	大塩SC
平成27年度	西宮サッカークラブ	南甲子園サッカー部	伊丹少年SC	大塩SC
平成28年度	西宮サッカークラブ	センアーノ神戸	用海FC	大塩SC
平成29年度				
平成30年度				
平成31年度				