

# 第69回 姫路市市民体育大会

## サッカー競技少年・6年の部

会期 : 平成28年4月 9日 (土) 球技スポーツセンター-メイン・多目的  
平成28年4月10日 (日) 球技スポーツセンター-メイン・多目的  
平成28年4月23日 (土) 球技スポーツセンター-メイン・多目的  
平成28年4月24日 (日) 球技スポーツセンター-メイン・多目的

主催 姫路市

主管 一社) 姫路サッカー協会

大会実行委員会 北西ブロック  
(やわた・安室・峰相・夢前・白鳥・林田・荒川)

# 大会要項

## 1 日程及び会場

- 4月9日 (土) 球技スポーツセンター 4面 (メイン、多目的)
- 4月10日 (日) 球技スポーツセンター 4面 (メイン午後のみ、多目的)
- 4月23日 (土) 球技スポーツセンター 4面 (メイン、多目的)
- 4月24日 (日) 球技スポーツセンター 4面 (メイン、多目的午後のみ)

## 2 競技の方法

- (1) トーナメント戦とする。
- (2) ルールは、日本サッカー協会「8人制サッカールールと審判法」の「8人制サッカールール」に準ずる。
- (3) 試合時間は、20-5-20分とする。同点の場合はPK方式で決定する。但し、準決勝・決勝戦は10分(5分×2)の延長を行い、なお決しない場合はPK方式で決定する。
- (4) PK方式を用いる場合は、審判の指示に従って2分以内に限って、代表者1名が指示のためピッチに立入ることができるが、選手は外に出られない。
- (5) 試合開始時に8名の選手が揃っていない時は、棄権とする。
- (6) 選手交代は「自由な交代」を採用し、交代で退いた競技者が交代要員となって再び出場できるものとする。
- (7) ベンチ側のタッチライン側中央に交代ゾーン(ハーフラインを挟んで両サイドに3m)を設ける
- (8) 靴のポイントは交換式を認めない。
- (9) 1試合で1回の警告は、以降の試合には累積しない。試合中、退場処分を受けた選手は、本大会の次試合の出場を停止する。
- (10) 大会当日の天候状況により、前後半の各中間時に、実行委員会・審判員の判断と指示で約1分間の飲水をすることができる。飲水時間は試合時間に含まず、必ず試合時間を延長する
- (11) ベンチには選手と指導者2名以外は入れない。またピッチと観覧席が分離された会場ではピッチにも適用する。

## 3 審判について

- (1) 実行委員会と審判部で割り当てます。
- (2) 4級以上の資格者が行き、ワッペンを付け、主審はイエロー・レッドカードを持つこと。
- (3) 主審・副審は決まっておりますが、試合当日に打ち合わせにより変更していただいて構いません、但し、通年通り主審担当団1名、副審担当団2名で審判員の人数を変える事はできません。

## 4 その他

- (1) 前年度優勝団は、大会初日に優勝カップの返還をお願いします。
- (2) 会場準備は、各団1名以上お願いします。
- (3) 試合中の豪雨、雷雨の場合は、審判及び実行委員会の判断により中断することがあります。
- (4) 中断した試合の再試合については、原則として残り時間のみ行うこととするが、両者の合意により再試合を行わない場合もあります。
- (5) 暴風雨等による中止の判断は、午前7時に実行委員会により判断を行い、各団代表指導者に連絡を行う。尚、午前7時現在で警報が発令されている場合は、延期とする。

## 5 大会事務局

実行委員長 ルセルやわたサッカークラブ  
和田 光彦

## 大会 申し合わせ事項

- 1 参加費 「 無し 」
- 2 前年度、市民大会5年の部のベスト4チームをシードする。  
(1位:津田 2位網干 3位山田 4位別所)
- 3 ベスト4以降の試合は、エントリー表を提出する。
- 4 ベスト4以降の試合は、試合30前にエントリー表にて出場選手全員の選手チェックを行う。
- 5 優勝・準優勝チームは、兵庫県大会の参加資格を与える。
- 6 今大会のベスト4チームを、今年度全日本サッカー大会姫路予選でシードする。

## 飲水タイムについて

実行委員会と致しましては、今大会は基本的に全試合飲水タイムを取るようになりますので各団の指導者、選手及び保護者に周知して頂き準備の程お願いします。

ただし、当日の天候により飲水タイムを取らなくてもいいと実行委員会が判断した場合各試合の前に、当該チームの指導者及びその試合の審判員に対して、会場当番である実行委員会より連絡しますので、当該チームは対応されるようお願いいたします。

(実行委員会は、十分な対応をとるように体制をしておいてください。)

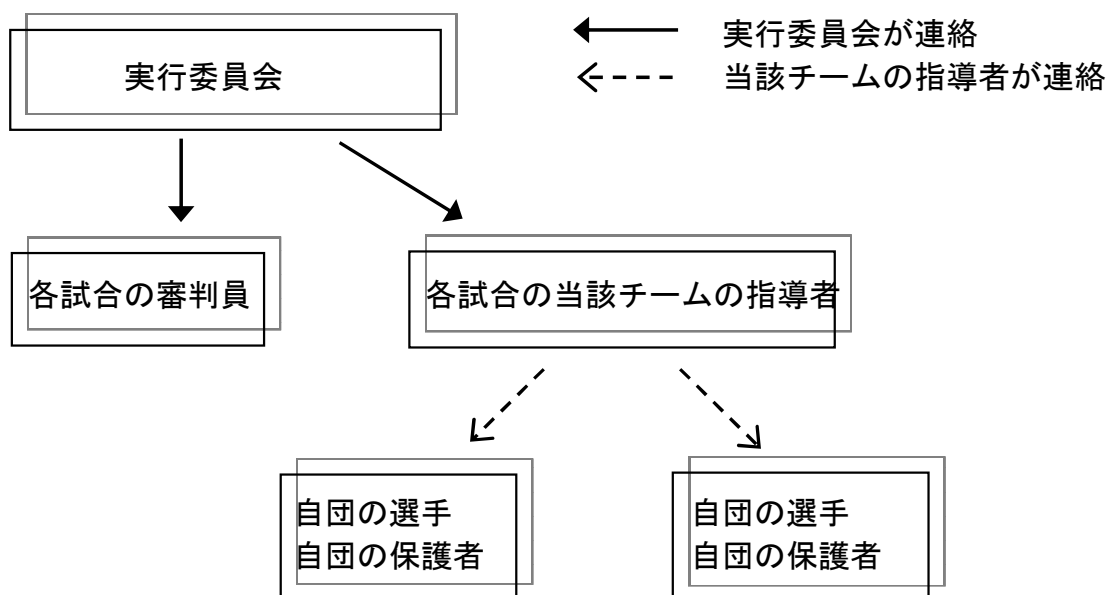
**飲水タイム … 実行委員会の指示がない限り、全試合を適用とさせていただきます。**

(各団、給水タイムがスムーズにいくよう準備願います。)

### 【注意事項】

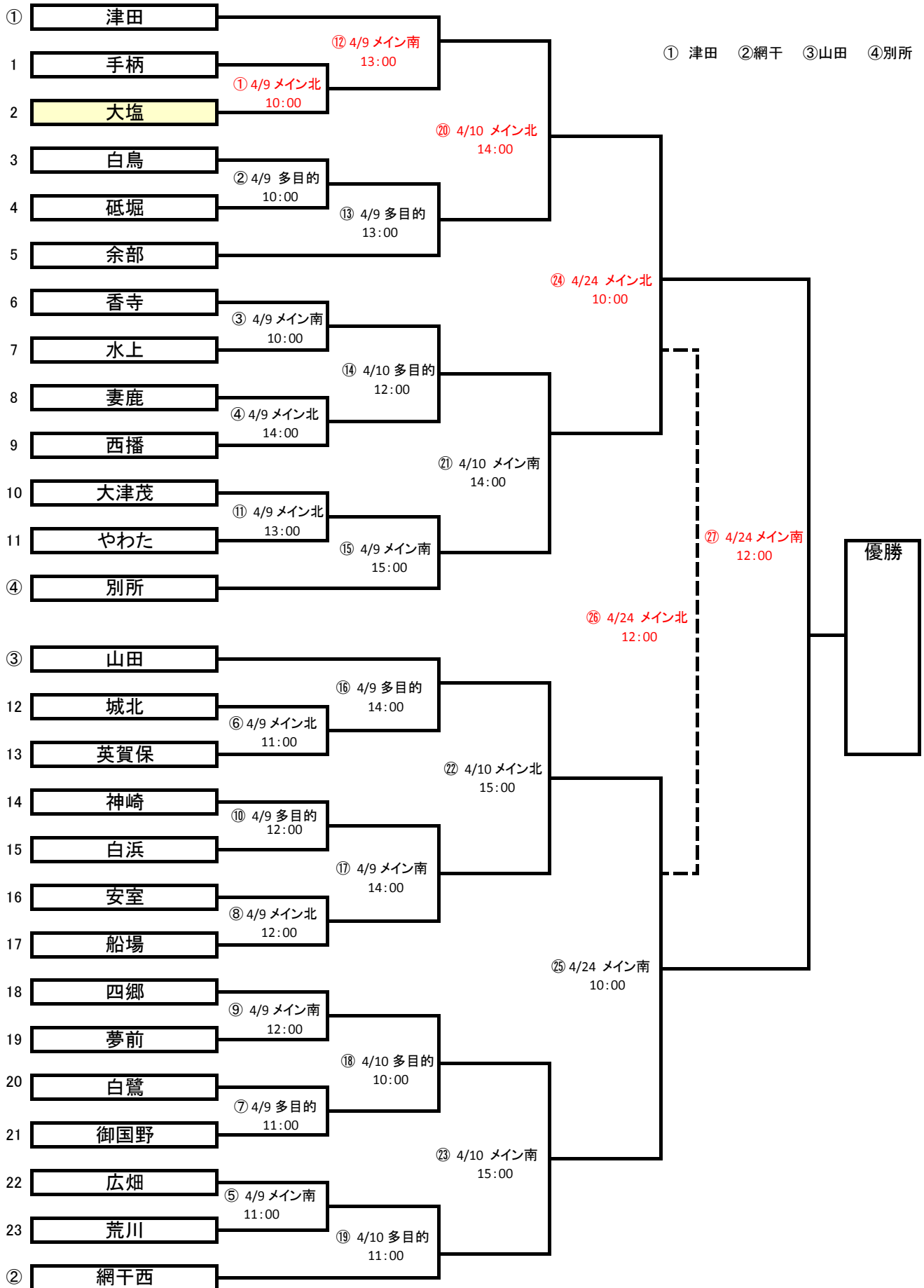
- ① **すぐに給水できるように、容器に工夫**  
(スクイズボトルやコップなどを使って)
- ② **飲水タイムの時、控えの選手の準備。手渡しはできませんので、気を付けて。**  
(ゼッケンや異色のユニホームの着用・給水タイム時には着席など)
- ③ **グラウンド内には、保護者の方は入れませんので注意して下さい。**
- ④ **飲水中タイムでは、指示や指導はできません。間違いの無いようにしてください。**  
(主審とベンチ側の線審はチェックする)
- ⑤ **メイングラウンド(人工芝)は、水以外の飲み物は持ち込み禁止です**

### \* 飲水タイムを取らない場合の連絡方法



\* 大会運営がスムーズにいく様、御協力お願い致します。

# 第69回市民大会組み合わせ 【6年の部】



# 第69回 姫路市市民体育大会

4月9日(土) 球技スポーツセンターメイングラウンド

平成28年3月27日発行

会場当番：1～3 安室

4～7 夢前

	北コート			キックオフ	南コート		
	対戦	主/補助	副審		対戦	主/補助	副審
1	① 手柄 — 大塩 ( — ) PK	安室	船場	10:00	③ 香寺 — 水上 ( — ) PK	四郷	夢前
2	⑥ 城北 — 英賀保 ( — ) PK	①勝	①負	11:00	⑤ 広畑 — 荒川 ( — ) PK	③勝	③負
3	⑧ 安室 — 船場 ( — ) PK	⑥勝	⑥負	12:00	⑨ 四郷 — 夢前 ( — ) PK	⑤勝	⑤負
4	⑪ 大津茂 — やわた ( — ) PK	⑧勝	⑧負	13:00	⑫ 津田 — ①勝 ( — ) PK	⑨勝	⑨負
5	④ 妻鹿 — 西播 ( — ) PK	⑪勝	⑪負	14:00	⑩勝 — ⑧勝 ( — ) PK	⑫勝	⑫負
6	— ( — ) PK			15:00	⑮ ⑪勝 — 別所 ( — ) PK	⑰勝	⑰負
7							

\* 会場準備および後片付けの協力をお願いします。

\* 駐車については、指定の駐車場へ、路上駐車は禁止！

# 第69回 姫路市市民体育大会

4月9日(土) 球技スポーツセンター多目的グラウンド

平成28年3月27日発行

会場当番：1～5 白鳥

	対戦	主/補助	副審	キックオフ	対戦	主/補助	副審
1	② 白鳥 — 砥堀 ( — ) PK	神崎	白浜	10:00	— ( — ) PK		
2	⑦ 白鷺 — 御国野 ( — ) PK	②勝	②負	11:00	— ( — ) PK		
3	⑩ 神崎 — 白浜 ( — ) PK	⑦勝	⑦負	12:00	— ( — ) PK		
4	⑬ ②勝 — 余部 ( — ) PK	⑩勝	⑩負	13:00	— ( — ) PK		
5	⑯ 山田 — ⑥勝 ( — ) PK	⑬勝	⑬負	14:00	— ( — ) PK		
6	— ( — ) PK			15:00	— ( — ) PK		
7							

\* 会場準備および後片付けの協力をお願いします。

\* 駐車については、指定の駐車場へ、路上駐車は禁止！

# 第69回 姫路市市民体育大会

4月10日(土) 球技スポーツセンターメイングラウンド

平成28年3月27日発行

会場当番：1～3——

4～7 やわた

	北コート			キックオフ	南コート		
	対戦	主/補助	副審		対戦	主/補助	副審
1	— ( — ) PK			10:00	— ( — ) PK		
2	— ( — ) PK			11:00	— ( — ) PK		
3	— ( — ) PK			12:00	— ( — ) PK		
4	— ( — ) PK			13:00	— ( — ) PK		
5	⑫勝 — ⑬勝 ( — ) PK ⑳	⑯勝	⑰勝	14:00	⑭勝 — ⑮勝 ( — ) PK ㉑	⑱勝	⑲勝
6	⑯勝 — ⑰勝 ( — ) PK ㉒	㉓勝	㉓負	15:00	⑱勝 — ⑲勝 ( — ) PK ㉔	㉕勝	㉕負
7							

\* 会場準備および後片付けの協力をお願いします。

\* 駐車については、指定の駐車場へ、路上駐車は禁止！



# 第69回 姫路市市民体育大会

4月10日(土) 球技スポーツセンター多目的グラウンド

平成28年3月27日発行

会場当番：1～3 荒川

4～7 ——

	対戦	主/補助	副審	キックオフ	対戦	主/補助	副審
1	⑩勝 — ⑦勝 ( — ) PK	③勝	④勝	10:00	— ( — ) PK		
2	⑤勝 — 網干西 ( — ) PK	⑩勝	⑩負	11:00	— ( — ) PK		
3	③勝 — ④勝 ( — ) PK	⑩勝	⑩負	12:00	— ( — ) PK		
4	— ( — ) PK			13:00	— ( — ) PK		
5	— ( — ) PK			14:00	— ( — ) PK		
6	— ( — ) PK			15:00	— ( — ) PK		
7							

\* 会場準備および後片付けの協力をお願いします。

\* 駐車については、指定の駐車場へ、路上駐車は禁止！

# 第69回 姫路市市民体育大会

4月24日(日) 球技スポーツセンターメイングラウンド

平成28年3月27日発行

会場当番：1～3 やわた

4～7 ——

	北コート			キックオフ	南コート		
	対戦	主/補助	副審		対戦	主/補助	副審
1	<sup>⑳</sup> 勝 — <sup>㉑</sup> 勝 ( — ) PK	審判部	審判部	10:00	<sup>㉒</sup> 勝 — <sup>㉓</sup> 勝 ( — ) PK	審判部	審判部
2	— ( — ) PK			11:00	— ( — ) PK		
3	<sup>㉔</sup> 負 — <sup>㉕</sup> 負 ( — ) PK	審判部	審判部	12:00	<sup>㉖</sup> 勝 — <sup>㉗</sup> 勝 ( — ) PK	審判部	審判部
4	— ( — ) PK			13:00	— ( — ) PK		
5	— ( — ) PK			14:00	— ( — ) PK		
6	— ( — ) PK			15:00	— ( — ) PK		
7							

\* 会場準備および後片付けの協力をお願いします。

\* 駐車については、指定の駐車場へ、路上駐車は禁止！