

第1回洲本市長杯小学生サッカー大会5年生以下の部

- 1・目的 お互いをリスペクトし、勝利にこだわらず、技術向上を目的とし、サッカーの楽しみを共有し、各チームの親睦を目的とする。
- 2・主催 洲本市サッカー協会
- 3・後援 洲本市
- 4・大会日程 平成 27 年 3 月 14 日 (第1日目)
平成 27 年 3 月 15 日 (第2日目)
- 5・会場 アスパ五色サッカー場メイン芝生・サブ芝生・クレー
- 6・参加費 12,000円
- 7・大会規定 当該年度の日本サッカー協会競技規則に準ずる。
8人制で実施し、交代は自由に行なう。
試合時間は、30分(15分ハーフ)としハーフタイムのインターバルは、3分以内とする。
リーグ戦は勝ち点方式をとる。(勝ち=3点、分=1点)とし
順位は、勝ち点と同じ場合、得失点差、多得点、対戦成績、選手5人による「じゃんけん」で勝った人の多いチームの順とする。
トーナメントは同点の場合、3人によるPK戦を行う。
大会進行上、相手チームへのベンチ挨拶は、廃止します。
- 8・表彰 上位、下位トーナメントの優勝、準優勝、5位リーグ優勝チームにトロフィーを贈る。
- 9・審判 割当にそった審判をお願いします。(審判服着用のこと)
1人審判制で実施します。くれぐれも判定にクレーム厳禁です。
- 10・傷害 大会中の事故、傷害については応急処置以外の責任は負わない。

第1日目リーグ戦 (15-5-15・勝ち点 勝ち=3・引き分け=1・負け=0)

A組		五色FC	セイント	伊丹FC	なぎさFC	アスロン	勝	分	負	得点	得失	勝点	順位
五色FC													
セイント													
伊丹FC													
なぎさFC													
アスロン													

B組		野田FC	高須SC	洲本FC	大和田	北島FC	勝	分	負	得点	得失	勝点	順位
野田FC													
高須SC													
洲本FC													
大和田													
北島FC													

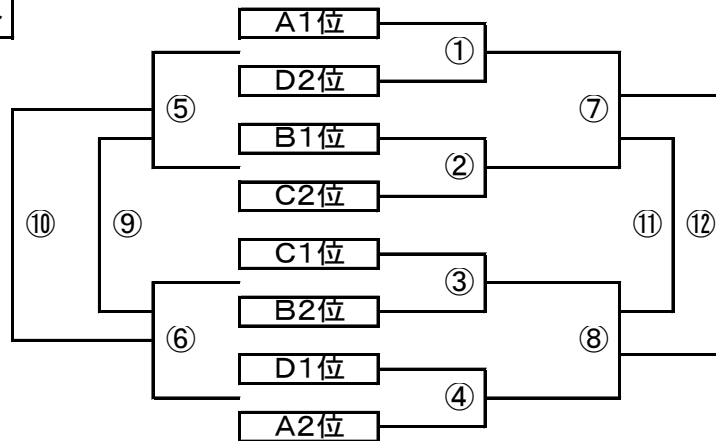
C組		シエロFC	旭FC	大塩SC	明石FC	アスリーナ	勝	分	負	得点	得失	勝点	順位
シエロFC													
旭FC													
* 大塩SC													
明石FC													
アスリーナ													

D組		TIAMO	JSC SAKAI	FC大野	湯川JrFC	播磨SC	勝	分	負	得点	得失	勝点	順位
TIAMO													
JSC SAKAI													
FC大野													
湯川JrFC													
播磨SC													

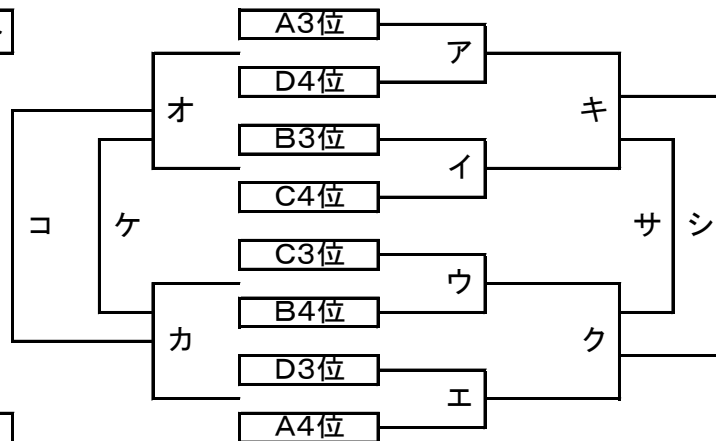
A組	A1位	A2位	A3位	A4位	A5位
B組	B1位	B2位	B3位	B4位	B5位
C組	C1位	C2位	C3位	C4位	C5位
D組	D1位	D2位	D3位	D4位	D5位

予選リーグで全てが同じになった場合は、選手5人による、一斉じゃんけんにより順位を決定します

第2日 上位トーナメント



第2日 下位トーナメント



第2日 5位リーグ

5位リーグ	A5位	B5位	C5位	D5位	勝	分	負	得点	得失	勝点	順位
A5位		A	B	D	0	0	0	0	0	0	1
B5位	A		C	E	0	0	0	0	0	0	1
C5位	B	C		F	0	0	0	0	0	0	1
D5位	D	E	F		0	0	0	0	0	0	1

第1日目 3月14日

<15分-3分-15分>

Aコート(メイン芝体育館側)					Bコート(メイン芝クレー側)				
	時間	グループ	組合せ	審判		グループ	組合せ	審判	
第①試合	12:50	A	五色FC - セイント	高須SC	第①試合	A	伊丹FC - なぎさFC	洲本FC	
第②試合	13:30	B	野田FC - 高須SC	五色FC	第②試合	B	洲本FC - 大和田	伊丹FC	
第③試合	14:20	A	アスロン - 五色FC	北島FC	第③試合	A	セイント - 伊丹FC	高須SC	
第④試合	15:00	B	北島FC - 野田FC	アスロン	第④試合	B	高須SC - 洲本FC	セイント	
第⑤試合	15:40	A	なぎさFC - アスロン	野田FC	第⑤試合	A	五色FC - 伊丹FC	大和田	
第⑥試合	16:20	B	野田FC - 洲本FC	なぎさFC	第⑥試合	B	大和田 - 北島FC	伊丹FC	

Cコート(サブ芝体育館側)					Dコート(サブ芝クレー側)				
	時間	グループ	組合せ	審判		グループ	組合せ	審判	
第①試合	9:50	C	シエロFC - 旭FC	TIAMO	第①試合	C	大塩SC - 明石FC	湯川JrFC	
第②試合	10:30	D	TIAMO - JSC SAKAI	旭FC	第②試合	D	FC大野 - 湯川JrFC	大塩SC	
第③試合	11:10	C	アスリーナ - シエロFC	播磨SC	第③試合	C	旭FC - 大塩SC	JSC SAKAI	
第④試合	11:50	D	播磨SC - TIAMO	アスリーナ	第④試合	D	JSC SAKAI - FC大野	旭FC	
第⑤試合	12:50	C	明石FC - アスリーナ	播磨SC	第⑤試合	C	シエロFC - 大塩SC	FC大野	
第⑥試合	13:30	D	湯川JrFC - 播磨SC	明石FC	第⑥試合	D	TIAMO - FC大野	シエロFC	

Eコート(クレー南面 東側)					Fコート(クレー南面 西側)				
	時間	グループ	組合せ	審判		グループ	組合せ	審判	
第①試合	9:50	A	セイント - アスロン	北島FC	第①試合	A	五色FC - なぎさFC	野田FC	
第②試合	10:30	B	高須SC - 北島FC	セイント	第②試合	B	野田FC - 大和田	五色FC	
第③試合	11:10	A	セイント - なぎさFC	洲本FC	第③試合	A	アスロン - 伊丹FC	大和田	
第④試合	11:50	B	北島FC - 洲本FC	なぎさFC	第④試合	B	高須SC - 大和田	アスロン	
	12:50								
	13:30								
第⑤試合	14:20	C	シエロFC - 明石FC	JSC SAKAI	第⑤試合	C	旭FC - アスリーナ	TIAMO	
第⑥試合	15:00	D	JSC SAKAI - 播磨SC	シエロFC	第⑥試合	D	TIAMO - 湯川JrFC	アスリーナ	
第⑦試合	15:40	C	旭FC - 明石FC	湯川JrFC	第⑦試合	C	アスリーナ - 大塩SC	FC大野	
第⑧試合	16:20	D	JSC SAKAI - 湯川JrFC	明石FC	第⑧試合	D	播磨SC - FC大野	大塩SC	

<会場等使用注意>

- ・芝生内は、ピッチ以外も含め、試合のみ使用とさせていただきます。ハーフタイムの使用もお断りします。
- ・敷地内は、駐車場・通路も含め禁煙です。喫煙場所をお願いします。
- ・管理等前の駐車場は、必ず枠内にお止めください。アイドリングもお断りしております。
- ・管理等前の駐車場が、いっぱいになった場合は、道路挟んだ向かい側の砂利駐車場へお願いします。
- ・ゴミ箱は設置しておりません。各チームでお持ち帰りください。
- ・本部に注文いただいた弁当については、午後3時30分までに管理等までお持ちください。
但し、残飯、アルミ、燃えるものに分別したうえ、蓋は蓋、容器は容器で重ねておいてください。
- ・テント等は、各チームで準備してください。会場にも貸し出し用がありますが、数は限られています。
借りるチームは、各チームで管理等事務所へお申し込みください。

第2日目 3月15日

<15分-3分-15分>

Aコート(メイン芝体育館側)					Bコート(メイン芝クレール側)				
	時間	番号	組合せ	審判		番号	組合せ	審判	
第1試合	9:00	①	A1位 - D2位	D4位	第1試合	②	B1位 - C2位	C4位	
第2試合	9:50	ア	A3位 - D4位	D2位	第2試合	イ	B3位 - C4位	C2位	
第3試合	10:40		使用できません		第3試合	B	A5位 - C5位	B3位	
第4試合	11:30	⑦	①勝者 - ②勝者	1勝者	第4試合	⑧	③勝者 - ④勝者	工勝者	
第5試合	12:20	キ	ア勝者 - 1勝者	②勝者	第5試合	ク	ウ勝者 - 工勝者	④勝者	
第6試合	13:10	D	A5位 - D5位	⑦勝者	第3試合		使用できません		
第7試合	14:00	⑫	⑦勝者 - ⑧勝者	A5位	第7試合	シ	キ勝者 - ク勝者	D5位	

Cコート(サブ芝体育館側)					Dコート(サブ芝クレール側)				
	時間	番号	組合せ	審判		番号	組合せ	審判	
第1試合	9:00	③	C1位 - B2位	C3位	第1試合	④	D1位 - A2位	D3位	
第2試合	9:50	ウ	C3位 - B4位	C1位	第2試合	工	D3位 - A4位	D1位	
第3試合	10:40		使用できません		第3試合	E	B5位 - D5位	A4位	
第4試合	11:30	⑤	①敗者 - ②敗者	ア敗者	第4試合	⑥	③敗者 - ④敗者	ウ敗者	
第5試合	12:20	オ	ア敗者 - 1敗者	①敗者	第5試合	力	ウ敗者 - 工敗者	③敗者	
第6試合	13:10	C	B5位 - C5位	⑥勝者	第6試合		使用できません		
第7試合	14:00	⑩	⑤勝者 - ⑥勝者	B5位	第7試合	コ	オ勝者 - 力勝者	C5位	

Eコート(クレール南コート東側)					Fコート(クレール南コート西側)				
	時間	番号	組合せ	審判		番号	組合せ	審判	
第1試合	9:00	A	A5位 - B5位	A3位	第1試合	F	C5位 - D5位	B4位	
第2試合	9:50		-		第2試合		-		
第3試合	10:40		-		第3試合		-		
第4試合	11:30		-		第4試合		-		
第5試合	13:10	⑨	⑤敗者 - ⑥敗者	オ敗者	第5試合	⑪	⑦敗者 - ⑧敗者	キ敗者	
第6試合	14:00	ケ	オ敗者 - 力敗者	⑥敗者	第6試合	サ	キ敗者 - ク敗者	⑧敗者	