

エスペランサカップ2014

U-9の部



日 程:2014年11月29日(土)、30日(日)

会 場:サンプロススポーツフィールド新宮

主 催:エスペランサフットボールクラブ

エスペランサカップ2014 U-9 大会要綱

- 主 旨** 関西地区を中心に活動しているサッカー少年たちが心豊かな人間成長すべく『健全なサッカー少年の育成・技術の向上』また、同年代の他地域とのサッカー交流をすることで友情の輪を広げていく事を旨とする
- 主 催** エスペランサフットボールクラブ
- 日 程** **2014年11月29日(土)～11月30日(日)**
受付は、大会一日目予選リーグの会場で済ませてください。
- 会 場** 大会一日目、二日目共に、サンブロススポーツフィールド新宮(たつの市新宮町栗町445)
- 参加チーム** 16チーム(U-9対象でスポーツ保険加入しているチーム)
- 参加費** 10,000円
- 対 象** U-9の8人制でスタッフは20歳以上の引率同伴できるチーム
- 競技方法** 【予選リーグ】29日
【決勝、フレンドリートーナメント】30日
各予選ブロック4チーム編成のそれぞれ1, 2位チームが決勝トーナメント。
3, 4位チームがフレンドリートーナメント。
- 競技規則**
- ① 8人制で現行の日本サッカー協会競技規則に準ずる。
 - ② 主催者側が準備する4号球を使用。
 - ③ 試合時間は全試合、**15分-3分-15分**
 - ④ 勝敗の決定
【予選リーグ】
勝点制を採用[勝3点・引分1点・負0点]勝点の多いチームが上位
勝点と同じ場合、得失点差⇒総得点⇒対戦成績⇒抽選の順で決定する。
【決勝、フレンドリートーナメント】
同点の場合、1人目からサドンデスPK方式により決定する。延長戦は行わない。
 - ⑤ 選手交替は自由な交替が交代エリアより交代出来る(リエントリー制)
 - ⑥ 警告・退場は選手育成のため、それに値するプレーには警告・退場の判定を行う。
本大会中に2度の警告を受けた者、又退場処分を受けた者は自動的に次試合の出場停止とする。
尚、本大会中に警告累積2枚を受けた選手は次の試合を出場停止とする。
※時間の関係上ハーフタイムは3分以内でお願いします。
- 審 判** 各チーム帯同審判、副審は選手でも無しでも可(育成目的ですのでジャッジに対しては尊重願います)
全試合相互審判。(審判服の着用は不要です。)
- 表 彰** 決勝トーナメントの優勝、準優勝、3位とフレンドリートーナメントの優勝チームにカップまたはブロンズ、賞状を授与
- 医 事** 負傷者については大会本部にて応急処置の案内はするが、
その後の処置については主催者は一切責任を負わないものとする
- 中 止** 雨天決行ですが、雷雨などの悪天候の場合、中止の判断を本部が決定する。

エスペランサカップ2014 U-9 参加チーム

	チ ャ ム 名
1	三田FC
2	ウッディSC
3	Criativa尼崎FC
4	フォルテ新宮FC
5	龍野JSC
6	フェリス・オンダFC
7	大塩SC
8	だいちSC
9	東舞子SC
10	なぎさFC
11	多井畑FC
12	明石少年FC
13	江井島イレブン
14	和坂SC
15	やまてSC
16	エスペランサFC

ESPERANZA
FOOTBALL CLUB

予選リーグ表（大会1日目）

A組	和坂	なぎさ	龍野	江井島	勝点	得点	失点	差	順位
和坂									
なぎさ									
龍野									
江井島									

B組	エスペランサ	フォルテ新宮	東舞子	大塩	勝点	得点	失点	差	順位
エスペランサ									
フォルテ新宮									
東舞子									
大塩									

C組	明石少年	フェリス・オンダ	ウッディ	多井畑	勝点	得点	失点	差	順位
明石少年									
フェリス・オンダ									
ウッディ									
多井畑									

D組	やまて	だいち	三田	Criativa尼崎	勝点	得点	失点	差	順位
やまて									
だいち									
三田									
Criativa尼崎									

【予選リーグ】

- ①勝点制を採用[勝3点・引分1点・負0点]勝点の多いチームが上位
- ②勝点と同じ場合、得失点差⇒総得点⇒対戦成績⇒抽選の順で決定する。
- ③各リーグ上位2チームが決勝トーナメント。下位2チームがフレンドリートーナメント。

上位、下位選出方法

- 1)勝点が多いチームから
- 2)得失点差
- 3)総得点
- 4)抽選

によって決定します。

予選リーグ(大会1日目)

Aピッチ

		開始時間	対戦カード			審判
A ①	Aブロック	9:20	和坂	VS.	なぎさ	相互
A ②	Bブロック	9:55	エスペランサ	VS.	フォルテ新宮	相互
A ③	Cブロック	10:30	明石少年	VS.	フェリス・オンダ	相互
A ④	Dブロック	11:05	やまて	VS.	だいち	相互
A ⑤	Aブロック	11:40	和坂	VS.	龍野	相互
A ⑥	Bブロック	12:15	エスペランサ	VS.	東舞子	相互
A ⑦	Cブロック	12:50	明石少年	VS.	ウッディ	相互
A ⑧	Dブロック	13:25	やまて	VS.	三田	相互
A ⑨	Aブロック	14:00	和坂	VS.	江井島	相互
A ⑩	Bブロック	14:35	エスペランサ	VS.	大塩	相互
A ⑪	Cブロック	15:10	明石少年	VS.	多井畑	相互
A ⑫	Dブロック	15:45	やまて	VS.	Criativa尼崎	相互

Bピッチ

		開始時間	対戦カード			審判
B ①	Aブロック	9:20	龍野	VS.	江井島	相互
B ②	Bブロック	9:55	東舞子	VS.	大塩	相互
B ③	Cブロック	10:30	ウッディ	VS.	多井畑	相互
B ④	Dブロック	11:05	三田	VS.	Criativa尼崎	相互
B ⑤	Aブロック	11:40	なぎさ	VS.	江井島	相互
B ⑥	Bブロック	12:15	フォルテ新宮	VS.	大塩	相互
B ⑦	Cブロック	12:50	フェリス・オンダ	VS.	多井畑	相互
B ⑧	Dブロック	13:25	だいち	VS.	Criativa尼崎	相互
B ⑨	Aブロック	14:00	なぎさ	VS.	龍野	相互
B ⑩	Bブロック	14:35	フォルテ新宮	VS.	東舞子	相互
B ⑪	Cブロック	15:10	フェリス・オンダ	VS.	ウッディ	相互
B ⑫	Dブロック	15:45	だいち	VS.	三田	相互

- ・主審は必ず大人をお願いします。(審判服の着用は不要です)
- ・副審は子供でも、無しでも結構です(1人審判可)。選手の育成が目的ですので、ジャッジに対しては尊重願います。
- ・審判カードを試合前に本部まで取りに来てください。試合終了後本部に返却願います。
- ・審判は相互で対戦表左のチームが前半で右のチームが後半でお願いします。

※試合時間に間に合うように各チーム準備宜しく願います。

※時間の関係上ハーフタイムは3分以内で願います。

決勝、フレンドリートーナメント(大会2日目)

Aピッチ

		開始時間	対戦カード			審判
A ①	9位～16位トーナメント	9:00	A組3位	VS.	D組4位	相互
A ②	1位～8位トーナメント	9:35	A組1位	VS.	D組2位	相互
A ③	9位～16位トーナメント	10:10	C組3位	VS.	B組4位	相互
A ④	1位～8位トーナメント	10:45	C組1位	VS.	B組2位	相互
A ⑤	9位～16位トーナメント	11:20	A①の勝ち	VS.	B①の勝ち	相互
A ⑥	1位～8位トーナメント	11:55	A②の勝ち	VS.	B②の勝ち	相互
A ⑦	9位～16位トーナメント	12:30	A③の勝ち	VS.	B③の勝ち	相互
A ⑧	1位～8位トーナメント	13:05	A④の勝ち	VS.	B④の勝ち	相互
A ⑨	13位決定戦	13:40	B⑤の勝ち	VS.	B⑦の勝ち	相互
A ⑩	9位決定戦	14:15	A⑤の勝ち	VS.	A⑦の勝ち	相互
A ⑪	5位決定戦	14:50	B⑥の勝ち	VS.	B⑧の勝ち	相互
A ⑫	決勝戦	15:25	A⑥の勝ち	VS.	A⑧の勝ち	相互

Bピッチ

		開始時間	対戦カード			審判
B ①	9位～16位トーナメント	9:00	B組3位	VS.	C組4位	相互
B ②	1位～8位トーナメント	9:35	B組1位	VS.	C組2位	相互
B ③	9位～16位トーナメント	10:10	D組3位	VS.	A組4位	相互
B ④	1位～8位トーナメント	10:45	D組1位	VS.	A組2位	相互
B ⑤	9位～16位トーナメント	11:20	A①の負け	VS.	B①の負け	相互
B ⑥	1位～8位トーナメント	11:55	A②の負け	VS.	B②の負け	相互
B ⑦	9位～16位トーナメント	12:30	A③の負け	VS.	B③の負け	相互
B ⑧	1位～8位トーナメント	13:05	A④の負け	VS.	B④の負け	相互
B ⑨	15位決定戦	13:40	B⑤の負け	VS.	B⑦の負け	相互
B ⑩	11位決定戦	14:15	A⑤の負け	VS.	A⑦の負け	相互
B ⑪	7位決定戦	14:50	B⑥の負け	VS.	B⑧の負け	相互
B ⑫	3位決定戦	15:25	A⑥の負け	VS.	A⑧の負け	相互

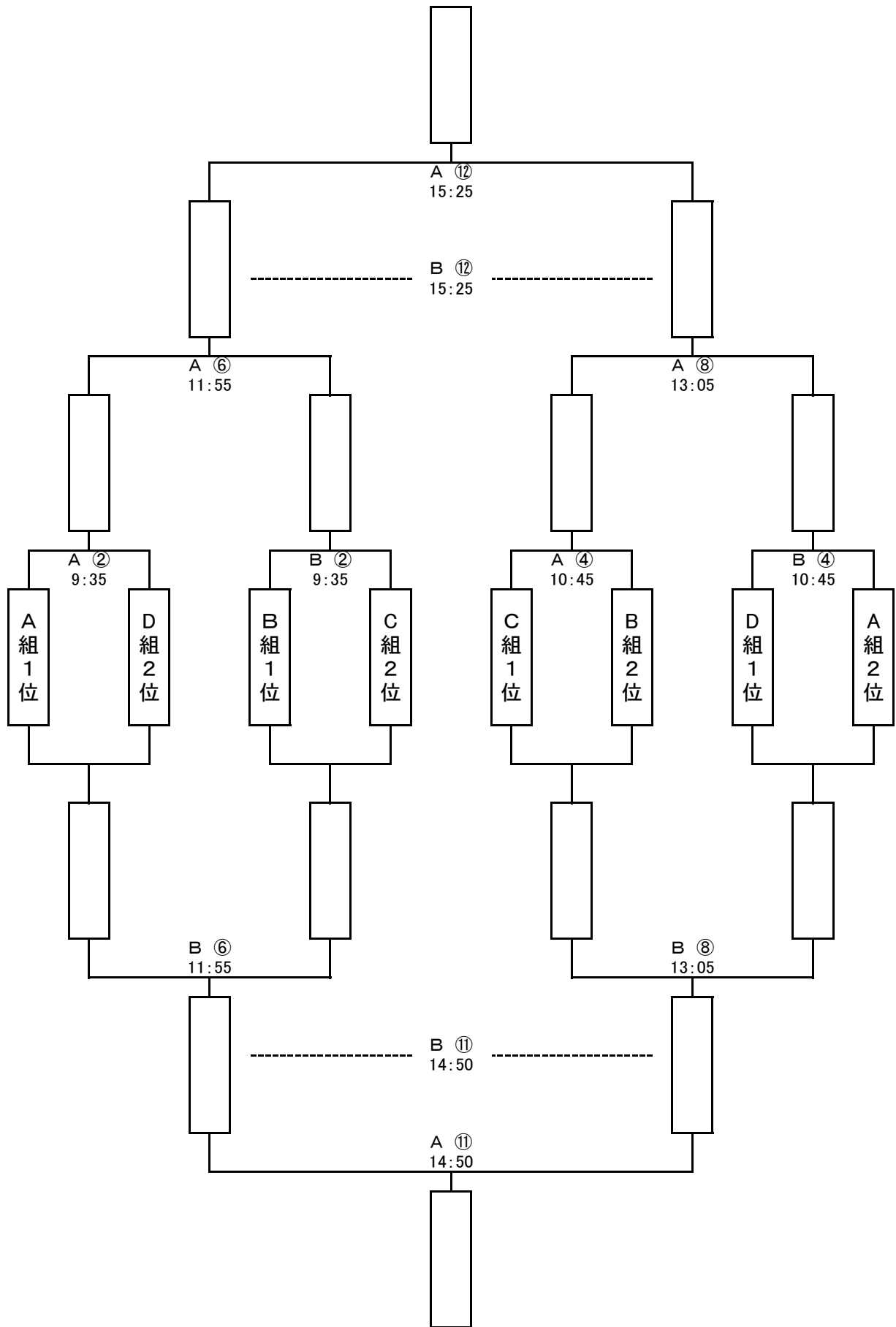
- ・主審は必ず大人をお願いします。(審判服の着用は不要です)
- ・副審は子供でも、無しでも結構です(1人審判可)。選手の育成が目的ですので、ジャッジに対しては尊重願います。
- ・審判カードを試合前に本部まで取りに来てください。試合終了後本部に返却願います。
- ・審判は相互で対戦表左のチームが前半で右のチームが後半でお願いします。

※試合時間に間に合うように各チーム準備宜しく願います。

※時間の関係上ハーフタイムは3分以内で願います。

決勝トーナメント(大会2日目)

試合時間: 15分-3分-15分



フレンドリートーナメント(大会2日目)

試合時間: 15分-3分-15分

