

# ★★★ 大会要項 ★★★

1. 趣 旨 楽しいサッカーを通じて、健全な心身の発達を目的とし、サッカー技術の向上に寄与するチームを招き、交流を深める。
2. 主 催 ステラーゴ網干サッカークラブ網干西育成会
3. 後 援 姫路市サッカー協会/モルテン/スポーツクラブ21 網干/ベンスポーツ
4. 日 時 平成24年1月8日(日)・9日(月祝)
5. 会 場 網干南公園グラウンド 2面 (姫路市網干区新在家246番)  
ダイセルグラウンド 1面 (姫路市網干区新在家1239番)
6. 競技種目 小学校6年生以下の部
7. 大会費用 1チームにつき5,000円
8. 大会規定 全日本少年サッカー大会に準ずる。
  - ※試 合 【1日目】予選リーグ(4チーム×4ブロック)  
【2日目】決勝・順位トーナメント
  - ※試合時間 (予選リーグ、決勝・順位トーナメントとも) 20分-5分-20分
  - ※順 位 予選リーグ：勝ち点(勝：3点 / 負：0点 / 引き分け：1点)  
順位は、勝ち点・得失点差・総得点・抽選の順で決定する。  
決勝・順位トーナメント：時間内で勝敗が決しない場合は延長なしのPK戦を行う。但し優勝戦のみ5分-5分の延長の後PK戦を行う。
  - ※選手交代 登録メンバーの中で随時行う。
  - ※表 彰 決勝トーナメントの優勝・準優勝・第3位に賞状とトロフィーを、順位トーナメント1位には敢闘賞を、また各チームの優秀選手1名に記念品を授与します。
  - ※審 判 各チームによる相互審判。副審(線審)は各試合相互審判とする。  
(主審は審判服を着用する。)
  - ※その 他 医療費等は自己負担とする。



# ★★★ 予選リーグ対戦表 ★★★

## 南公園グラウンド Aピッチ

	開始時間	チーム		チーム	審判
1	9:00~	荘内	VS	パルセイロ	ステラーゴ
2	9:50~	北五葉	VS	蓮池	パルセイロ
3	10:40~	石切東	VS	若草	北五葉
4	11:30~	パルセイロ	VS	白浜	石切東
5	12:20~	園田	VS	御国野	白浜
6	13:10~	若草	VS	御津	園田
7	14:00~	北五葉	VS	大塩	若草
8	14:50~	園田	VS	ステラーゴ	大塩

## 南公園グラウンド Bピッチ

	開始時間	チーム		チーム	審判
1	9:00~	佐用	VS	白浜	御津
2	9:50~	園田	VS	ひおか	白浜
3	10:40~	山田	VS	御津	ひおか
4	11:30~	北五葉	VS	高砂	御津
5	12:20~	ひおか	VS	ステラーゴ	高砂
6	13:10~	荘内	VS	白浜	ステラーゴ
7	14:00~	蓮池	VS	高砂	荘内
8	14:50~	石切東	VS	御津	高砂

## ダイセルグラウンド

	開始時間	チーム		チーム	審判
1	9:00~	高砂	VS	大塩	ステラーゴ
2	9:50~	御国野	VS	ステラーゴ	大塩
3	10:40~	荘内	VS	佐用	御国野
4	11:30~	蓮池	VS	大塩	佐用
5	12:20~	石切東	VS	山田	蓮池
6	13:10~	パルセイロ	VS	佐用	山田
7	14:00~	ひおか	VS	御国野	佐用
8	14:50~	若草	VS	山田	御国野

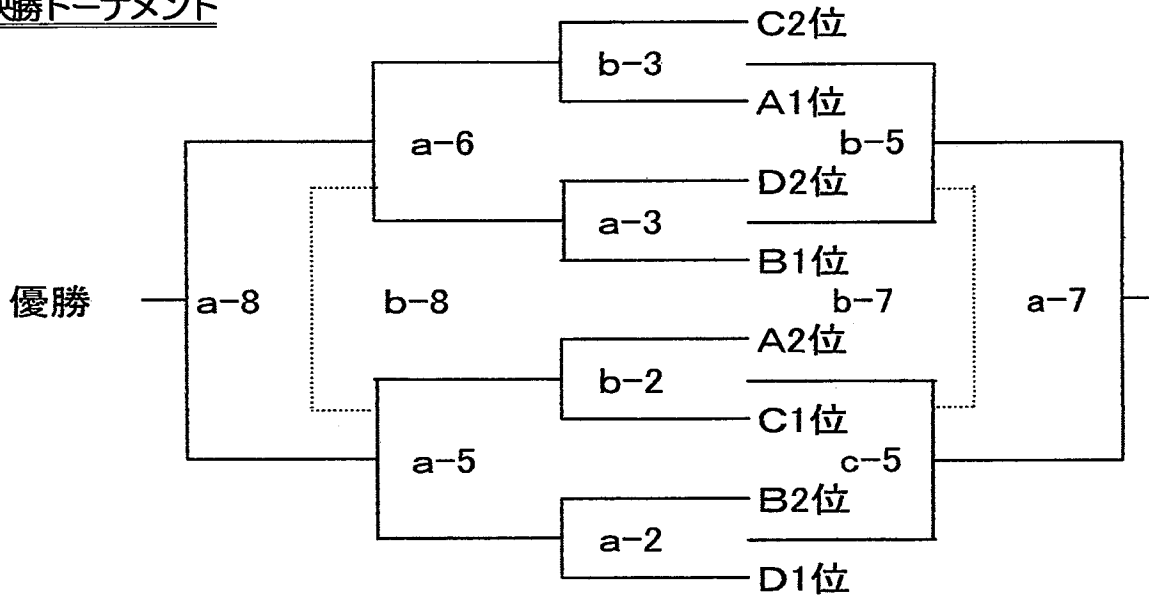
※副審は、各試合チームから1名選出して下さい。

都合の付かないチームは、本部まで事前にお申し出下さい。

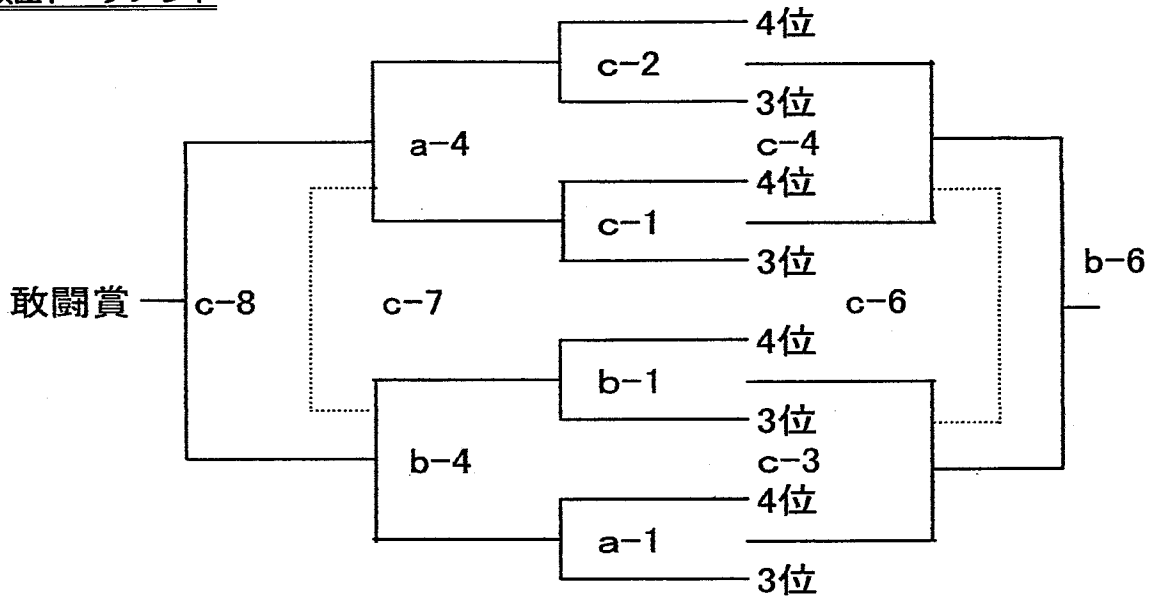


# ★★★ 決勝・順位トーナメント表 ★★★

## 決勝トーナメント



## 順位トーナメント

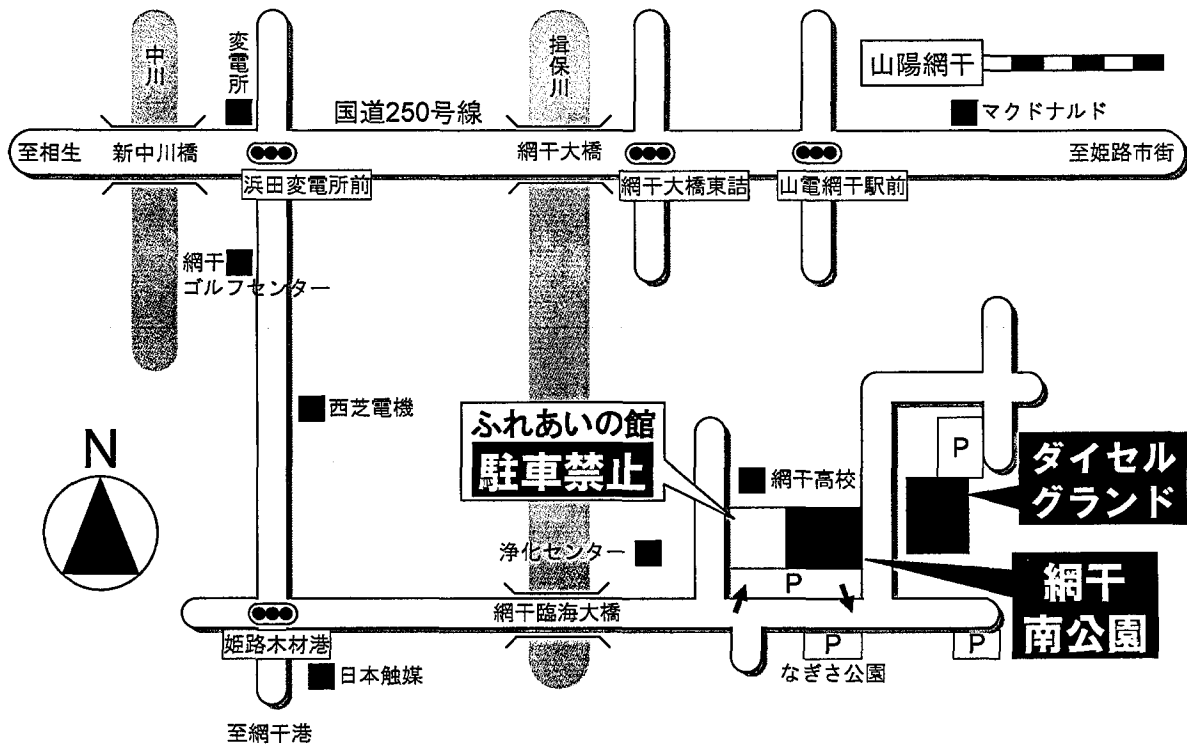


	試合時間	南G-A	南G-B	ダイセルG
1試合目	8:30~	a-1	b-1	c-1
2試合目	9:30~	a-2	b-2	c-2
3試合目	10:30~	a-3	b-3	c-3
4試合目	11:30~	a-4	b-4	c-4
5試合目	12:30~	a-5	b-5	c-5
6試合目	13:30~	a-6	b-6	c-6
7試合目	14:30~	a-7	b-7	c-7
8試合目	15:30~	a-8	b-8	c-8

2日目、審判は前試合の勝主審・負副審でお願いします。

※1試合目の審判は、本部で準備いたします。

# ★★★★ 会場案内 ★★★★★



※ 網干南公園とダイセルグランド間の移動は、右図の「問屋川緑道」を歩いて歩いてお願いいたします。

