

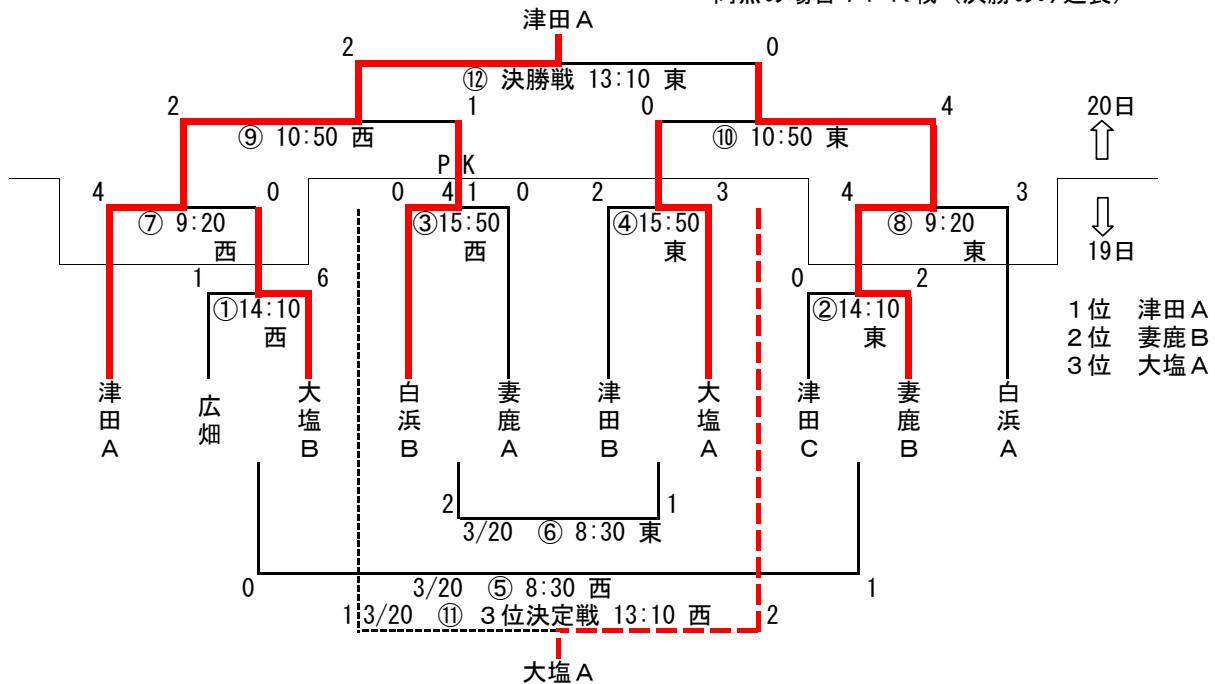
スーパーカップ (代表チーム)

20分ハーフ (リーグ戦)
勝点 (勝ち: 3点 引分け: 1点 負け: 0点)

	広畑	白浜	妻鹿	大塩	津田	勝点	得点	失点	得失差	順位
広畑	-	1 - 1	6 - 1	1 - 4	0 - 2	4	8	8	0	3
白浜	1 - 1	-	0 - 1	1 - 4	0 - 1	1	2	7	-5	5
妻鹿	1 - 6	1 - 0	-	0 - 6	0 - 4	3	2	16	-14	4
大塩	4 - 1	4 - 1	6 - 0	-	0 - 3	9	14	5	9	2
津田	2 - 0	1 - 0	4 - 0	3 - 0	-	12	10	0	10	1

チャンピオンズカップ (5年生以上のチーム)

20分ハーフ
同点の場合: PK戦 (決勝のみ延長)



ジュニアカップ (4年生以下のチーム)

15分ハーフ
同点の場合: PK戦 (決勝のみ延長)

