

平成29年度 埼玉県新人大会 北部支部予選組合せ

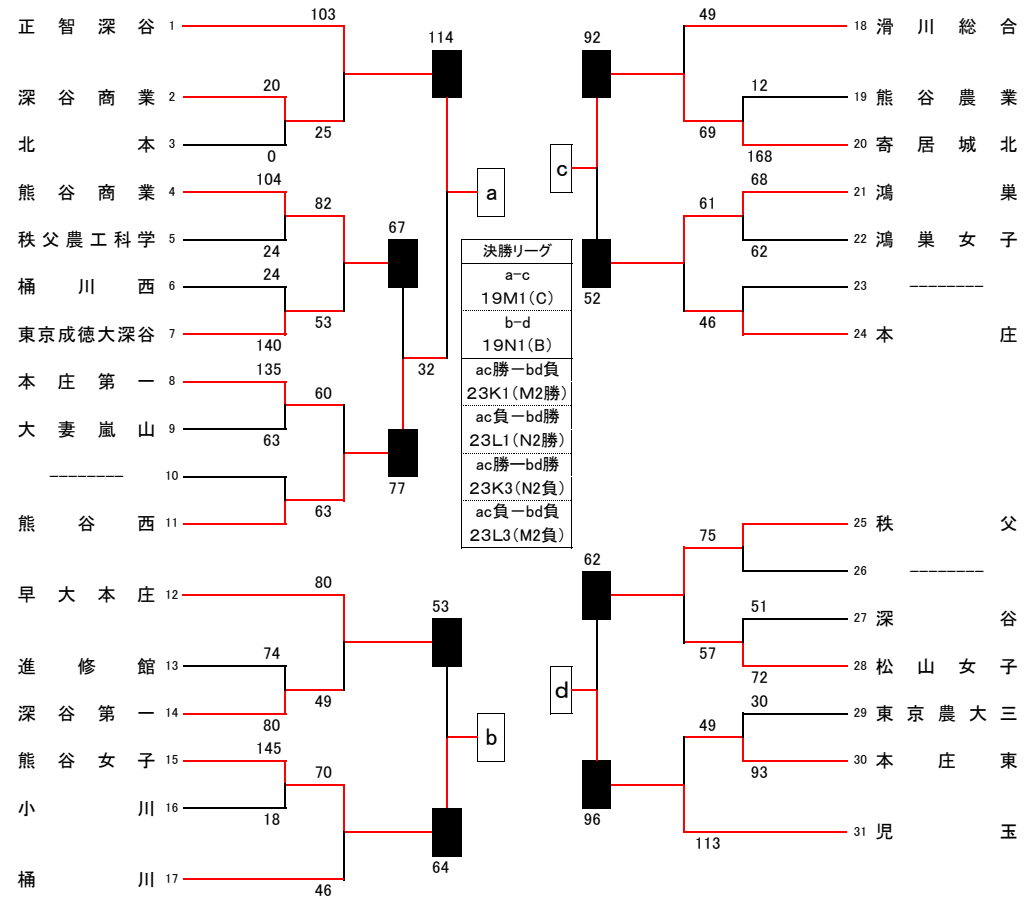
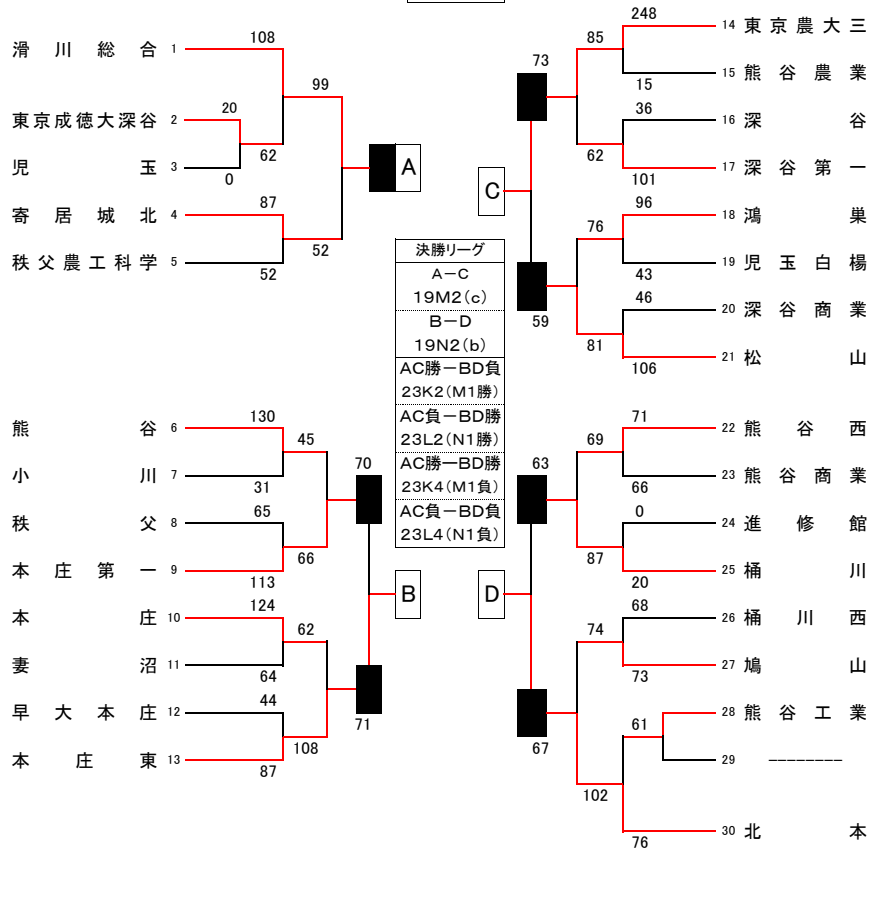
10月29日(日)深谷第一高校AB 11月5日(日)深谷商業高校CD 11日(土)深谷高校EF 12日(日)本庄高校GH、児玉高校IJ 18日(土)熊谷市民体育館 KL
 決勝リーグ 19日(日)熊谷商業高校MN、23日(木)熊谷市民体育館KL

9月27日

男子

県大会出場権獲得

女子



※ 第1試合TOは◆印番号の若いチームが全て行い、第4試合は試合の勝敗に関係なく◆印番号が大きいチームが行う。★ 試合応援に来る保護者等には、各会場の駐車場が狭いので公共の電車・バス等の利用をお願いします。

【注意事項】

- クウォーター制、ハーフタイム10分で行う。
- ユニフォームは、番号の若いチームが白・Aチームとする。
- ベンチは番号の若いチームがオフィシャル席に向; 右側とする。
- オフィシャルは原則として勝ちチームが行い、負けチームは得点、モッパを行う。
- ベンチの人数は、コーチ1人、アシスタントコーチ1人、マネージャー1人、選手15人の計18人までとする。(顧問はベンチに入らなければならない)
- メンバー表の提出、スコアシートの記入は試合前の一ハーフタイムまでに行う。第一試合は試合開始20分前までに記入する。
- 全試合、定刻で試合を開始する。前の試合が遅れた場合、終了後10分間の練習時間を確保する。
- 会場のルールを守り、大切に使用すること。上下の靴の区別をつけること。
- ごみはしっかり分別し、チームごとに袋を用意して持ち帰る。解散は顧問に連絡して了解を得る。
- 鳴り物による応援は行わない。
- 貴重品の管理は、各チームで行うこと。会場を去る場合は忘れ物に注意すること。
- 高校生のマナーに著しく反した行動を取った場合、今後の出場を辞退していただくことがある。
- 第1試合のチームは会場準備の協力をお願いします。最終試合のチームは片付けの協力をお願いします。

学校会場	第1試合 9:30	第2試合 11:00	第3試合 12:30	第4試合 14:00	第5試合 15:30
公共体育館	第1試合 10:00	第2試合 11:30	第3試合 13:00	第4試合 14:30	

※学校会場、公共体育館、8:30から開場・準備開始(第1試合のチーム)となります。

- ◆ 男子 県大会出場権は7校+正智深谷【県大会1位シード】(県大会において)支部予選1位は16Aシード 2位は16Bシードが与えられる
- ◆ 女子 県大会出場権は9校(県大会において)支部予選1位は8シード 2位は16Aシード 3位は16Bシードが与えられる

★ 何らかの理由により、大会に参加できなくなった場合は、下記に連絡してください。
 ・委員長・成澤先生(松山高) ・競技・井上先生(寄居城北高)
 ・審判・田島先生(熊谷西高) ・対戦相手校