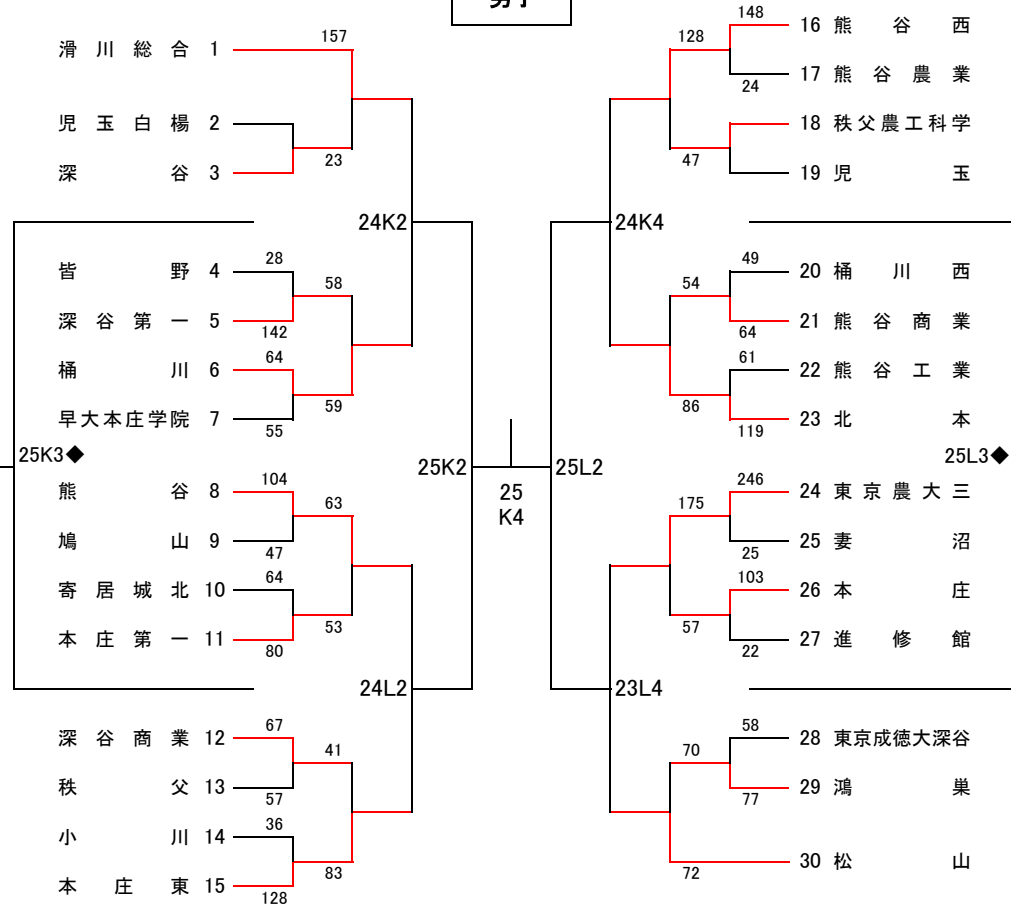


# 平成29年度 県北選手権大会

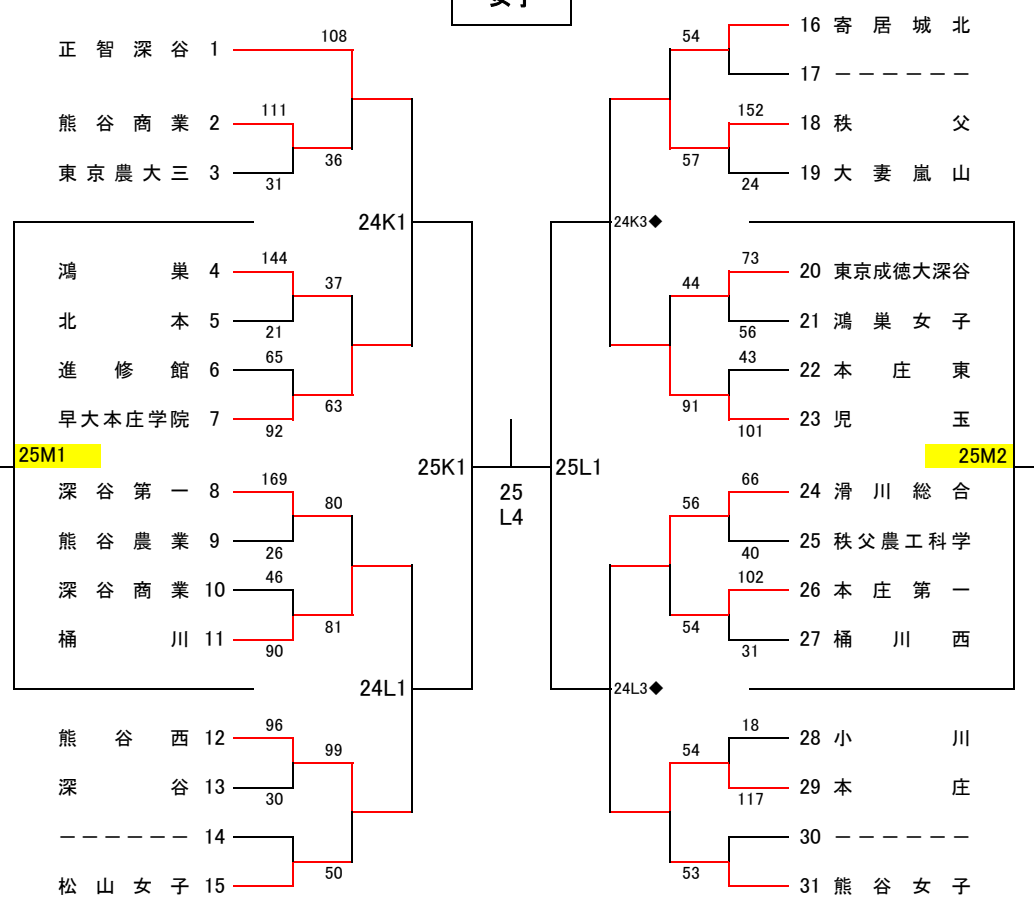
6/30 抽選会

1回戦 8月21日(月)小川高校AB、鳩山高校CD、大妻嵐山高校EF 2回戦 23日(水)滑川総合高校GH、秩父農工科学高校IJ 3回戦 24日(木)秩父文体KL 準決・決勝・5・7位決定戦 25日(金)秩父文体KLMN

## 男子



## 女子



※ 第1試合TOは◆印番号の若いチームが全て行い、第4試合は試合の勝敗に関係なく◆印番号が大きいチームが行う。 ★ 試合応援に来る保護者等には、各会場の駐車場が狭いので公共の電車・バス等の利用をお願いします。

### 【注意事項】

- クォーター制、ハーフタイム10分で行う。
- ユニフォームは、番号の若いチームが白・Aチーム
- ベンチは番号の若いチームがオフィシャル席に向かい、右側とする。
- オフィシャルは原則として勝ちチームが行い、負けチームは得点、モップを行う。
- ベンチの人数は、コーチ1人、アシスタントコーチ1人、マネージャー1人、選手15人の計18人までとする。(顧問はベンチに入らなければならない)
- メンバー表の提出、スコアシートへの記入は試合前のハーフタイムまでに行う。第1試合は試合開始20分前までに記入する。
- 全試合、定刻で試合を開始する。前の試合が遅れた場合、終了10分間の練習時間を確保する。
- 会場のルールを守り、大切に使用すること。上下の靴の区別をつけること。
- ごみはしっかり分別し、チームごとに袋を用意して持ち帰る。解散は顧問に連絡して了解を得る。
- 鳴り物による応援は行わない。
- 貴重品の管理は、各チームで行うこと。会場を去る場合は忘れ物に注意すること。
- 高校生のマナーに著しく反した行動を取った場合、今後の出場を辞退していただくことがある。
- 第1試合のチームは会場準備の協力をお願いします。最終試合のチームは片付けの協力をお願いします。

学校会場	第1試合 9:30	第2試合 11:00	第3試合 12:30	第4試合 14:00	第5試合 15:30
公共体育館	第1試合 10:00	第2試合 11:30	第3試合 13:00	第4試合 14:30	※8:30から開場・準備開始 (第1試合のチーム)となります

★ 何らかの理由により、大会に参加できなくなった場合は、下記に連絡してください。  
 ・委員長・成澤先生(松山高) ・競技・井上先生(寄居城北高)  
 ・審判・田島先生(熊谷西高) ・対戦相手校

★ 25日のM1のTOは、M2のチーム同士で相談し、TOとモップを行う。  
 M2のTOは、M1の勝ちが行い、負けはモップを行う。