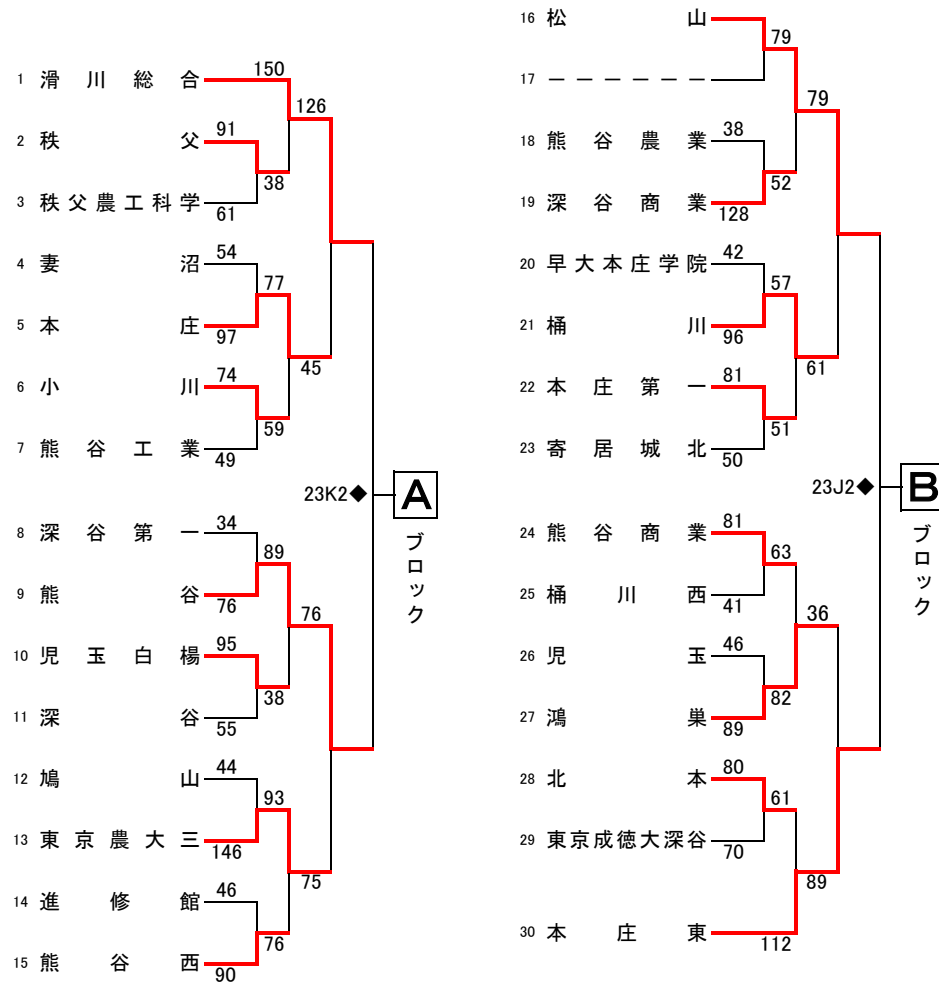


# 平成29年度 ウィンターカップ北部支部予選

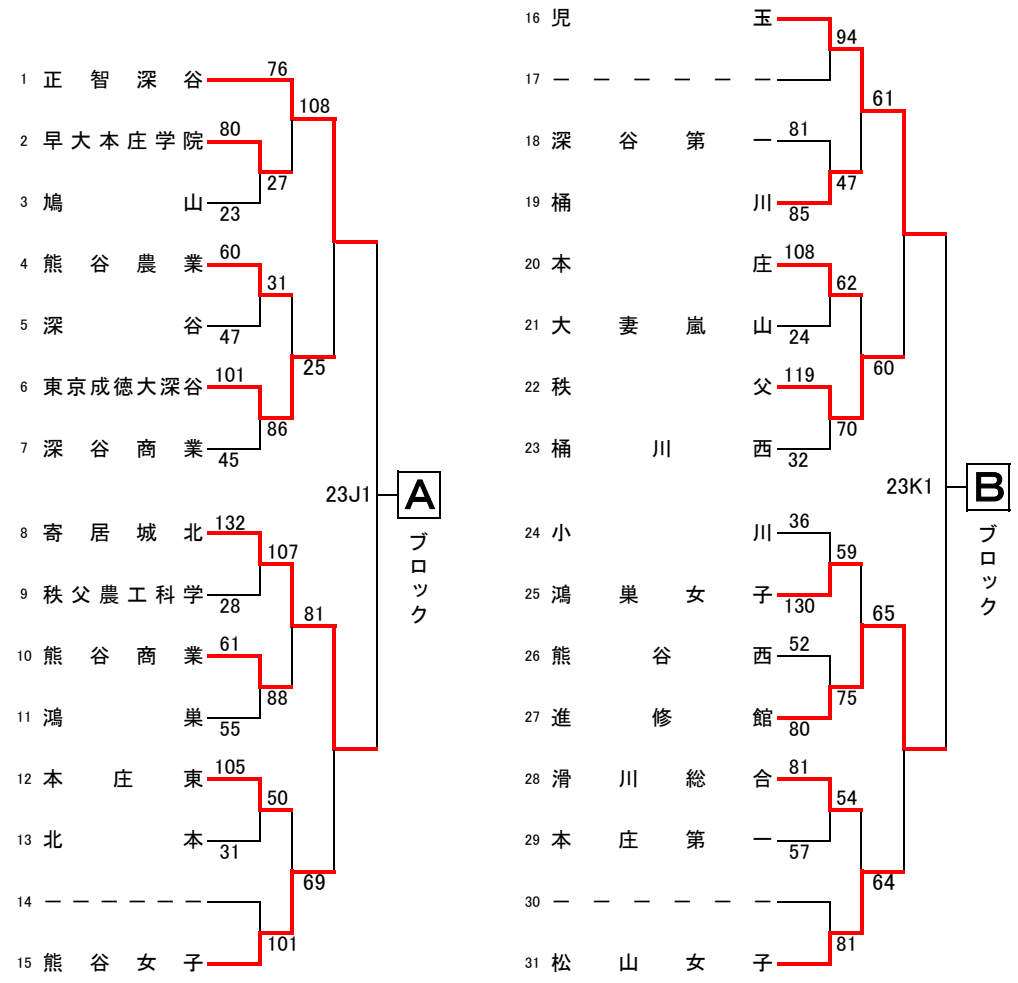
1回戦 7月15日(土)、16日(日)シルグドーム ABC 2回戦 17日(月)熊谷西高校 DE 熊谷女子高校 FG 3回戦 22日(土)小川高校 HI 代表決定戦 23日(日) 寄居城北高校 JK

6/30抽選会

## [ 男子 ]



## [ 女子 ]



※ 第1試合TOは◆印番号の若いチームが全て行い、第4試合は試合の勝敗に関係なく◆印番号が大きいチームが行う

★ 試合応援に来る保護者等には、各会場の駐車場が狭いので公共の電車・バス等を利用するように連絡すること

### 【注意事項】

- クォーター制、ハーフタイム10分で行う。
- ユニフォームは、番号の若いチームが白・Aチームとする。
- ベンチは番号の若いチームがオフィシャル席に向か右側とする。
- オフィシャルは原則として勝ちチームが行い、負けチームは得点、モッパを行う。
- ベンチの人数は、コーチ1人、アシスタントコーチ1人、マネージャー1人、選手15人の計18人までとする。(顧問はベンチに入らなければならない)
- メンバー表の提出、スコアシートの記入は試合前のハーフタイムまでに行う。第一試合は試合開始20分前までに記入する。
- 全試合、定刻で試合を開始する。前の試合が遅れた場合、終了後10分間の練習時間を確保する。
- 会場のルールを守り、大切に使用すること。上下の靴の区別をつけること。
- ごみはしっかり分別し、チームごとに袋を用意して持ち帰る。解散は顧問に連絡して了解を得る。

- 鳴り物による応援は行わない。
- 貴重品の管理は、各チームで行うこと。会場を去る場合は忘れ物に注意すること。
- 高校生のマナーに著しく反した行動を取った場合、今後の出場を辞退していただくことがある。
- 第1試合のチームは会場準備の協力をお願いします。最終試合のチームは片付けの協力をお願いします。

学校会場	第1試合	第2試合	第3試合	第4試合	
	9:30	11:00	12:30	14:00	
公共体育館	第1試合	第2試合	第3試合	第4試合	第5試合
	10:00	11:30	13:00	14:30	16:00

※8:30から開場・準備開始。準備は第1試合のチームとなります

- ◆ 男子 県大会出場権は2校+正智深谷【県シード】
- ◆ 女子 県大会出場権は2校

★ 何らかの理由により、大会に参加できなくなった場合は、下記に連絡してください。□  
 ・委員長・成澤先生(松山高) ・競技・井上先生(寄居城北高)  
 ・審判・田島先生(熊谷西高) ・対戦相手校