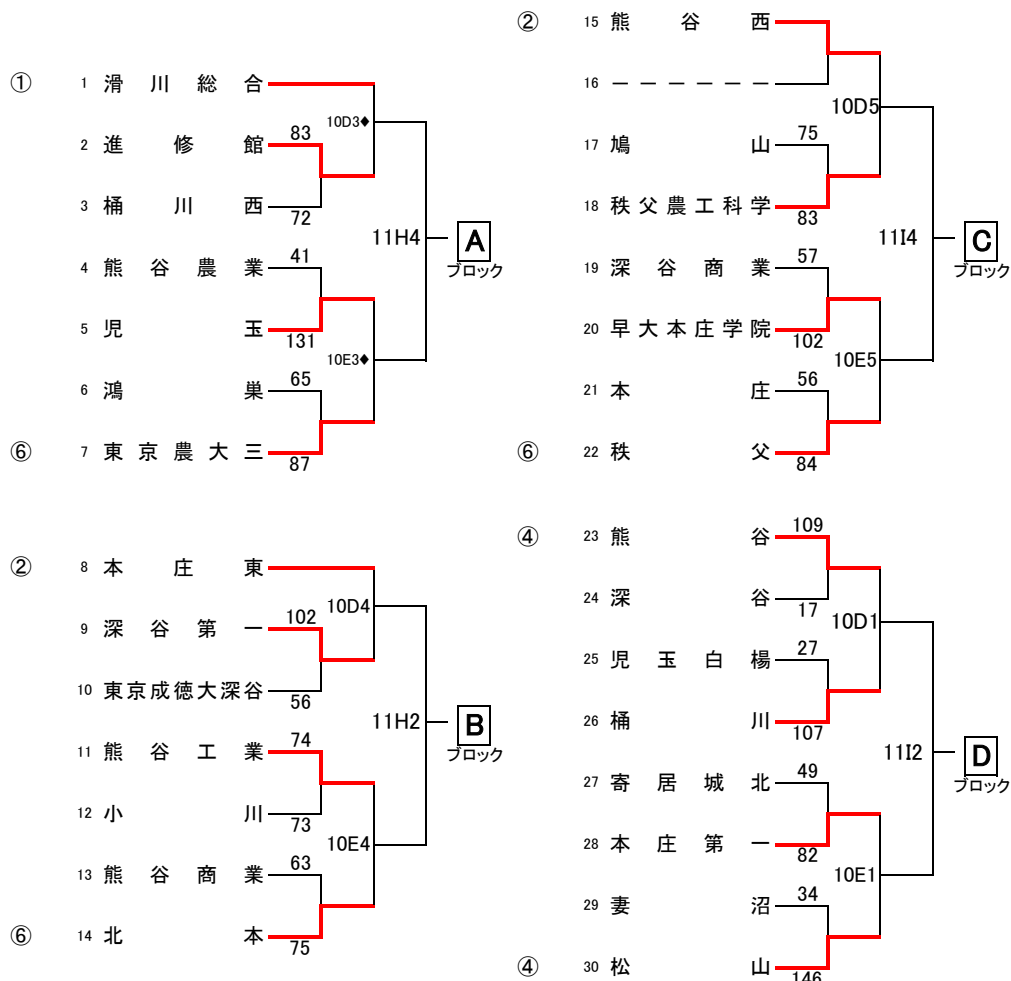


平成29年度 全国高等学校総合体育大会北部支部予選

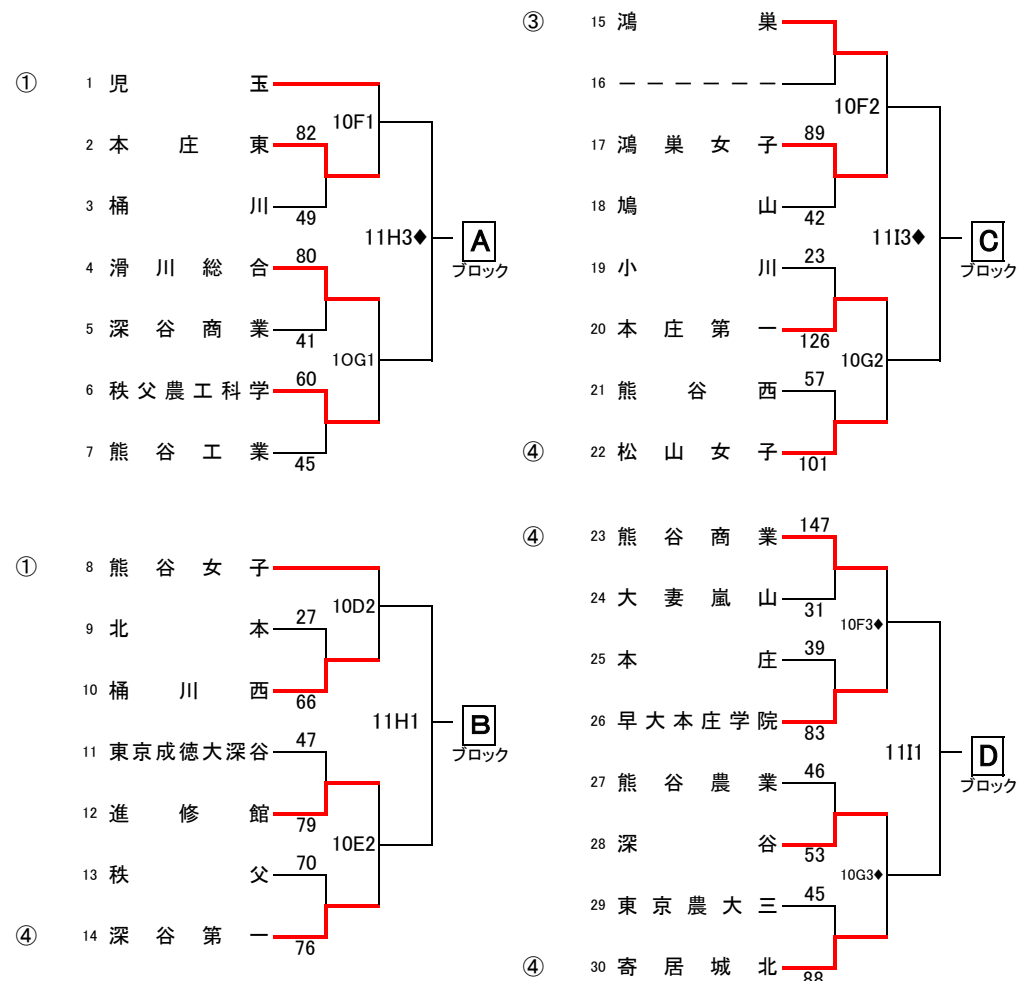
1回戦 6月4日(日)、5日(月)シルクドーム ABC 2回戦 10日(土)桶川西高校 DE 鴻巣女子高校 FG 代表決定戦 11日(日) 北本高校 HI

5/17抽選会

[男子]



[女子]



※ 第1試合TOは◆印番号の若いチームが全て行い、第4試合は試合の勝敗に関係なく◆印番号が大きいチームが行う ★ 試合応援に来る保護者等には、各会場の駐車場が狭いので公共の電車・バス等の利用をお願いします。

【注意事項】

- ユニフォームは番号の若いチームがAチーム白とする。
- ベンチは番号の若いチームがオフィシャル席に向かって右側とする。
- オフィシャルは原則として勝ちチームが行い、負けチームは得点、モッパを行う。
- ベンチの人数は、コーチ1人、アシスタントコーチ1人、マネージャー1人、選手15人の計18人までとする。(顧問はベンチに入らなければならない)
- メンバー表の提出、スコアシートの記入は試合前のハーフタイムまでに行う。第一試合は試合開始20分前までに記入する。
- ゲームは10分のピリオドを4回行う。第1Pと第2Pの間、第3Pと第4Pの間にそれぞれ2分のインターバルを置く。ハーフタイムは10分とする。
- 第一試合、最終試合のチームは会場準備と清掃片付けを行う。
- 貴重品はチームで厳重に保管する。
- 鳴り物による応援は行わない。
- 会場の下足箱は原則として使用しない。上履き、下履きの区別をつける。
- 大会会場はルールを守り大切に使用する。また、マナーに著しく反した言動を取った場合、今後の大会への出場を認めないこともある。
- ごみはしっかりと分別し、チームごとに袋を用意して持ち帰る。解散は顧問に連絡して了解を得る。

学校会場	第1試合 9:30	第2試合 11:00	第3試合 12:30	第4試合 14:00	第5試合 15:30	※開場は8:00から
公共体育館	第1試合 10:00	第2試合 11:30	第3試合 13:00	第4試合 14:30	第5試合 16:00	※8:30から開場・準備開始 (第1試合のチーム)

- ◆ 男子 県大会出場権は4校+正智深谷【県シード】
- ◆ 女子 県大会出場権は4校+正智深谷【県シード】

★ 何らかの理由により、大会に参加できなくなった場合は、下記に連絡してください。
 ・委員長・成澤先生(松山高) ・競技・井上先生(寄居城北高)
 ・審判・田島先生(熊谷西高) ・対戦相手校