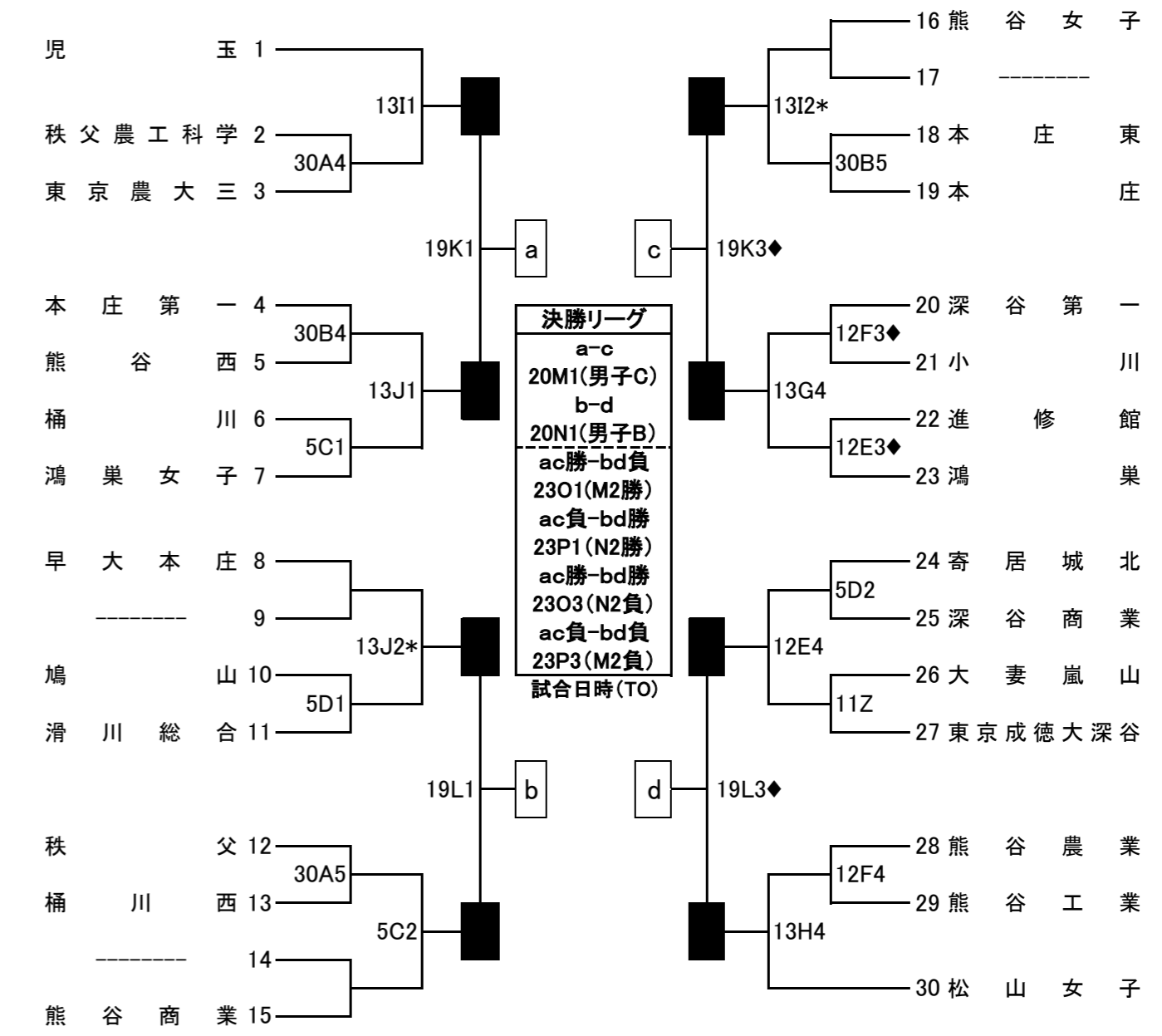
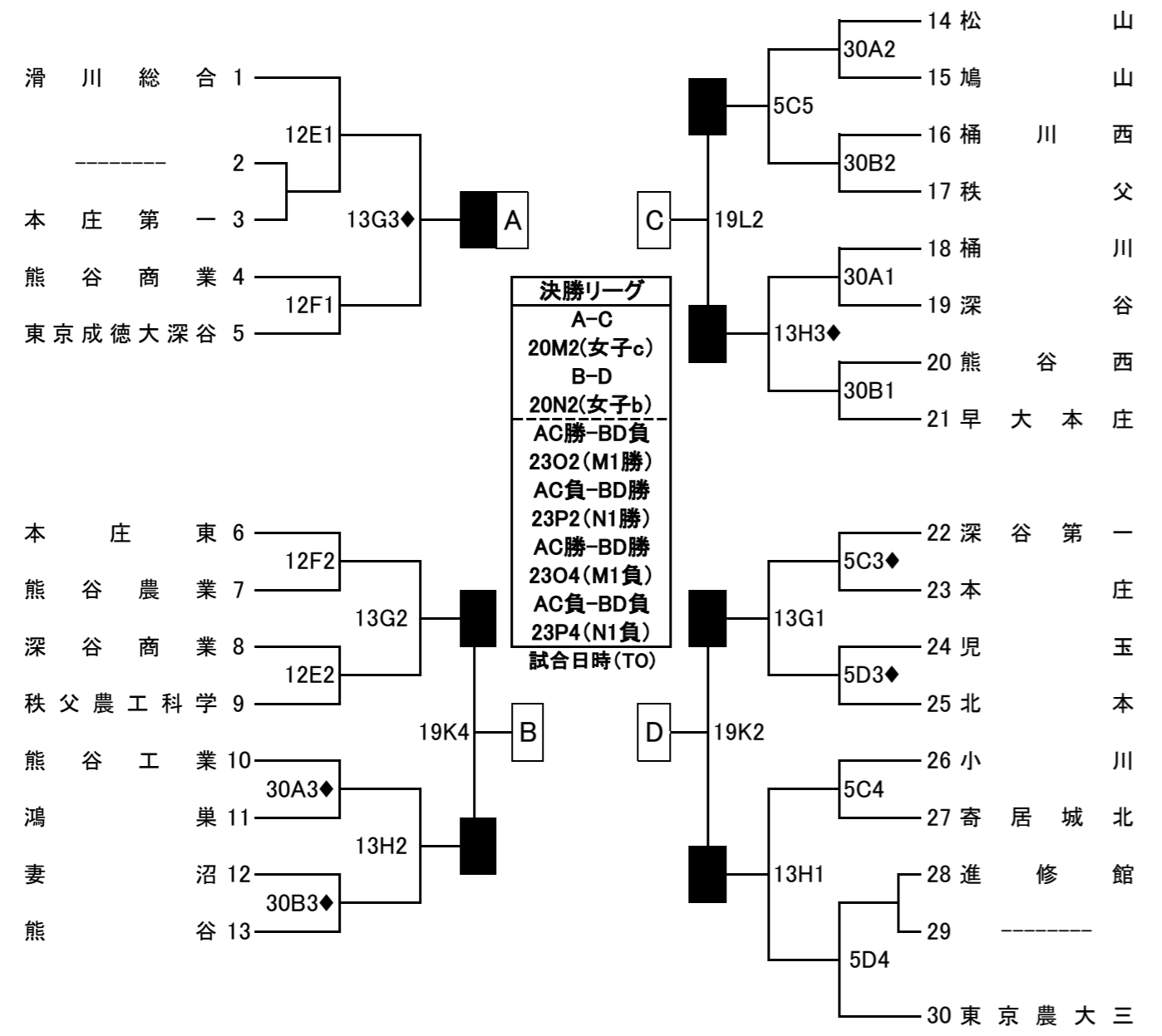


# 平成28年度 埼玉県新人大会 北部支部予選 組み合わせ

10月30日(日)深谷高校AB 11月5日(土)鳩山高校CD 11日(金)東京成徳深谷高校Z 12日(土)深谷商業高校EF 13日(日)深谷第一高校GH、本庄高校IJ 19日(土)シルクドーム KL  
 決勝リーグ 20日(日)児玉高校MN、23日(水)熊谷市民体育館OP

男子 県大会出場権獲得 女子



※ 第1試合TOは◆印番号の若いチームが全て行い、第4試合は試合の勝敗に関係なく◆印番号の大きいチームが行う  
 ※ 13日の本庄会場では、\*印番号の若いチームが第1試合の前半を、番号の大きいチームが後半のTOを行う

★ 試合応援に来る保護者等には、各会場の駐車場が狭いので公共の電車・バス等を利用するように連絡すること

【注意事項】

- ユニフォームは番号の若いチームがAチーム白とし、4番からの連番とする。
- ベンチは番号の若いチームがオフィシャル席に向かって右側とする。
- オフィシャルは原則として勝ちチームが行い、負けチームは得点、モッパを行う。
- ベンチの人数は、コーチ1人、アシスタントコーチ1人、マネージャー1人、選手15人の計18人までとする。(顧問はベンチに入らなければならない)
- メンバー表の提出、スコアシートの記入は試合前のハーフタイムまでに行う。  
 第一試合は試合開始20分前までに記入する。
- 第一試合、最終試合のチームは会場準備と清掃片付けを行う。
- 貴重品はチームで厳重に保管する。
- 鳴り物による応援は行わない。
- 会場の下足箱は原則として使用しない。上履き、下履きの区別をつける。
- 大会会場はルールを守り大切に使用する。また、マナーに著しく反した言動を取った場合、今後の大会への出場を認めないこともある。
- ごみはしっかり分別し、チームごとに袋を用意して持ち帰る。解散は顧問に連絡して了解を得る。

学校会場	第1試合	第2試合	第3試合	第4試合	第5試合
	9:30	11:00	12:30	14:00	15:30
学校会場 (13日 本庄)	第1試合 9:30	第2試合 11:30	※ 第1・2試合の間は 30分時間を空ける		
公共体育館	第1試合 10:00	第2試合 11:30	第3試合 13:00	第4試合 14:30	※8:30~ 開場・準備開始 (第1試合のチーム)

◆ 男子 県大会出場権は7校+正智深谷【県大会1位シード】  
 ◆ 女子 県大会出場権は8校+正智深谷【県大会2位シード】  
 男女とも、支部予選1位は県大会での16Aシード 2位は16Bシードが与えられる

★ 何らかの理由により、大会に参加できなくなった場合は、下記に連絡して下さい。□  
 ・委員長・成澤先生(松山高) ・競技・西村先生(鴻巣高) ・審判・田島先生(熊谷西高) ・対戦相手校