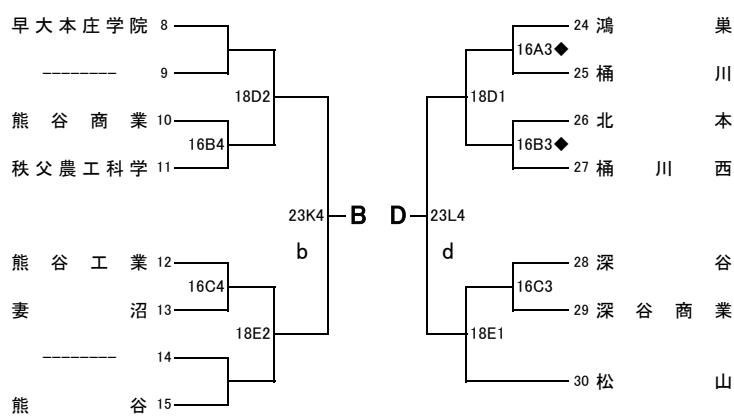
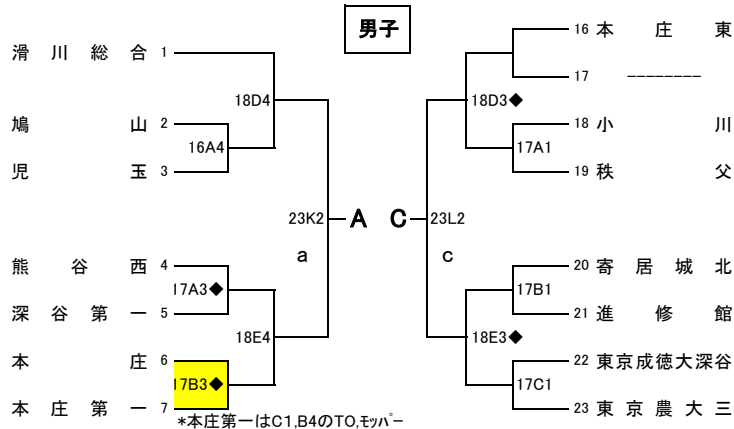


平成28度 県北選手権大会

1回戦 8月16日(火) 17日(水) シルクドームA B C 2回戦 18日(木) 松山高校 D E、大妻嵐山高校 F G 3回戦 23日(火) 滑川総合高校 K L
決勝リーグ・5～8位リーグ 25日(木)、26日(金) 秩父文化体育センター【メインアリーナ】M N, 秩父農工科学高校 O P



男女決勝リーグ

8/25(木)秩父農工	O	(T/モ)	P	(T/モ)
第1試合 女子	あ - う	C	い - え	B
第2試合 男子	A - C	う	B - D	い

8/26(金)メインアリーナ

M	(T/モ)	N	(T/モ)
第1試合 女子	O1勝 - P1負	A	O1負 - P1勝
第2試合 男子	O2勝 - P2負	あ	O2負 - P2勝
第3試合 女子	O1勝 - P1勝	C	O1負 - P1負
第4試合 男子	O2勝 - P2勝	う	O2負 - P2負

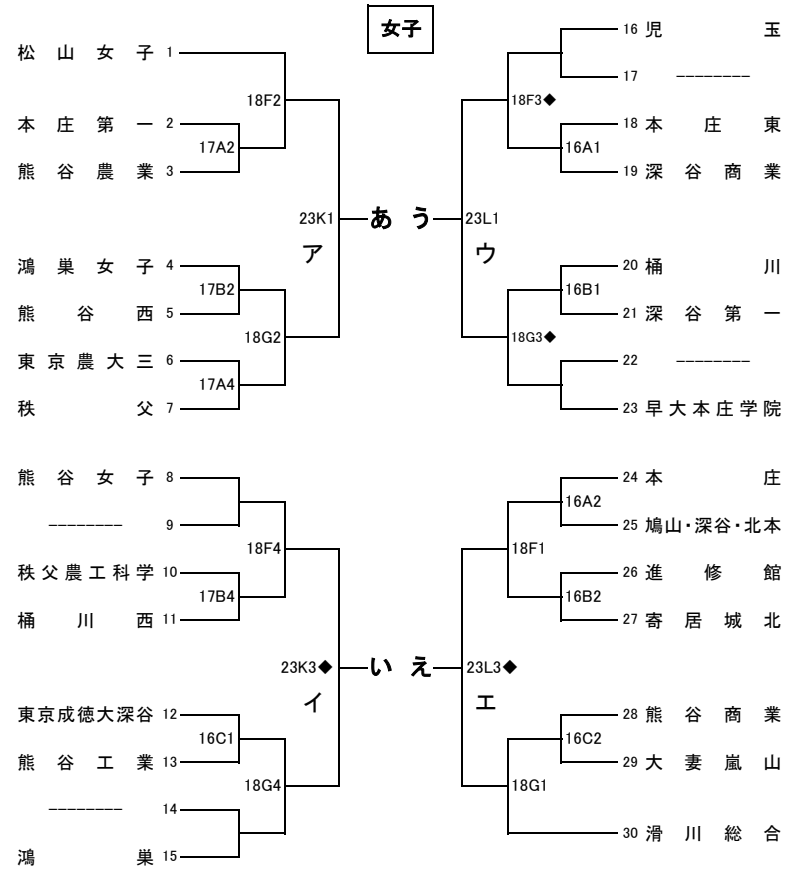
男女5～8位リーグ

8/25(木)メインアリーナ	M	(T/モ)	N	(T/モ)
第1試合 女子	ア - ウ	a	イ - エ	d
第2試合 男子	a - c	ア	b - d	エ
第3試合 女子	M1勝 - N1負	c	M1負 - N1勝	b
第4試合 男子	M2勝 - N2負	ウ	M2負 - N2勝	イ

8/26(金)秩父農工

O	(T/モ)	P	(T/モ)
第1試合 女子	M1勝 - N1勝	c	M1負 - N1負
第2試合 男子	M2勝 - N2勝	ウ	M2負 - N2負

(T/モ) リーグ戦は、T.O.とモッパ-の両方をお願いします。
* 変更となる場合は連絡します。



【男子】正智深谷(6年連続9度目) 【女子】正智深谷(2年連続2度目) IH出場のため、今大会の出場はありません。

※ 第1試合オフィシャルは◆番号の若いチームが全て行い、第4試合は試合の勝敗に関係なく番号が大きいチームが行う

【注意事項】

- ユニフォームは番号の若いチームがAチーム白とし、4番からの連番とする。
- ベンチは番号の若いチームがオフィシャル席に向かって右側とする。
- オフィシャルは原則として勝ちチームが行い、負けチームは得点、モッパ-を行う。
- ベンチの人数は、コーチ1人、アシスタントコーチ1人、マネージャー1人、選手15人の計18人までとする。(顧問はベンチに入らなければならない)
- メンバー表の提出、スコアシートの記入は試合前のハーフタイムまでに行う。第一試合は試合開始20分前までに記入する。
- ゲームは10分のピリオドを4回行う。第1Pと第2Pの間、第3Pと第4Pの間にそれぞれ2分のインターバルを置く。ハーフタイムは10分とする。
- 第一試合、最終試合のチームは会場準備と清掃片付けを行う。
- トーナメント表の中の◆印のチームは第一試合のオフィシャルに入る。

- 貴重品はチームで厳重に保管する。
- 鳴り物による応援は行わない。
- 会場の下足箱は原則として使用しない。上履き、下履きの区別をつける。
- 大会会場はルールを守り大切に使用する。また、マナーに著しく反した言動を取った場合、今後の大会への出場を認めないこともある。
- ごみはしっかり分別し、チームごとに袋を用意して持ち帰る。解散は顧問に連絡して了解を得る。

※ 大会参加に関しては責任ある教員が引率するとともに、万一の事故の発生に備えて傷害保険に加入するなどの対策を講じておく。試合応援に来る保護者等には、会場の駐車場が狭い場合があるので電車・バス等を利用するよう連絡をする。また、駐車所・会場での事故等については一切の責任をおわない。

試合開始予定時刻

*第1試合のチームが準備

	1回戦	2, 3回戦	リーグ戦
開場・準備*	8:30	8:00	8:45
第1試合	10:00	9:30	10:00
第2試合	11:30	11:00	11:30
第3試合	13:00	12:30	13:30
第4試合	14:30	14:00	15:00