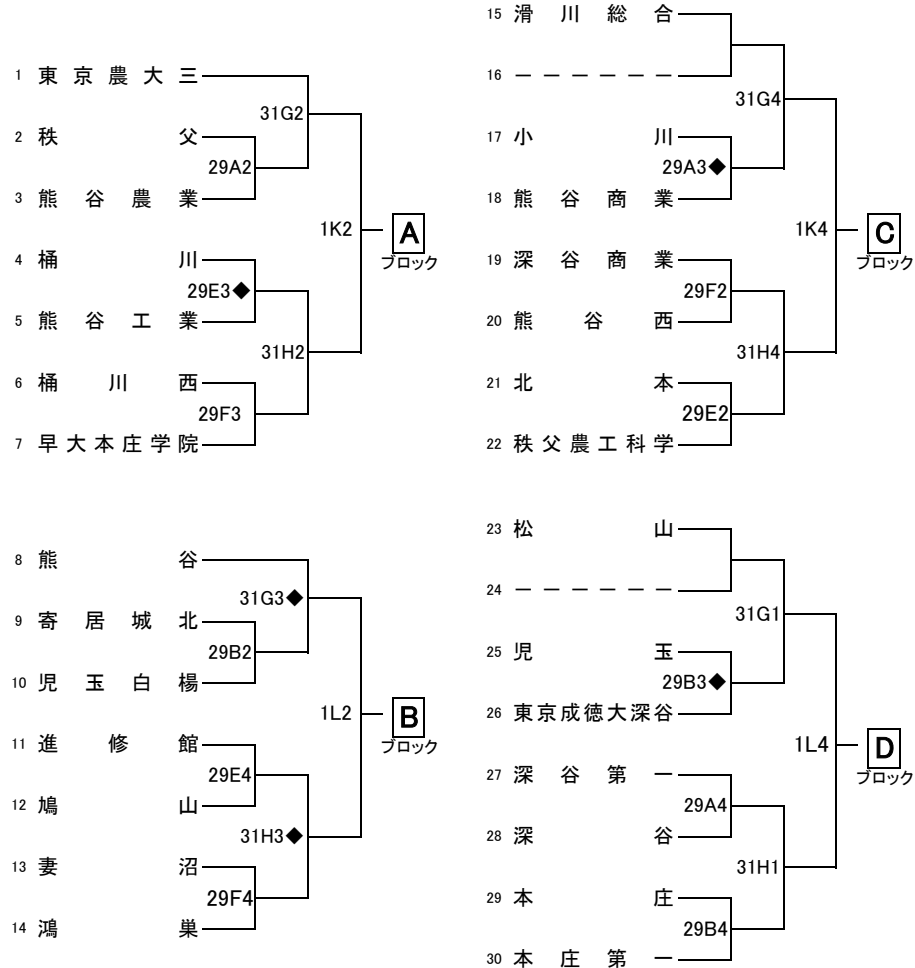


平成28年度 全国高等学校総合体育大会北部支部予選

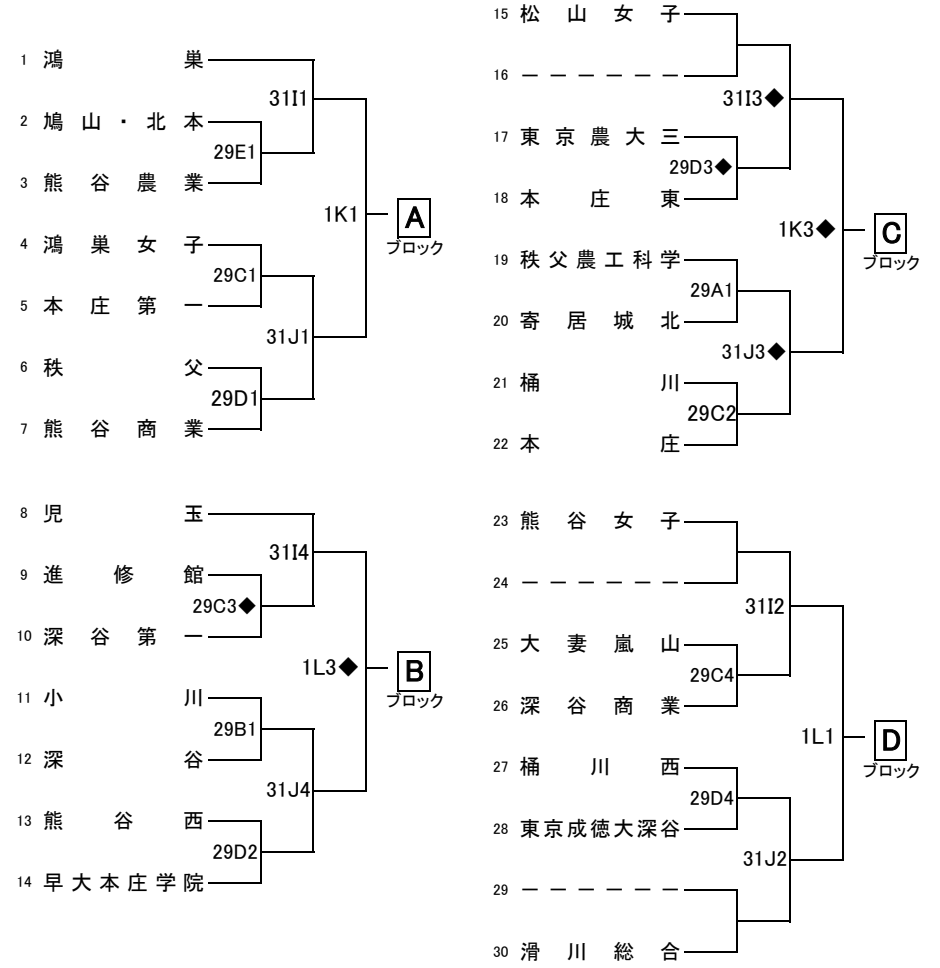
5/17 版

5月29日(日) 寄居城北高校 AB 鴻巣女子高校 CD 北本高校 EF 31日(火)熊谷市民体育館 GH 籠原体育館 IJ 6月1日(水)熊谷市民体育館 KL

【男子】



【女子】



※ 第1試合TOは◆印番号の若いチームが全て行い、第4試合は試合の勝敗に関係なく◆印番号が大きいチームが行う ★ 試合応援に来る保護者等には、各会場の駐車場が狭いので公共の電車・バス等を利用するように連絡すること

【注意事項】

- ユニフォームは番号の若いチームがAチーム白とし、4番からの連番とする。
- ベンチは番号の若いチームがオフィシャル席に向かって右側とする。
- オフィシャルは原則として勝ちチームが行い、負けチームは得点、モッパを行う。
- ベンチの人数は、コーチ1人、アシスタントコーチ1人、マネージャー1人、選手15人の計18人までとする。(顧問はベンチに入らなければならない)
- メンバー表の提出、スコアシートの記入は試合前のハーフタイムまでに行う。第一試合は試合開始20分前までに記入する。
- ゲームは10分のピリオドを4回行う。第1Pと第2Pの間、第3Pと第4Pの間にそれぞれ2分のインターバルを置く。ハーフタイムは10分とする。
- 第一試合、最終試合のチームは会場準備と清掃片付けを行う。
- 貴重品はチームで厳重に保管する。
- 鳴り物による応援は行わない。
- 会場の下足箱は原則として使用しない。上履き、下履きの区別をつける。
- 大会会場はルールを守り大切に使用する。また、マナーに著しく反した言動を取った場合、今後の大会への出場を認めないこともある。
- ごみはしっかりと分別し、チームごとに袋を用意して持ち帰る。解散は顧問に連絡して了解を得る。

学校会場	第1試合	第2試合	第3試合	第4試合
公共体育館	9:30	11:00	12:30	14:00
	第1試合	第2試合	第3試合	第4試合 ※8:30~開場・準備開始
	10:00	11:30	13:00	14:30 (第1試合のチーム)

- ◆ 男子 県大会出場権は4校+正智深谷【県シード】本庄東【県シード】
- ◆ 女子 県大会出場権は4校+正智深谷【県シード】

★ 何らかの理由により、大会に参加できなくなった場合は、下記に連絡して下さい。
 ・委員長・成澤先生(松山高) ・競技・西村先生(鴻巣高)
 ・審判・田島先生(熊谷西高) ・対戦相手校