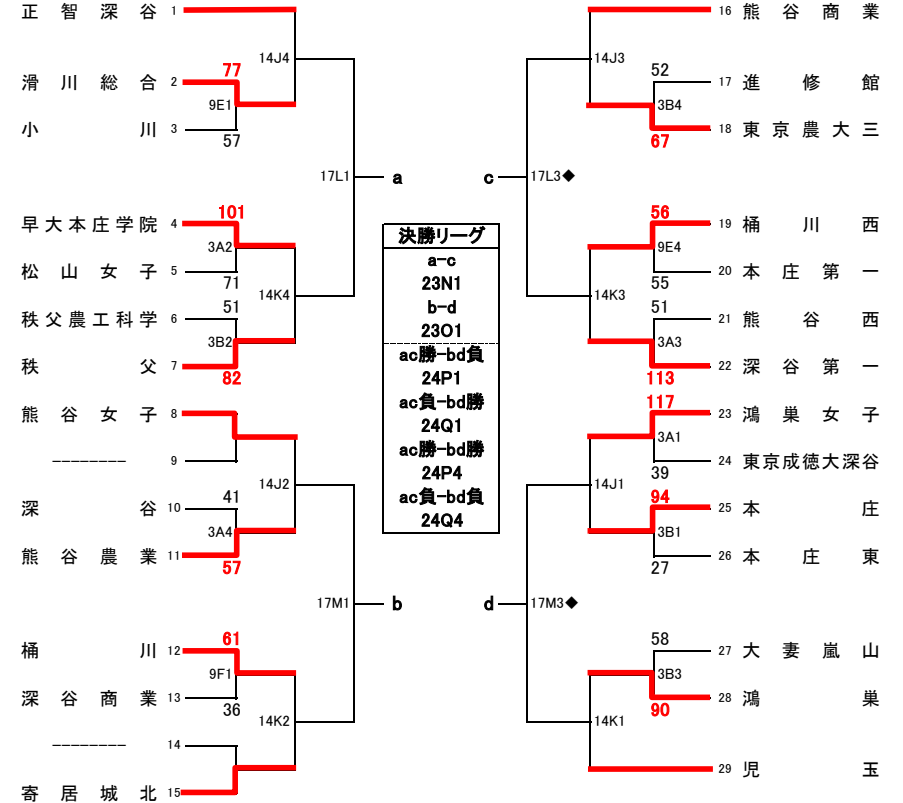
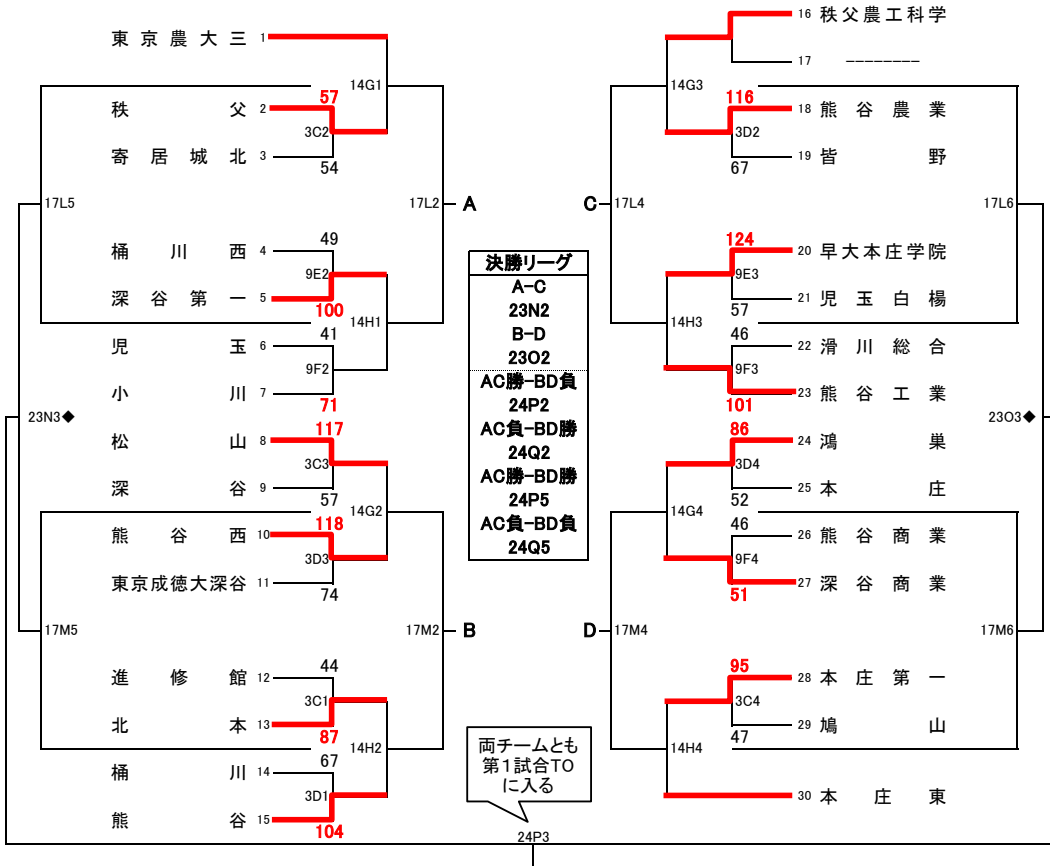


平成25年度 埼玉県新人大会 北部支部予選組合せ

男子

女子

11月3日



学校会場	第1試合	第2試合	第3試合	第4試合	第5試合	第6試合
	9:00	10:30	12:00	13:30	15:00	16:30

※ 第1試合のオフィシャルは◆番号の若いチームが全て行い、第4試合は試合の勝敗に関係なく番号が大きいチームが行う。

※試合日・コート名・試合順 (例) 4A3 → 4日Aコート第3試合

試合日程 試合会場 コート名	11月3日(日)		11月9日(土)	11月14日(木)		
	鴻巣女子高校 A	B	北本高校 C	D	小川高校 E	F
	桶川高校 L	M	児玉高校 N	O	寄居城北 P	Q

<注意事項>

- ユニフォームは番号の若いチームがAチーム白とし、4番からの連番とする。
- ベンチは番号の若いチームがオフィシャル席に向かって右側とする。
- オフィシャルは原則として勝ちチームが行い、負けチームは得点、モッパを行う。
- ベンチの人数は、コーチ1人、アシスタントコーチ1人、マネージャー1人、選手15人の計18人までとする。(顧問はベンチに入らなければならない)
- スコアシート記入は試合前ハーフタイムまでに行う。第一試合は試合開始20分前までに記入する。
- 第一試合、最終試合のチームは会場準備と清掃片付けを行う。
- 貴重品はチームで厳重に保管する。
- 鳴り物、手すりをメガホン等で叩く応援は禁止。
- 会場の下足箱は原則として使用しない。上履き、下履きの区別をつける。
- 大会会場はルールを守り大切に使用する。また、マナーに著しく反した言動を取った場合、今後の大会への出場を認めないこともある。
- ごみはしっかりと分別し、チームで持ち帰る。

★ 試合応援に来る保護者等には、各会場の駐車場が狭いので公共の電車・バス等を利用するように連絡すること。
 (桶川高校、松山女子高校は保護者の駐車スペースは一切ありません)

★ 何らかの理由により、大会に参加できなくなった場合は、下記に連絡してください。□
 ・委員長・原嶋先生(秩父高) ・競技・木村先生(本庄東高) ・審判・田島先生(熊谷西高) ・対戦相手の高校
 <県大会シードについて>

- ◆ 男子 県大会出場権は9校+正智深谷【県大会1位シード】
 ※2回戦で負けたチームが敗者復活となり、トーナメントで第9位を決定する
 (県大会において) 支部予選1位は3位シード 2位は4位シード 3位は16Aシード 4位は16Bシードが与えられる
- ◆ 女子 県大会出場権は8校
 (県大会において) 支部予選1位は県大会4位シード 2位は16Aシード 3位は16Bシードが与えられる