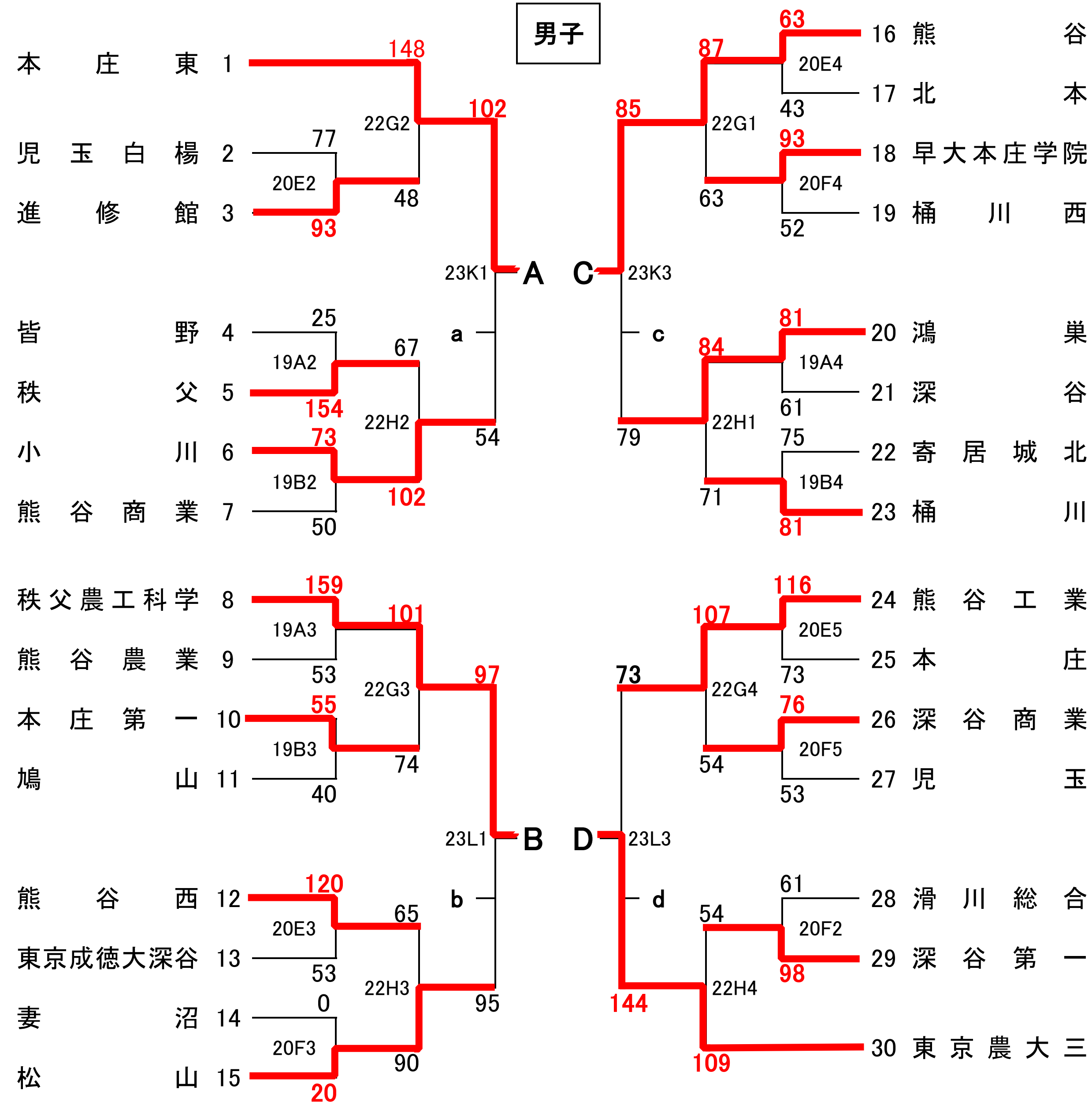


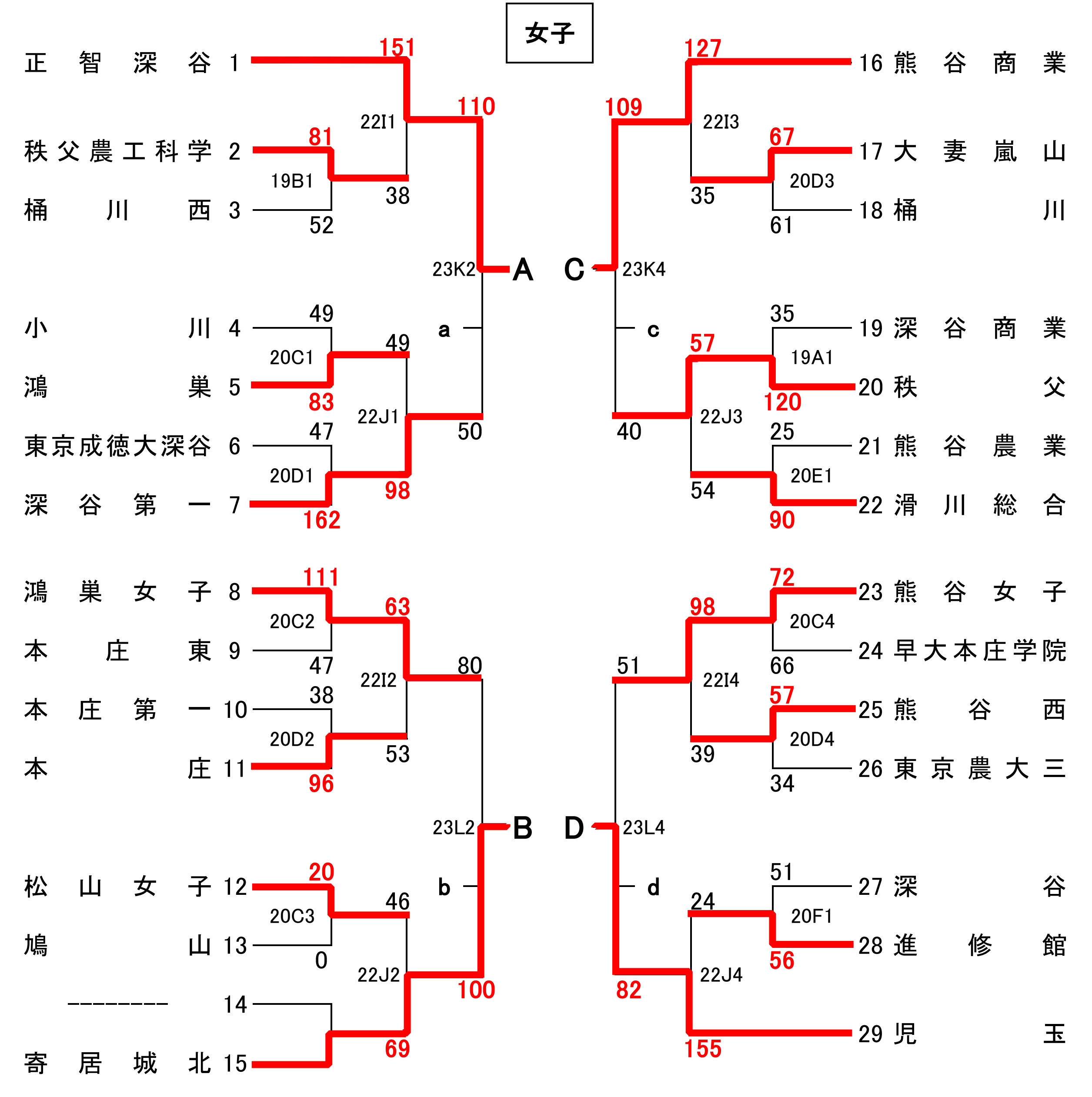
平成25年度 県北選手権大会 勝ち上がり表

1回戦 8月19日(月) 秩父農工科学高校A B 20日(火) 大妻嵐山高校C D、滑川総合高校E F 2回戦 22日(木) 熊谷高校G H、秩父高校I J 3回戦 23日(金) 秩父文化体育センター【メインアリーナ】K L
 決勝リーグ・5～8位リーグ 27日(火)、28日(水) 秩父文化体育センター 【メインアリーナ】M N【サブアリーナ】O P

男子



女子



8/27(火)		M	N
第1試合	男	A - B	C - D
第2試合	女	A - B	C - D
第3試合	男	M1勝 - N1負	M1負 - N1勝
第4試合	女	M2勝 - N2負	M2負 - N2勝
8/28(水)		O	P
第1試合	男	M1勝 - N1勝	M1負 - N1負
第2試合	女	M2勝 - N2勝	M2負 - N2負
第3試合	男	正智深谷-優勝チーム	

8/27(火)		O	P
第1試合	男	a - b	c - d
第2試合	女	a - b	c - d
8/28(水)		M	N
第1試合	男	O1勝 - P1負	O1負 - P1勝
第2試合	女	O2勝 - P2負	O2負 - P2勝
第3試合	男	O1勝 - P1勝	O1負 - P1負
第4試合	女	O2勝 - P2勝	O2負 - P2負

学校会場	第1試合	第2試合	第3試合	第4試合	第5試合
	9:00	10:30	12:00	13:30	15:00
公共体育館	第1試合	第2試合	第3試合	第4試合	※8:30から開場・準備開始 (第1試合のチーム)となります
	10:00	11:30	13:00	14:30	

- 【注意事項】
- ユニフォームは番号の若いチームがAチーム白とし、4番からの連番とする。
 - ベンチは番号の若いチームがオフィシャル席に向かって右側とする。
 - オフィシャルは原則として勝ちチームが行い、負けチームは得点、モッパを行う。
 - ベンチの人数は、コーチ1人、アシスタントコーチ1人、マネージャー1人、選手15人の計18人までとする。(顧問はベンチに入らなければならない)

- メンバー表の提出、スコアシートの記入は試合前のハーフタイムまでに行う。第一試合は試合開始20分前までに記入する。
- ゲームは10分のピリオドを4回行う。第1Pと第2Pの間、第3Pと第4Pの間にそれぞれ2分のインターバルを置く。ハーフタイムは10分とする。
- 第一試合、最終試合のチームは会場準備と清掃片付けを行う。
- 貴重品はチームで厳重に保管する。

- 鳴り物による応援は行わない。
- 会場の下足箱は原則として使用しない。上履き、下履きの区別をつける。
- 大会会場はルールを守り大切に使用する。また、マナーに著しく反した言動を取った場合、今後の大会への出場を認めないこともある。
- ごみはしっかり分別し、チームごとに袋を用意して持ち帰る。解散は顧問に連絡して了解を得る。

北部支部公式サイトに最新版・試合結果が掲載されます <http://www12.atwiki.jp/northbasketball/>

※ 大会には責任ある教員が引率するとともに、万一の事故発生に備えて保険加入などの対策を講じておく。試合応援に来る保護者等には、会場の駐車場が狭い場合があるので電車・バス等を利用するよう連絡をする。また、駐車所・会場での事故等については一切の責任をおわない。