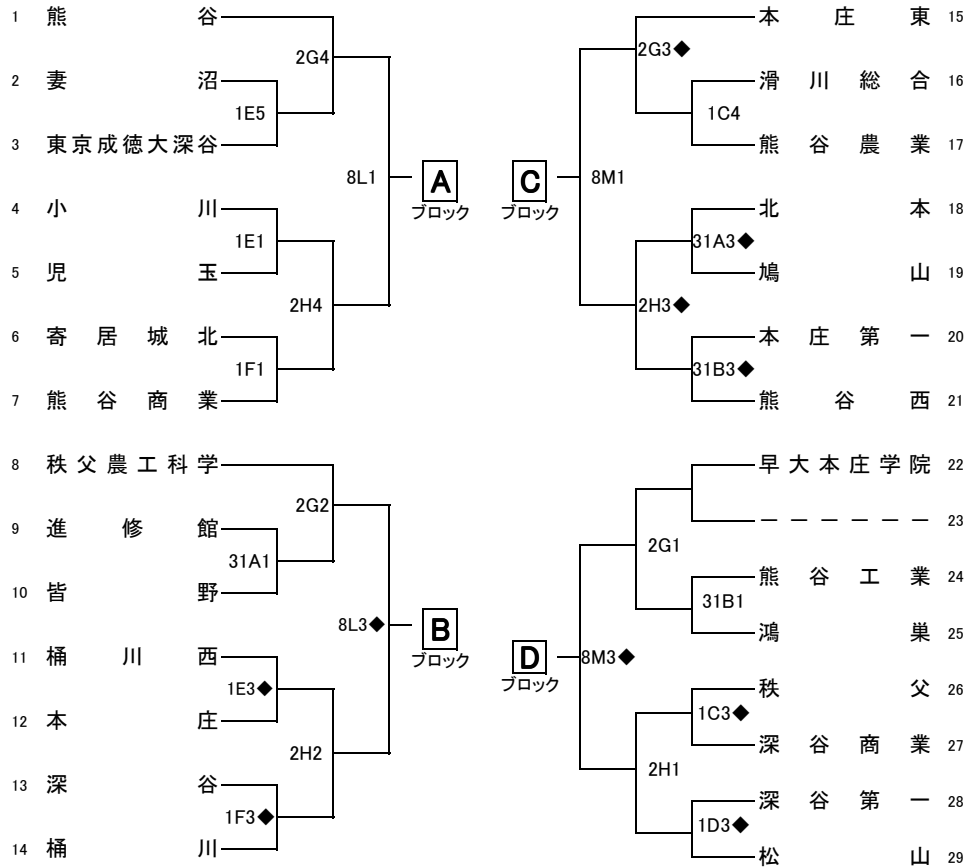


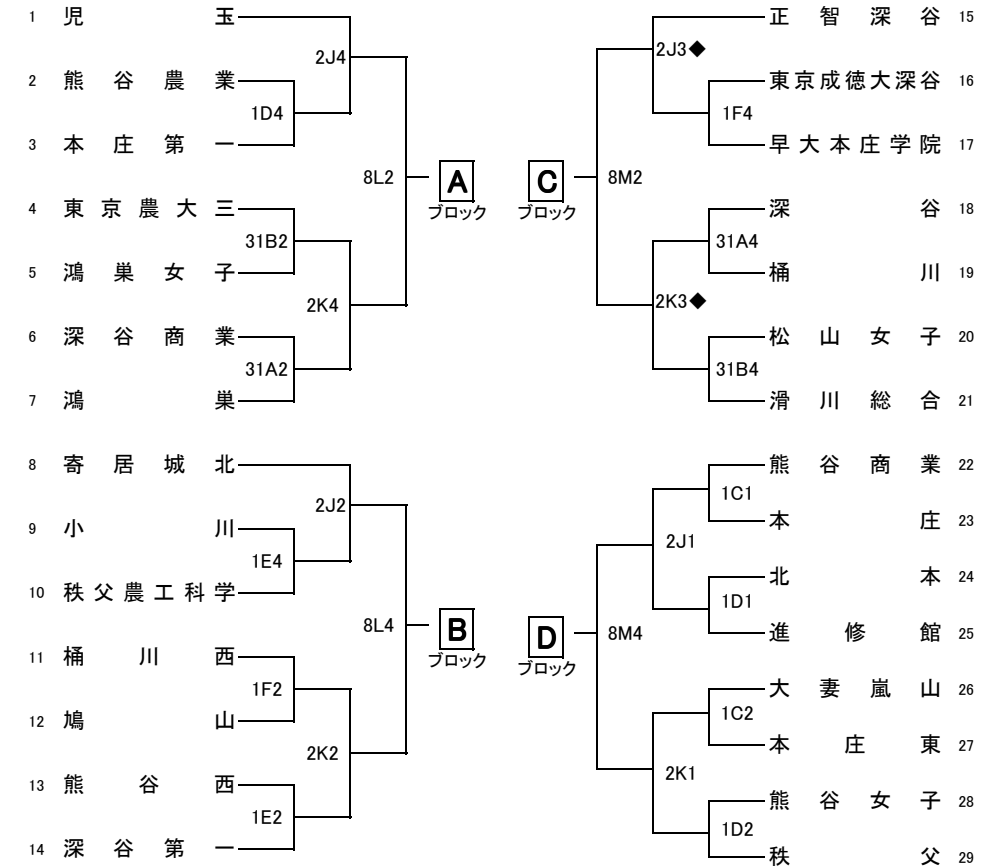
平成25年度 高校総体北部支部予選

5月31日(金)熊谷市民体育館 6月1日(土)深谷商業高校、桶川西高校 6月2日(日)熊谷西高校、深谷第一高校 6月8日(土)シルクドーム

[男子]



[女子]



正智深谷、東京農大三は県シードのため、高校総体北部支部予選の出場はありません

※ 第1試合のオフィシャルは◆印番号の若いチームが全て行い、第4試合は試合の勝敗に関係なく◆印番号が大きいチームが行う

会場・コート名
※試合日・コート名・試合順 (例) 31A3 → 31日Aコート第3試合

日程	男・女	会場	コート名
5月31日(金)	男女	熊谷市民体育館	AB
6月1日(土)	男女	深谷商業高校	CD
6月1日(土)	男女	桶川西高校	EF
6月2日(日)	男	熊谷西高校	GH
6月2日(日)	女	深谷第一高校	JK
6月8日(土)	男女	シルクドーム	LM

<< 諸注意 >>

- ユニフォームは番号の若いチームがAチーム白とし、4番からの連番とする。
- ベンチは番号の若いチームがオフィシャル席に向かって右側とする。
- オフィシャルは原則として勝ちチームが行い、負けチームは得点、モッパを行う。
注意:第1試合については上記※参照のこと
- ベンチの人数は、コーチ1人、アシスタントコーチ1人、マネージャー1人、選手15人の計18人までとする。(顧問はベンチに入らなければならない)
- メンバー表の提出、スコアシートの記入は前試合

- のハーフタイムまでに行う。
第一試合は試合開始20分前までに記入する。
- ゲームは10分のピリオドを4回行う。第1Pと第2Pの間、第3Pと第4Pの間にそれぞれ2分のインターバルを置く。ハーフタイムは10分とする。
- 第一試合、最終試合のチームは会場準備と清掃、片付けを行う。
- 貴重品はチームで厳重に保管する。
- 鳴り物による応援は行わない。
- 会場の下足箱は原則として使用しない。上履き、下履きの区別をつける。

- 大会会場は会場のルールを守って使用する。
マナーに著しく反した行動を取った場合は、今後の大会への出場を認めないこともある。
- ごみはチームで責任をもって持ち帰ること。

※ 大会参加に関しては責任ある教員が引率するとともに、万一の事故の発生に備えて傷害保険に加入するなどの対策を講じておく。試合応援に来る保護者等には、会場の駐車場が狭い場合があるので電車・バス等を利用するよう連絡をする。また、駐車所・会場での事故等については一切の責任をおかない。

学校会場	試合開始予定	公共体育館	試合開始予定
第1試合	9:00	第1試合	10:00
第2試合	10:30	第2試合	11:30
第3試合	12:00	第3試合	13:00
第4試合	13:30	第4試合	14:30
第5試合	15:00	※ 8:30から開場・準備開始(第1試合のチーム)となります	

下記、北部支部公式サイトに最新版が掲載されます。

<http://www12.atwiki.jp/northbasketball/>