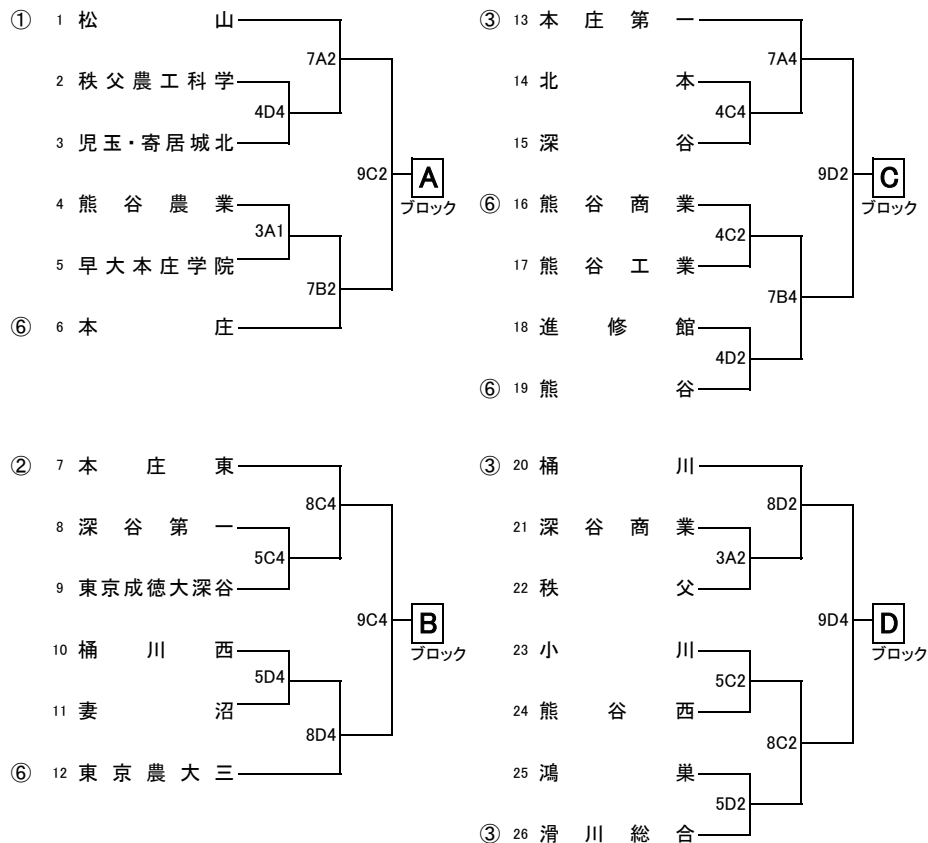


2024年度(令和6年度)学校総合体育大会 兼 全国高等学校総合体育大会バスケットボール競技埼玉県予選
兼 全国高等学校選手権大会(ウインターカップ) 埼玉県第一次予選

6月3日(月)7(金) 熊谷市民体育館 AB 4日(火)5日(水)8日(土)9日(日) エコーピア CD

5/14抽選会

[男子]

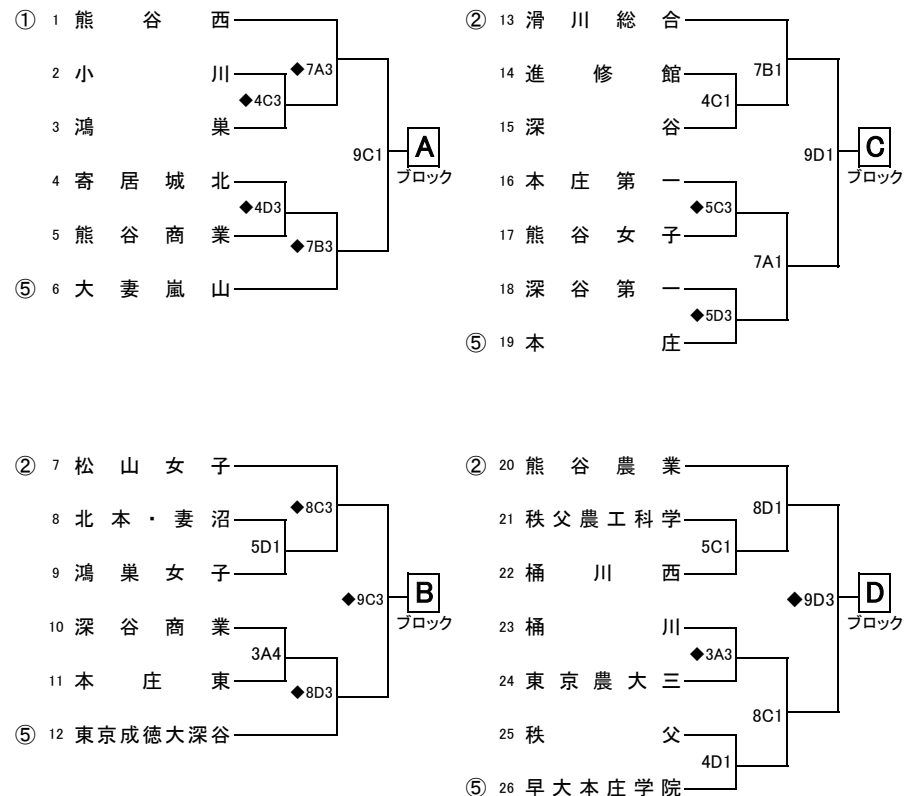


- ◆ 男子 県大会出場権は4校 + 正智深谷
- ◆ 女子 県大会出場権は4校 + 正智深谷

◎諸注意

- クォーター制、ハーフタイム10分で行う。
- ユニフォームは、番号の若いチームが白・Aチームとする。
- ベンチは番号の若いチームがオフィシャル席に向かって右側とする。
- オフィシャルは原則として負けチームが行う。
ただし、第1試合は第3試合の組み合わせ番号の若いチームが1試合通して行う。
第4試合は、第3試合の組み合わせ番号の大きいチームが1試合通して行うこととする。
- ベンチの人数は、コーチ1人、アシスタントコーチ1人、マネージャー1人、選手15人の合計18名までとする。
- メンバー表の提出、スコアシートの記入は試合前のハーフタイムまでに行う。
- 全試合、定刻で試合を開始する。前の試合が遅れた場合、終了後10分間の練習時間を確保する。
- 会場のルールを守り、大切に使用すること。上下の靴の区別をつけること。
- 公共施設の体育館の開場は8:30である。
- 各チームでゴミ袋等を用意してゴミを持ち帰り、その旨を顧問が本部に連絡すること。
- 鳴り物の応援は行わないこと。(太鼓、ラッパ等)
- 貴重品の管理は、各チームで行うこと。会場を去る場合は忘れ物に注意すること。
- 高校生のマナーに著しく反した行動を取った場合、今後の出場を辞退していただくことがある。

[女子]



公共体育館	第1試合	第2試合	第3試合	第4試合	第5試合	※8:30から開場・準備開始 第一試合のチームとなります
	9:45	11:15	12:45	14:15	15:45	

【参加上の注意】

- 競技中の疾病、傷害などの応急措置は主催者側で行うが、その後の責任は負わない。
なお、参加者は健康保険証を持参すること。
- 参加校の選手は、必ず引率責任者によって引率され、
また学校は参加選手のすべての行動に対して責任を負うものとする。
- 熱中症の恐れがある場合はマスクを外し、こまめな水分補給に留意する事。
- 万全の対策を講じておくこと。
- 会場(駐車場)での事故等に関しては一切の責任を負わない。

★ 何らかの理由により、大会に参加できなくなった場合は、下記に連絡してください。

- ・委員長・高島先生(松山女子高) ・競技・小島先生(鴻巣高)
- ・審判・野澤先生(秩父農工科学高) ・対戦相手校