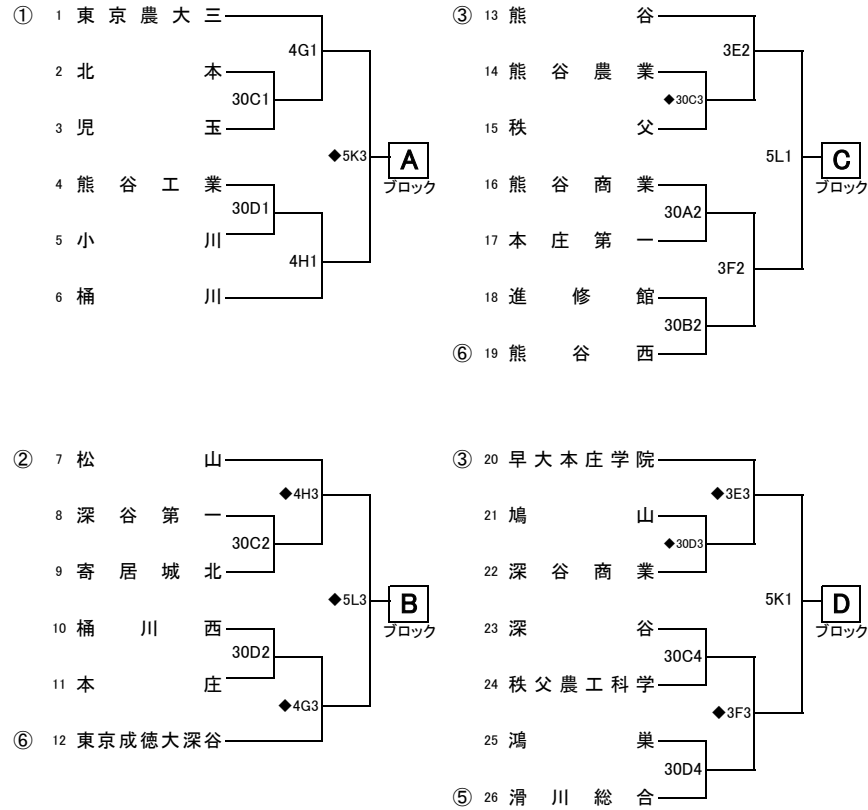


2023年度 埼玉県北部支部選手権大会

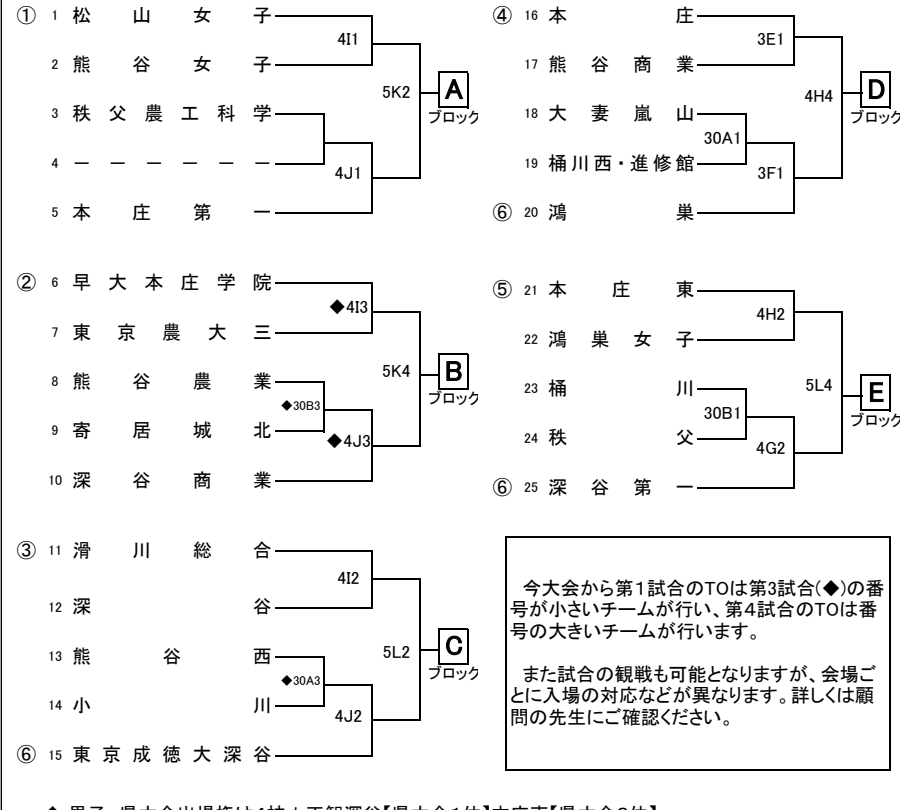
4月30日(日) 進修館 AB 妻沼 CD 5月3日(水) 熊谷商業 EF 4日(木) 熊谷市民体育館 GH 熊谷女子 IJ 代表決定戦 5日(金) 熊谷市民体育館 KL

4/17抽選会

[男子]



[女子]



今大会から第1試合のTOは第3試合(◆)の番号が小さいチームが行い、第4試合のTOは番号の大きいチームが行います。
また試合の観戦も可能となりますが、会場ごとに入場の対応などが異なります。詳しくは顧問の先生にご確認ください。

◆ 男子 県大会出場権は4校+正智深谷【県大会1位】本庄東【県大会3位】
◆ 女子 県大会出場権は5校+正智深谷【県大会BEST8】

学校会場	第1試合	第2試合	第3試合	第4試合
公共体育館	9:00	10:30	12:00	13:30
公共体育館	第1試合	第2試合	第3試合	第4試合
	9:30	11:00	12:30	14:00
				※8:30から開場・準備開始 第1試合のチームとなります

★ 何らかの理由により、大会に参加できなくなった場合は、下記に連絡してください。
・委員長・木村先生(本庄東高) ・競技・小島先生(妻沼高)
・審判・野澤先生(秩父農工高) ・対戦相手校

◎諸注意

- クォーター制、ハーフタイム10分で行う。
- ユニフォームは、番号の若いチームが白・Aチームとする。
- ベンチは番号の若いチームがオフィシャル席に向かって右側とする。
- オフィシャルは原則として負けチームが行う。
ただし、第1試合は第3試合の組み合わせ番号の若いチームが1試合通して行う。
第4試合は、第3試合の組み合わせ番号の大きいチームが1試合通して行うこととする。
- ベンチの人数は、コーチ1人、アシスタントコーチ1人、マネージャー1人、選手15人の合計18名;
- メンバー表の提出、スコアシートの記入は試合前のハーフタイムまでに行う。
第1試合は試合開始20分前までに記入する。
- 全試合、定刻で試合を開始する。前の試合が遅れた場合、終了後10分間の練習時間を確保する
- 会場のルールを守り、大切に使用すること。上下の靴の区別をつけること。
- 公共施設の体育館の開場は8:30である。
- 各チームでゴミ袋等を用意してゴミを持ち帰り、その旨を顧問が本部に連絡すること。
- 貴重品の管理は、各チームで行うこと。会場を去る場合は忘れ物に注意すること。

【参加上の注意】

- 競技中の疾病、傷害などの応急措置は主催者側で行うが、その後の責任は負わない。なお、参加者は健康保険証を持参すること。
- 参加校の選手は、必ず引率責任者によって引率され、また学校は参加選手のすべての行動に対して責任を負うものとする。
- 以下の事項に該当する場合は、参加を見合わせる。
 - ア 体調がよくない場合(例:平熱より1度以上高い発熱・咳・咽頭痛などの症状がある場合)
 - イ 同居家族や身近な知人に感染が疑われる方がいる場合
 - ウ 過去14日以内に政府から入国制限、入国後の観察期間を必要とされている国、地域等への渡航又は当該在住者との濃厚接触がある
- ※参加予定の生徒、顧問は大会前2週間における行動履歴を記録しておくこと。
- 他の参加者、主催者スタッフ等との距離(触れ合わない程度)を確保すること。
- 会場内での応援はマスクを着用して行うこと。但し、熱中症の恐れがある場合はマスクを外し、こまめな水分補給に留意すること。
鳴り物での応援は行わない。
- 会場内における飲食は必要最低限にとどめ、指定場所以外で行わず、周囲の人となるべく距離をとって行うこと。
- 生徒の飲食は、参加校の責任において喫食させるとともに、ゴミはすべて持ち帰らせること。
- 生徒の参加については、生徒本人及び保護者の同意を確認すること。
- 新型コロナウイルス感染への不安から参加を希望しない生徒については、無理に参加させないこと。
- 新型コロナウイルス感染防止対策については、別紙の「JBAバスケットボール活動再開に向けたガイドライン」及び「埼玉県U-18カテゴリーに於けるガイドラインの運用について」の内容を事前に確認し、遵守すること。
- 今後の情勢によって大会の実施内容を変更し、開催を延期又は中止することがある。