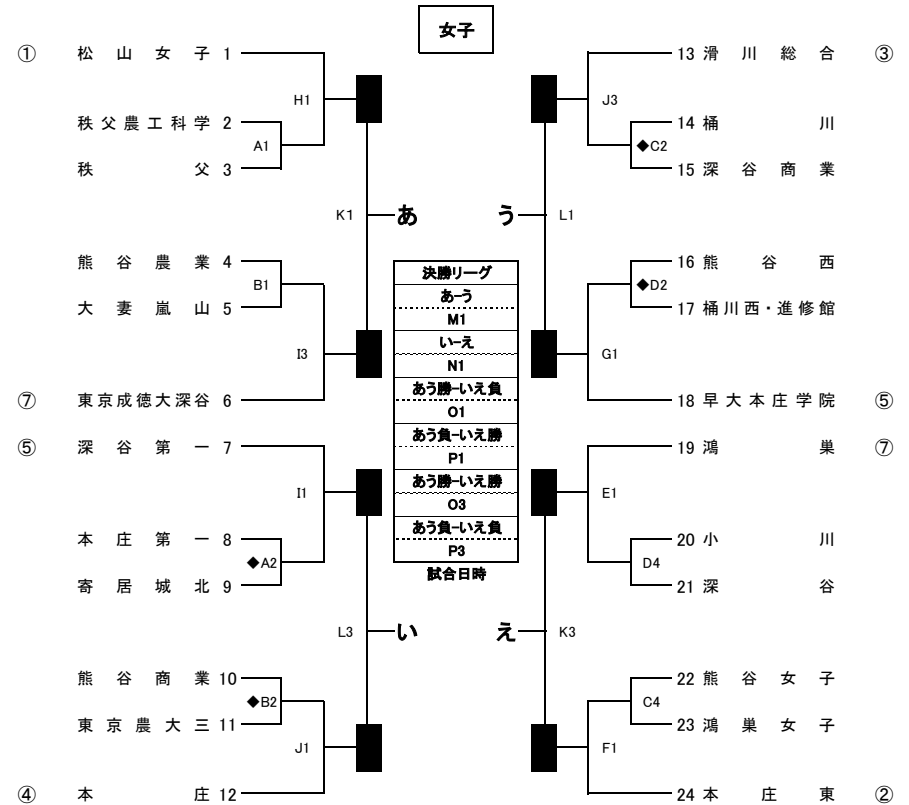
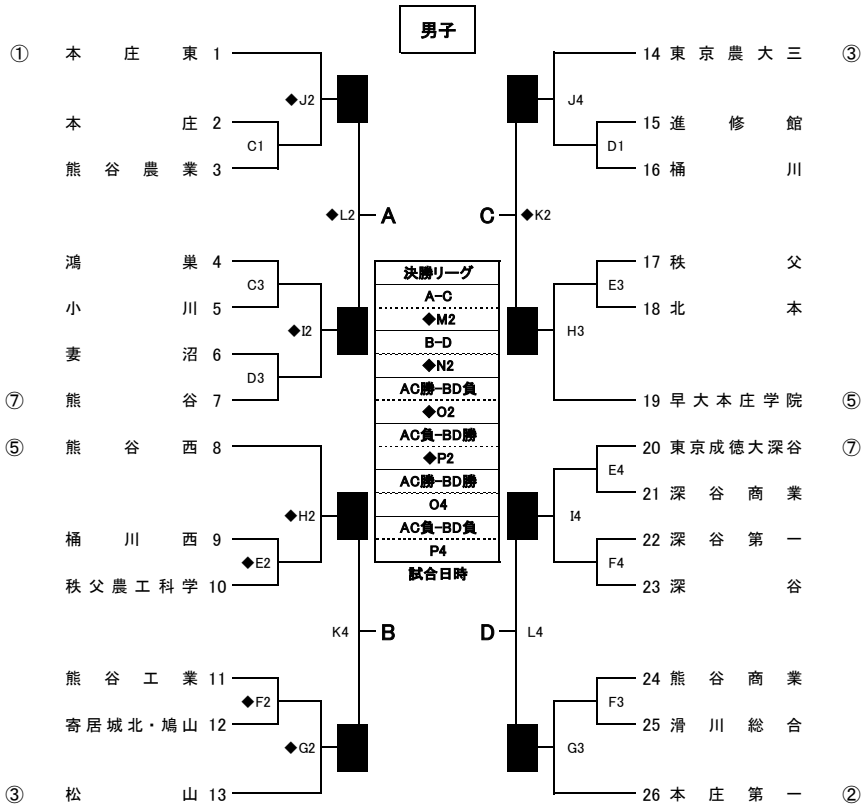


令和4年度 埼玉県新人大会 北部支部予選組合せ

10月30日(日) 児玉高校 AB 11月12日(土) 深谷高校 EF 11月19日(土) 寄居城北高校 KL 11月23日(水) 本庄シルクドーム OP
 11月5日(土) 本庄高校 CD 11月13日(日) 桶川西高校 GH 深谷第一高校 IJ 11月20日(日) 成徳深谷高校 MN

9/30抽選



- ◆男子 県大会出場権は8校+正智深谷【県大会1位シード】
(県大会において)支部予選1位は県3位シード、2位は16Aシード 3位は16Bシードが与えられる
- ◆女子 県大会出場権は8校+正智深谷【県大会2位シード】
(県大会において)支部予選1位は16Aシード 2位は16Bシードが与えられる

学校会場	第1試合 9:00	第2試合 11:00	第3試合 13:00	第4試合 15:00	
公共体育館	第1試合 9:30	第2試合 11:30	第3試合 13:30	第4試合 15:30	※8:30から開場・準備開始 (第1試合のチーム)となります

★ 何らかの理由により、大会に参加できなくなった場合は、下記に連絡してください。
 ・委員長・木村先生(本庄東高) ・競技・小島先生(妻沼高) ・審判・野澤先生(秩父農工高) ・対戦相手校

◎諸注意

- クォーター制、ハーフタイム10分で行う。
- ユニフォームは、組み合わせ番号の小さいチームが白・Aチームとする。
- ベンチは組み合わせ番号の小さいチームがオフィシャル席に向かって右側とする。
- オフィシャルは原則として**負けチーム**が行う。
 ただし、第1試合は第2試合の組み合わせ番号の小さいチームが1試合通して行う。
 第3試合は、第1試合にオフィシャルを行わなかった第2試合のチームが1試合通して行うこととする。
- ベンチの人数は、コーチ1人、アシスタントコーチ1人、マネージャー1人、選手15人の合計18名までとする。
- メンバー表の提出・記入は試合開始15分前とする。
- 全試合、定刻で試合を開始する。前の試合が遅れた場合、終了後20分間の練習時間を確保する。
- 会場のルールを守り、大切に使用すること。上下の靴の区別をつけること。
- 公共施設の体育館の開場は8:30である。
- 各チームでゴミ袋等を用意してゴミを持ち帰り、その旨を顧問が本部に連絡すること。
- 貴重品の管理は、各チームで行うこと。会場を去る場合は忘れ物に注意すること。
- 高校生のマナーに著しく反した行動を取った場合、今後の出場を辞退していただくことがある。
- リーグ戦のユニフォームの色は、対戦校同士の通し番号の小さいほうが淡色となる。

【参加上の注意】

- 競技中の疾病、傷害などの応急措置は主催者側で行うが、その後の責任は負わない。なお、参加者は健康保険証を持参すること。
- 参加校の選手は、必ず引率責任者によって引率され、また学校は参加選手のすべての行動に対して責任を負うものとする。
- 以下の事項に該当する場合は、参加を見合わせる事(大会当日に書面で確認を行う)。
 ア 体調がよくない場合(例:平熱より1度以上高い発熱・咳・咽頭痛などの症状がある場合)
 イ 同居家族や身近な知人に感染が疑われる方がいる場合
 ウ 過去14日以内に政府から入国制限、入国後の観察期間を必要とされている国、地域等への渡航又は当該在住者との濃厚接触がある場合
 ※参加予定の生徒、顧問は大会前2週間における行動履歴を記録しておくこと。
- 他の参加者、主催者スタッフ等との距離(できるだけ2m以上)を確保すること。
- 会場内では大きな声で会話、応援等をしないこと。
- 会場内における飲食は必要最低限にとどめ、指定場所以外で行わず、周囲の人とならべて距離を取って対面を避け、会話は控えめにすること。
- 生徒の飲食は、参加校の責任において喫食させるとともに、ゴミはすべて持ち帰らせること。
- 生徒の参加については、生徒本人及び保護者の同意を確認すること。
- 感染の不安から参加を希望しない生徒については、無理に参加させないこと。
- 感染者発生時における連絡体制に万全を期して、1チーム保護者5名までの入場で開催する。
- 上記の他、新型コロナウイルスの対策については、別紙の「JBAバスケットボール活動再開に向けたガイドライン」及び「埼玉県U-18 カテゴリーに於けるガイドラインの運用について」の内容を事前に確認し、遵守すること