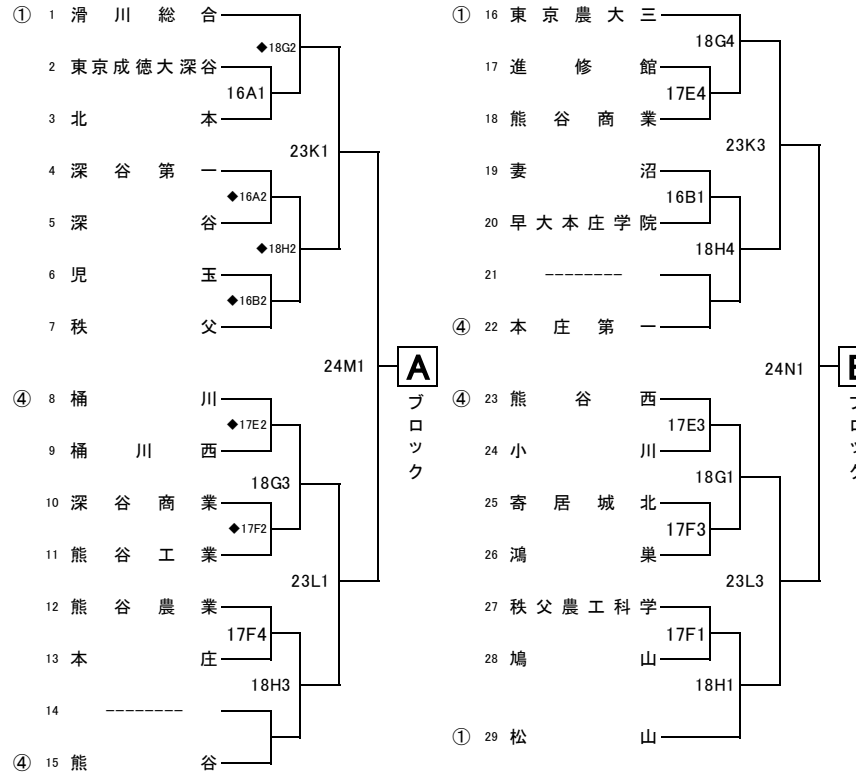


# 令和4年度 ウィンターカップ北部支部予選

1回戦 7月16日(土)妻沼AB 17日(日)鴻巣女子CD 深谷商業EF 2回戦 18日(月)松山高校 GH 松山女子高校 IJ 3回戦 23日(土)北本 KL 代表決定戦 24日(日)滑川総合 MN

7/1抽選会

## [男子]



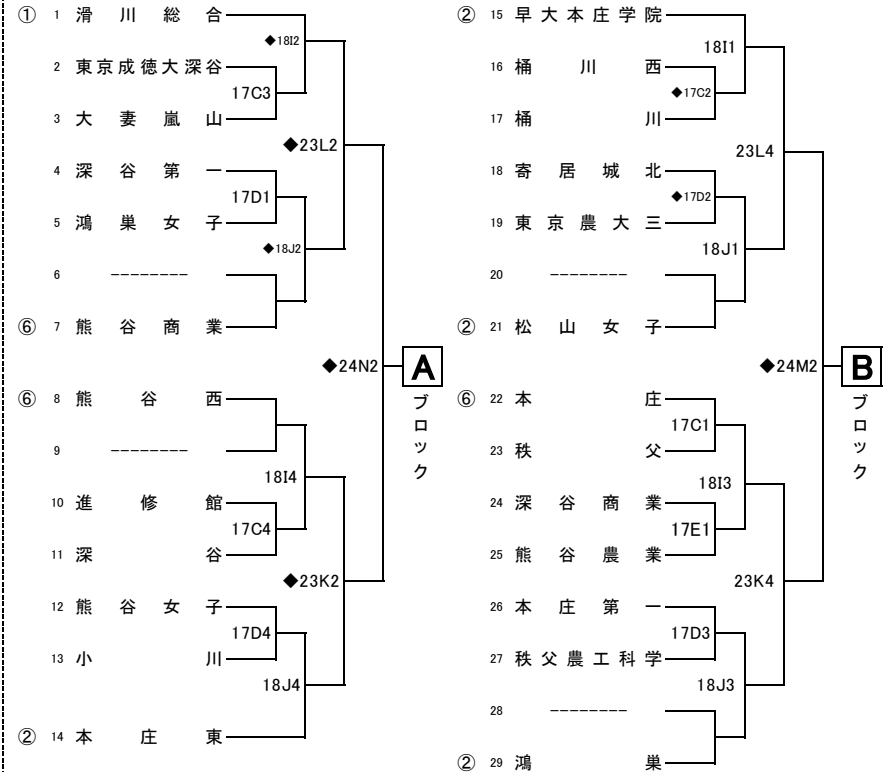
- ◆ 男子 県大会出場権は2校+正智深谷・本庄東【県シード】
- ◆ 女子 県大会出場権は2校+正智深谷【県シード】

※ 第1試合TOは◆印番号の小さいチームが全て行い、第3試合は試合の勝敗に関係なく◆印番号が大きいチームが行う

### ◎諸注意

- クォーター制、1・2回戦8分、3・4回戦は10分で行う。  
各ピリオド4分半を過ぎたところで30秒のOTをとる。(3・4回戦は5分を過ぎたところ)  
OTは水分補給のみとし、着席及び作戦の指示はしない。
- ユニフォームは、番号の小さいチームが白・Aチームとする。
- ベンチは番号の小さいチームがオフィシャル席に向かって右側とする。
- オフィシャル・モッパは原則として勝ちチームが行う。  
ただし、第1試合は第2試合の組み合わせ番号の小さいチームが1試合通して行う  
第3試合は、第2試合の組み合わせ番号の大きいチームが1試合通して行うこととする。
- ベンチの人数は、コーチ1人、アシスタントコーチ1人、マネージャー1人、選手15人の合計18名までとする。
- メンバー表の提出・記入は試合開始15分前とする。
- 全試合、定刻で試合を開始する。前の試合が遅れた場合、終了後20分間の練習時間を確保する。
- 会場のルールを守り、大切に使用すること。上下の靴の区別をつけること。
- 各チームでゴミ袋を用意してゴミを持ち帰り、その旨を顧問が本部に連絡すること。
- 貴重品の管理は、各チームで行うこと。会場を去る場合は忘れ物に注意すること。
- 高校生のマナーに著しく反した行動を取った場合、今後の出場を辞退していただくことがある。

## [女子]



学校会場	第1試合	第2試合	第3試合	第4試合	第1試合のチームは
	9:00	11:00	13:00	15:00	8:30に入场可能です。

- ★ 何らかの理由により、大会に参加できなくなった場合は、下記に連絡してください。
- ・委員長・木村先生(本庄東高) ・競技・小島先生(妻沼高)
  - ・審判・野澤先生(秩父農工高) ・対戦相手校

### 【参加上の注意】

- 競技中の疾病、傷害などの応急措置は主催者側で行うが、その後の責任は負わない。なお、参加者は健康保険証を持参すること。
- 参加校の選手は、必ず引率責任者によって引率され、また学校は参加選手のすべての行動に対して責任を負うものとする。
- 以下の事項に該当する場合は、参加を見合わせる(大会当日に書面で行う。)
  - ア 体調がよくない場合(例:平熱より1度以上高い発熱、咳・喉痛などの症状がある場合)
  - イ 同居家族や身近な知人に感染が疑われる方がいる場合
  - ウ 過去14日以内に政府から入国制限、入国後の観察期間を必要とされている国、地域等への渡航又は当該在住者との濃厚接触がある場合
- ※参加予定の生徒、顧問は大会前2週間における行動履歴を記録しておくこと。
- 他の参加者、主催者スタッフ等との距離(できるだけ2m以上)を確保すること。
- 会場内では大きな声で会話、応援をしないこと。
- 会場内における飲食は必要最低限にとどめ、指定場所以外で行わず、周囲の人となるべく距離を取って対面を避け、会話は控えめにする。
- 生徒の飲食は、参加校の責任において喫食させるとともに、ゴミはすべて持ち帰らせること。
- 生徒の参加については、生徒本人及び保護者の同意を確認すること。
- 感染の不安から参加を希望しない生徒については、無理に参加させないこと。
- 感染状況をみて保護者の入場は、1チーム6名までとする。
- 上記の他、新型コロナウイルスの対策については、別紙の「JBAバスケットボール活動再開に向けたガイドライン」及び「埼玉県U-18 カテゴリーに於けるガイドラインの運用について」の内容を事前に確認し、遵守すること。