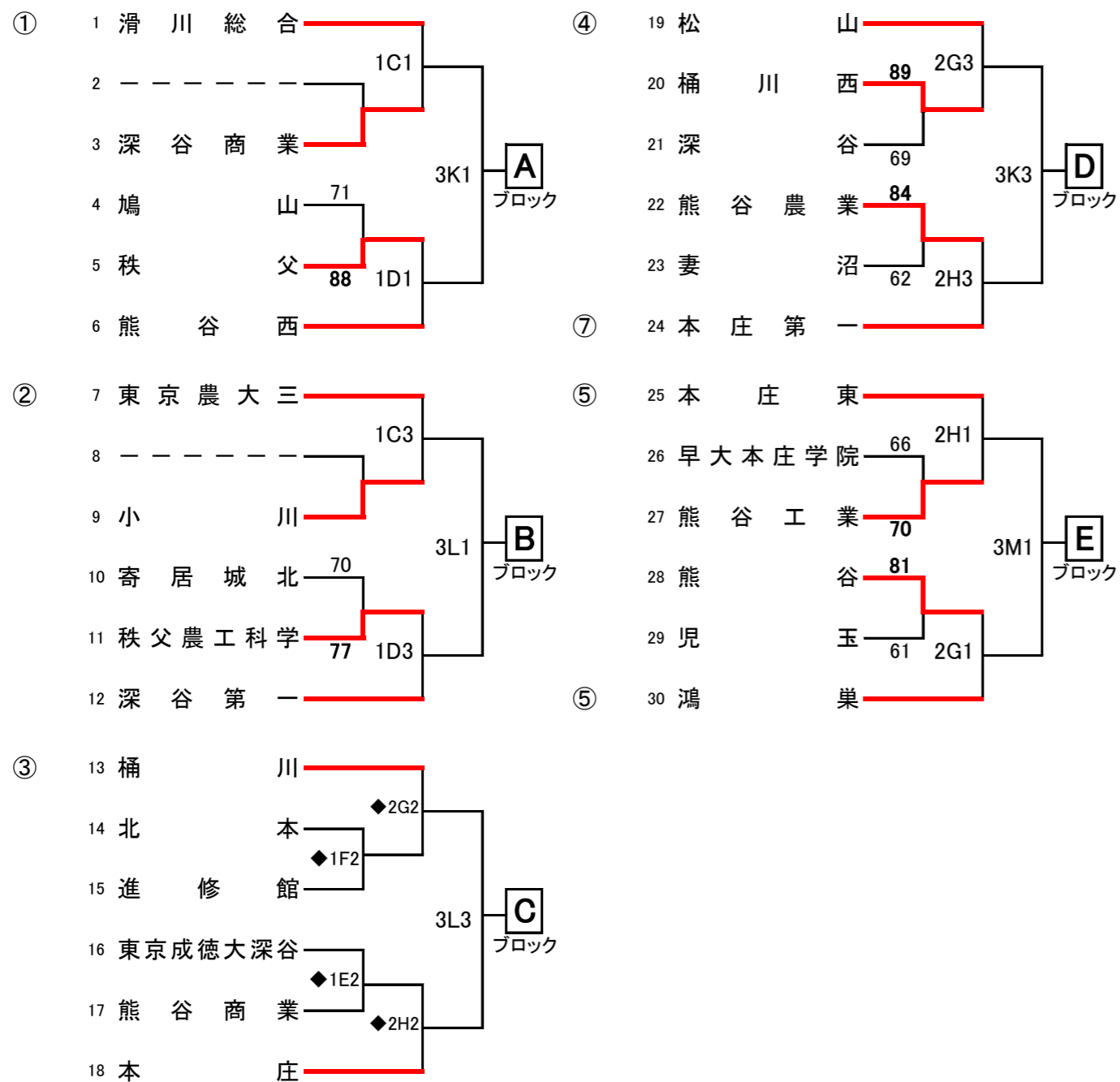


# 2021年度 埼玉県北部支部選手権大会

4月29日(木) 熊谷農業高校 AB 5月1日(土) 熊谷西高校 CD 熊谷商業 EF 2日(日) 熊谷高校 GH 熊谷女子 IJ 代表決定戦 3日(月) シルクドーム KLM

4/29 現在

## [ 男子 ]



## [ 女子 ]

