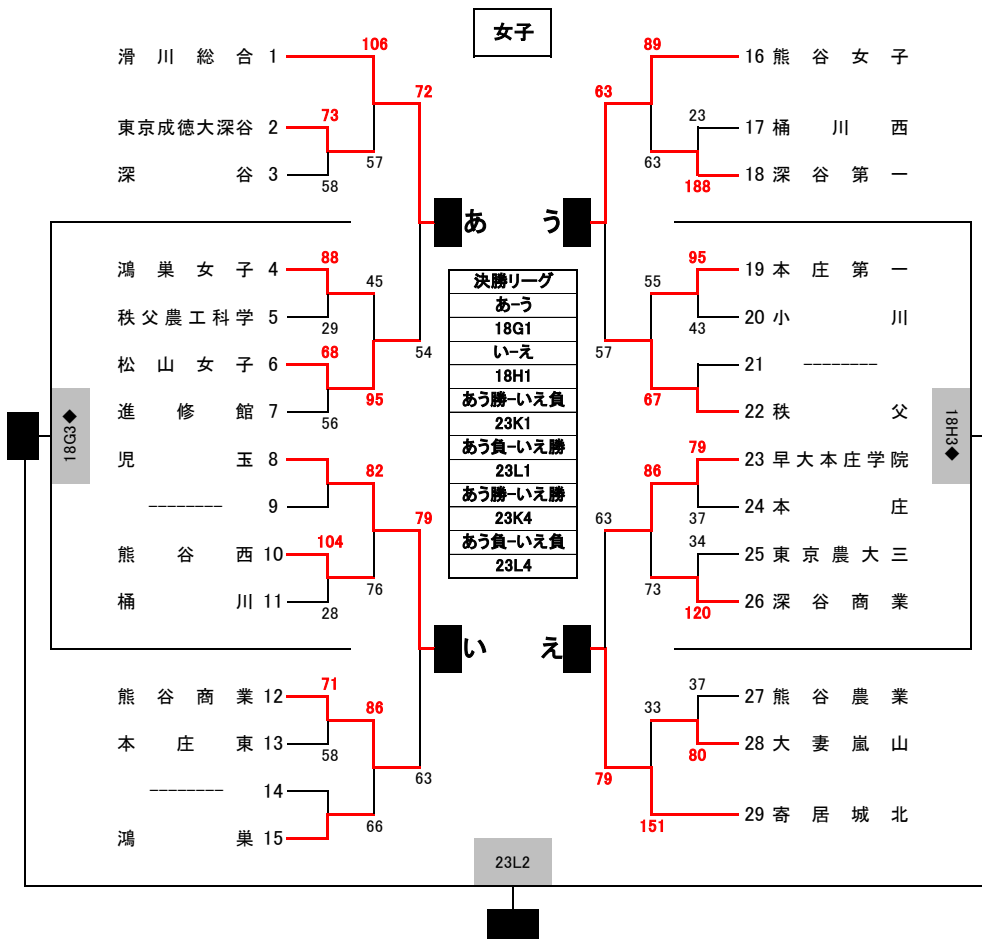
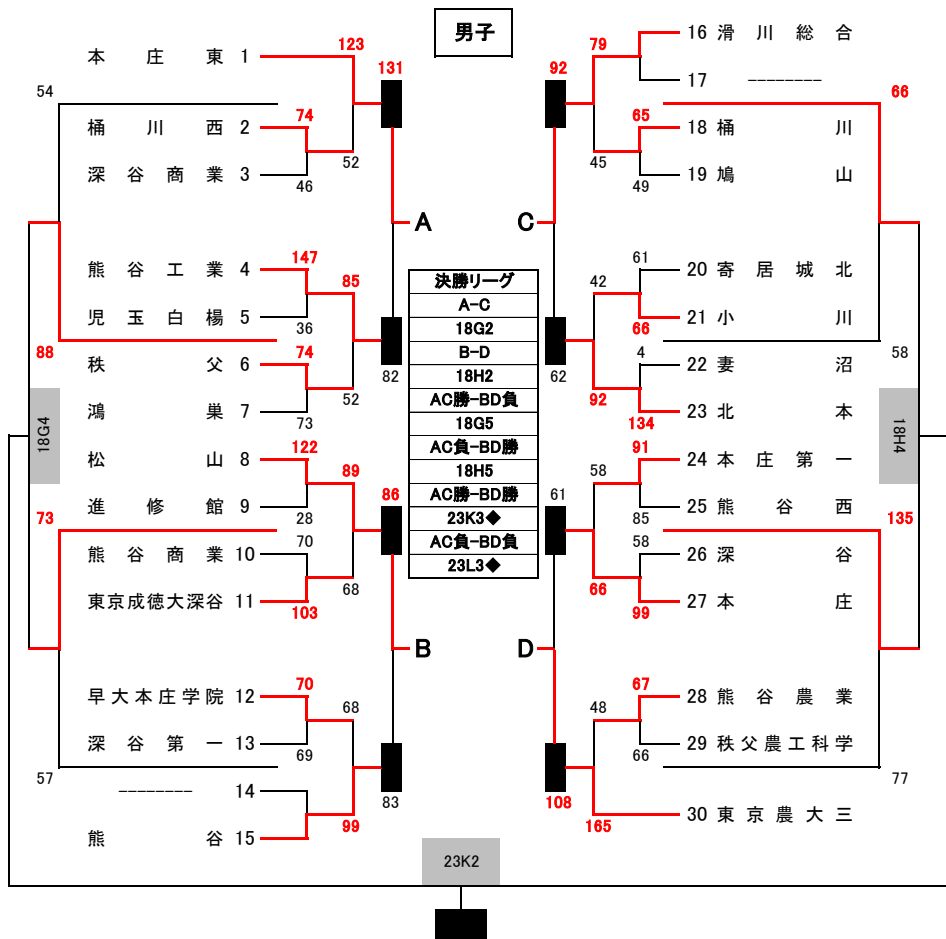


平成30年度 埼玉県新人大会 北部支部予選

1回戦 10月28日(日) 深谷第一高校A B 1・2回戦 11月4日(日) 深谷商業高校C D 1回戦 10日(土) 深谷高校E F 2回戦 11日(日) 児玉高校G H、本庄高校 I J
3回戦・県出場決定戦 17日(土) エコーピアK L、児玉白楊高校M 男女決勝リーグ・県出場決定戦 18日(日) 児玉高校GH 23日(金・祝) エコーピアKL

11月11日 現在



【注意事項】

- クォーター制、ハーフタイム10分で行う。
- ユニフォームは、番号の若いチームが白・Aチームとする。
- ベンチは番号の若いチームがオフィシャル席に向かって右側とする。
- オフィシャルは原則として勝ちチームが行い、負けチームは得点、モッパーを行う。
- ベンチの人数は、コーチ1人、アシスタントコーチ1人、マネージャー1人、選手15人の計18人までとする。(顧問はベンチに入らなければならない)
- メンバー表の提出、スコアシートの記入は試合前のハーフタイムまでに行う。第一試合は試合開始20分前までに記入する。
- 全試合、定刻で試合を開始する。前の試合が遅れた場合、終了後10分間の練習時間を確保する。
- 会場のルールを守り、大切に使用すること。上下の靴の区別をつけること。
- ごみはしっかり分別し、チームごとに袋を用意して持ち帰る。解散は顧問に連絡して了解を得る。
- 鳴り物による応援は行わない。
- 貴重品の管理は、各チームで行うこと。会場を去る場合は忘れ物に注意すること。
- 高校生のマナーに著しく反した行動を取った場合、今後の出場を辞退していただくことがある。
- 第1試合のチームは会場準備の協力をお願いします。最終試合のチームは片付けの協力をお願いします。

※ 第1試合のオフィシャルは◆番号の若いチームが全て行い、第4試合は試合の勝敗に関係なく番号が大きいチームが行う。
※ 大会参加に関しては責任ある教員が引率するとともに、万一の事故の発生に備えて傷害保険に加入するなどの対策を講じておく。
試合応援に来る保護者等には、会場の駐車場が狭い場合があるので電車・バス等を利用するよう連絡をする。
また、駐車所・会場での事故等については一切の責任をおわない。

- ◆ 男子 県大会出場権は9校+正智深谷【県大会1位シード】
(県大会において) 支部予選1位は8シード 2位は16Aシード 3位は16Bシード が与えられる
- ◆ 女子 県大会出場権は7校+正智深谷【県大会2位シード】
(県大会において) 支部予選1位は16Aシード 2位は16Bシード が与えられる

学校会場	第1試合 9:30	第2試合 11:00	第3試合 12:30	第4試合 14:00	第5試合 15:30
公共体育館	第1試合 10:00	第2試合 11:30	第3試合 13:00	第4試合 14:30	※8:30から開場・準備開始 (第1試合のチーム)となります

★ 何らかの理由により、大会に参加できなかった場合は、下記に連絡してください。
・委員長 … 成澤先生(松山高) ・競技 … 井上先生(寄居城北高) ・審判 … 田島先生(熊谷西高) ・対戦相手校