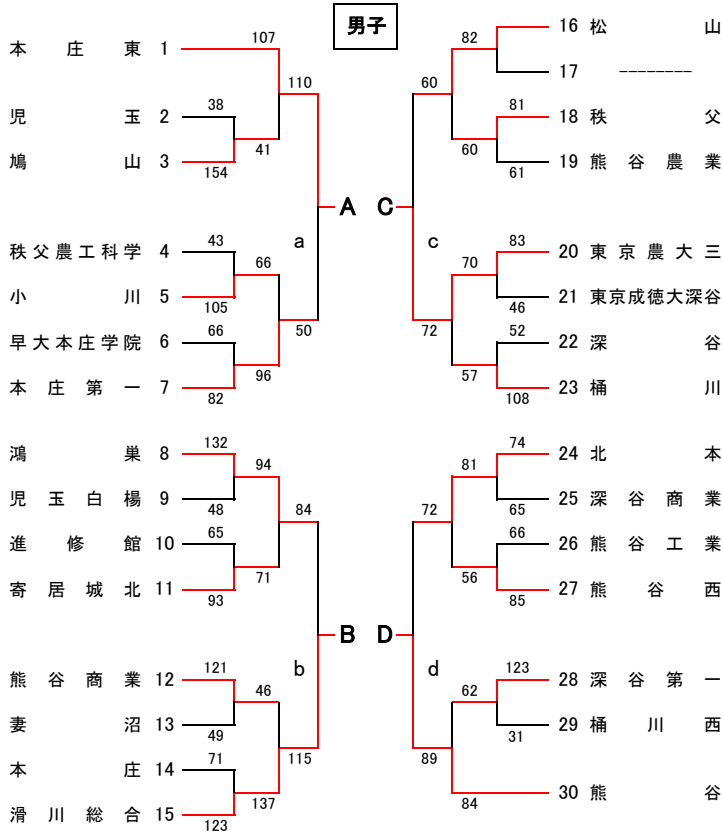


平成30年度 県北選手権大会

1回戦 8月18日(土)大妻嵐山AB 19日(日)小川CD 進修館EF 2回戦 20日(月)秩父農工GH 鳩山IJ 3回戦 21日(火)滑川総合KL
 決勝リーグ・5~8位リーグ 23日(木)、24日(金) 秩父文化体育センター【メインアリーナ】MN,【サブアリーナ】OP

6/29抽選会資料



◆ 男子 正智深谷は高校総体出場の為、本大会には参加しません。

男女決勝リーグ

8/23(木)サブ		O	(T/モ)	P	(T/モ)
第1試合	女子	あ - う	C	い - え	B
第2試合	男子	A - C	う	B - D	い

8/24(金)メイン		M	(T/モ)	N	(T/モ)
第1試合	女子	O1勝 - P1負	A	O1負 - P1勝	D
第2試合	男子	O2勝 - P2負	あ	O2負 - P2勝	え
第3試合	女子	O1勝 - P1勝	C	O1負 - P1負	B
第4試合	男子	O2勝 - P2勝	う	O2負 - P2負	い

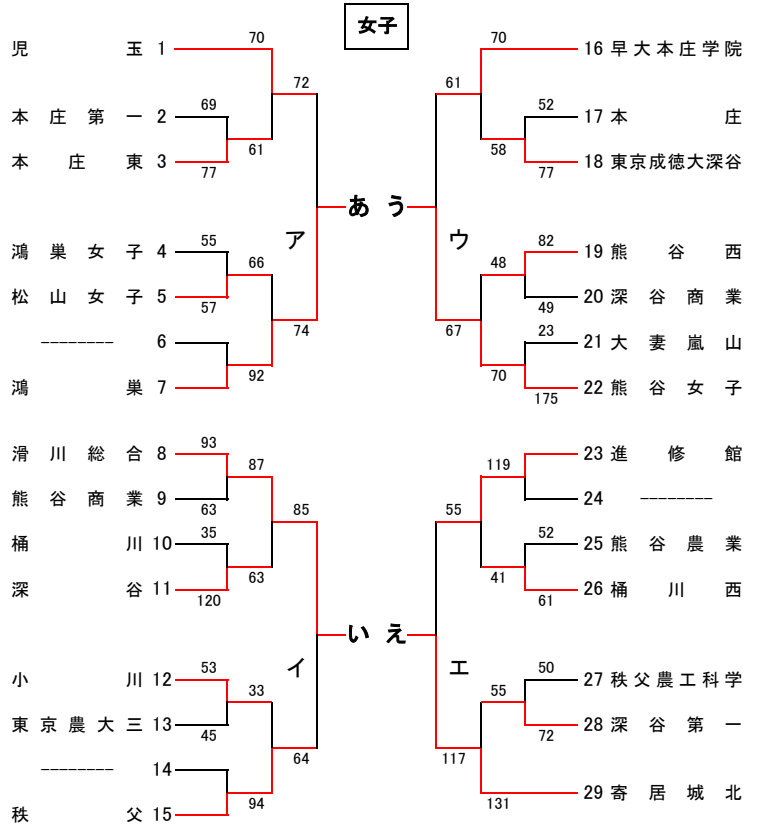
男女5~8位リーグ

8/23(木)メイン		M	(T/モ)	N	(T/モ)
第1試合	女子	ア - ウ	a	イ - エ	d
第2試合	男子	a - c	a	b - d	工
第3試合	女子	M1勝 - N1負	c	M1負 - N1勝	b
第4試合	男子	M2勝 - N2負	ウ	M2負 - N2勝	イ

8/24(金)サブ		O	(T/モ)	P	(T/モ)
第1試合	女子	M1勝 - N1勝	c	M1負 - N1負	b
第2試合	男子	M2勝 - N2勝	ウ	M2負 - N2負	イ

(T/モ) リーグ戦は、T.Oとモッパの両方をお願いします。
 * 変更となる場合は連絡します。

【重要なお知らせ】
 8月23日、24日の決勝リーグ、5~8位リーグのユニフォームの濃淡については、**抽選番号の若いチームが白・Aチーム**とします。



◆ 女子 正智深谷は高校総体出場の為、本大会には参加しません。

※ 第1試合TOは◆印番号の若いチームが全て行い、第4試合は試合の勝敗に関係なく◆印番号が大きいチームが行う ★ 試合応援に来る保護者等には、各会場の駐車場が狭いので公共の電車・バス等を利用するように連絡すること

- 【注意事項】**
- クォーター制、ハーフタイム10分で行う。
 - ユニフォームは、番号の若いチームが白・Aチームとする。
 - ベンチは番号の若いチームがオフィシャル席に向かって右側とする。
 - オフィシャルは原則として勝ちチームが行い、負けチームは得点、モッパを行う。
 - ベンチの人数は、コーチ1人、アシスタントコーチ1人、マネージャー1人、選手15人の計18人までとする。(顧問はベンチに入らなければならない)
 - メンバー表の提出、スコアシートの記入は試合前のハーフタイムまでに行う。第一試合は試合開始21分前までに記入する。
 - 全試合、定刻で試合を開始する。前の試合が遅れた場合、終了後10分間の練習時間を確保する。

- 会場のルールを守り、大切に使用すること。上下の靴の区別をつけること。
- ごみはしっかり分別し、チームごとに袋を用意して持ち帰る。解散は顧問に連絡して了解を得る。
- 鳴り物による応援は行わない。
- 貴重品の管理は、各チームで行うこと。会場を去る場合は忘れ物に注意すること。
- 高校生のマナーに著しく反した行動を取った場合、今後の出場を辞退していただくことがある。
- 第1試合のチームは会場準備の協力をお願いします。最終試合のチームは片付けの協力をお願いします。

学校会場	第1試合	第2試合	第3試合	第4試合	※8:30から開場・準備開始
	9:30	11:00	12:30	14:00	
公共体育館	第1試合	第2試合	第3試合	第4試合	※8:45から開場・準備開始 (第1試合のチーム)となります
	10:00	11:30	13:00	14:30	

★ 何らかの理由により、大会に参加できなかった場合は、下記に連絡してください。□
 ・委員長・成澤先生(松山高) ・競技・井上先生(寄居城北高)
 ・審判・田島先生(熊谷西高) ・対戦相手校