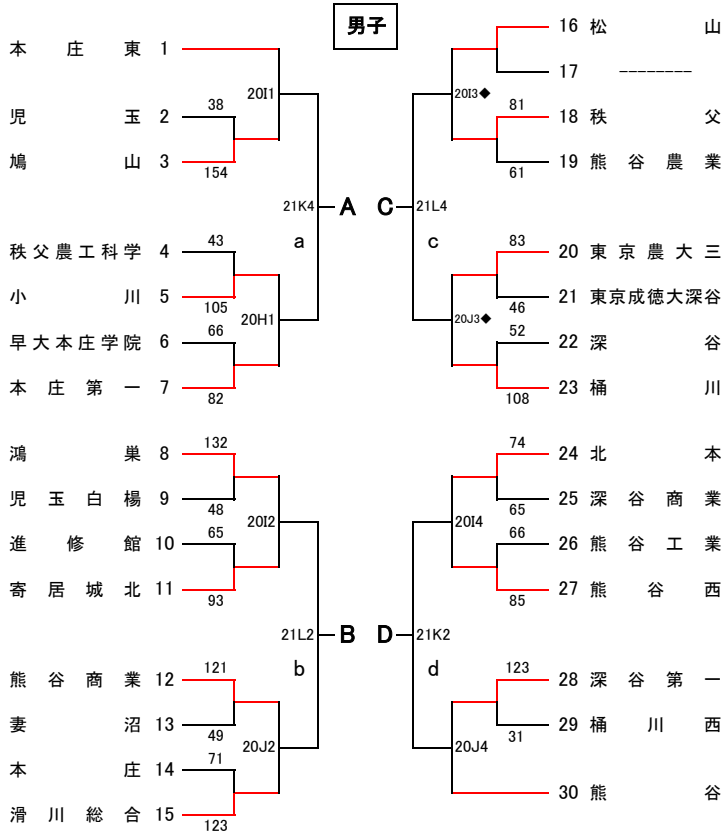


平成30年度 県北選手権大会

1回戦 8月18日(土)大妻嵐山AB 19日(日)小川CD 進修館EF 2回戦 20日(月)秩父農工GH 鳩山IJ 3回戦 21日(火)滑川総合KL
 決勝リーグ・5~8位リーグ 23日(木)、24日(金) 秩父文化体育センター【メインアリーナ】MN,【サブアリーナ】OP

6/29抽選会資料



◆ 男子 正智深谷は高校総体出場の為、本大会には参加しません。

男女決勝リーグ

		O		(T/モ)		P		(T/モ)	
第1試合	女子	あ	う	C	い	え	B		
第2試合	男子	A	C	う	B	D	い		

8/24(金)メイン

		M		(T/モ)		N		(T/モ)	
第1試合	女子	O1勝-P1負	A	O1負-P1勝	D				
第2試合	男子	O2勝-P2負	あ	O2負-P2勝	え				
第3試合	女子	O1勝-P1勝	C	O1負-P1負	B				
第4試合	男子	O2勝-P2勝	う	O2負-P2負	い				

男女5~8位リーグ

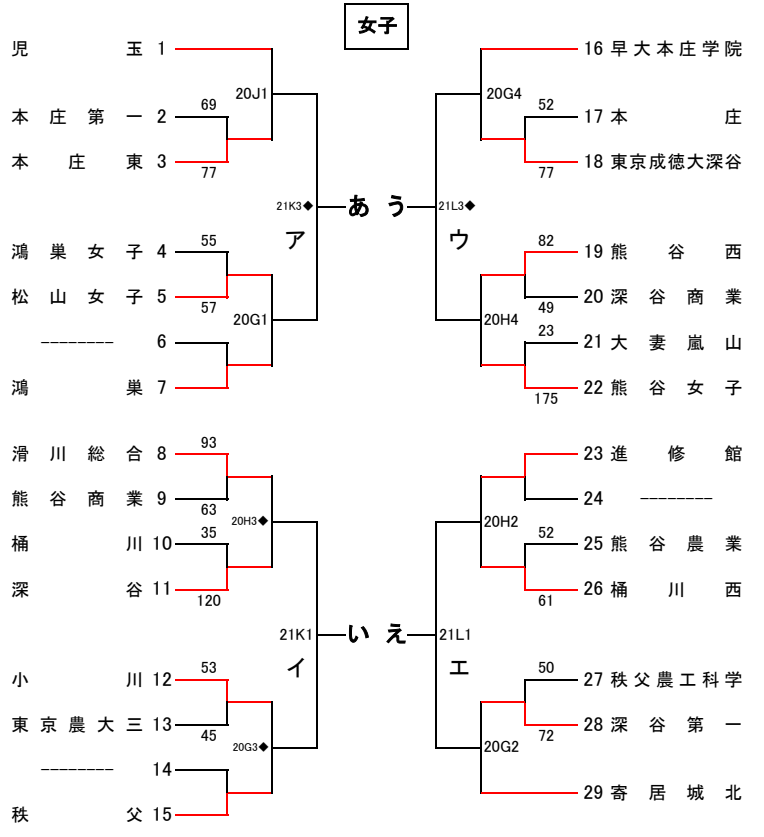
		M		(T/モ)		N		(T/モ)	
第1試合	女子	ア	ウ	a	イ	エ	d		
第2試合	男子	a	c	a	b	d	エ		
第3試合	女子	M1勝-N1負	c	M1負-N1勝	b				
第4試合	男子	M2勝-N2負	ウ	M2負-N2勝	イ				

8/24(金)サブ

		O		(T/モ)		P		(T/モ)	
第1試合	女子	M1勝-N1勝	c	M1負-N1負	b				
第2試合	男子	M2勝-N2勝	ウ	M2負-N2負	イ				

(T/モ) リーグ戦は、T.Oとモッパの両方をお願いします。
 * 変更となる場合は連絡します。

【重要なお知らせ】
 8月23日、24日の決勝リーグ、5~8位リーグのユニフォームの濃淡については、**抽選番号の若いチームが白・Aチーム**とします。



◆ 女子 正智深谷は高校総体出場の為、本大会には参加しません。

※ 第1試合TOは◆印番号の若いチームが全て行い、第4試合は試合の勝敗に関係なく◆印番号が大きいチームが行う ★ 試合応援に来る保護者等には、各会場の駐車場が狭いので公共の電車・バス等を利用するように連絡すること

- 【注意事項】**
- クォーター制、ハーフタイム10分で行う。
 - ユニフォームは、番号の若いチームが白・Aチームとする。
 - ベンチは番号の若いチームがオフィシャル席に向かって右側とする。
 - オフィシャルは原則として勝ちチームが行い、負けチームは得点、モッパを行う。
 - ベンチの人数は、コーチ1人、アシスタントコーチ1人、マネージャー1人、選手15人の計18人までとする。(顧問はベンチに入らなければならない)
 - メンバー表の提出、スコアシートの記入は試合前のハーフタイムまでに行う。第一試合は試合開始21分前までに記入する。
 - 全試合、定刻で試合を開始する。前の試合が遅れた場合、終了後10分間の練習時間を確保する。

- 会場のルールを守り、大切に使用すること。上下の靴の区別をつけること。
- ごみはしっかり分別し、チームごとに袋を用意して持ち帰る。解散は顧問に連絡して了解を得る。
- 鳴り物による応援は行わない。
- 貴重品の管理は、各チームで行うこと。会場を去る場合は忘れ物に注意すること。
- 高校生のマナーに著しく反した行動を取った場合、今後の出場を辞退していただくことがある。
- 第1試合のチームは会場準備の協力をお願いします。最終試合のチームは片付けの協力をお願いします。

学校会場	第1試合 9:30	第2試合 11:00	第3試合 12:30	第4試合 14:00	※8:30から開場・準備開始
公共体育館	第1試合 10:00	第2試合 11:30	第3試合 13:00	第4試合 14:30	※8:45から開場・準備開始 (第1試合のチーム)となります

★ 何らかの理由により、大会に参加できなかった場合は、下記に連絡してください。□
 ・委員長・成澤先生(松山高) ・競技・井上先生(寄居城北高)
 ・審判・田島先生(熊谷西高) ・対戦相手校