

## MachiKania type PU RP2040-Zero専用ミニミニ基板 説明書

本基板は、マイコンに小型のRP2040-Zeroを使い、BASICが動作するMachiKania Type PUを最小限のパーツで作成できるように設計されています。また、ボタンを接続できる端子\*も用意されていますので、「MachiKania type PU miniプリント基板」<http://www.ze.em-net.ne.jp/~kenken/machikania/typepu#typepumini>と同等の機能にすることも可能です。

外部入出力専用端子はありませんがボタンを接続しない場合は入出力端子として使えます。ピンサインは上記miniプリント基板の説明書を参照してください。

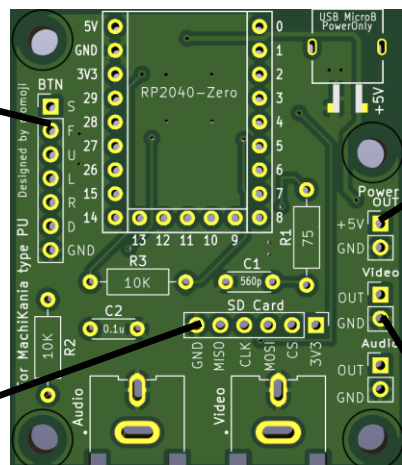
\*ボタンを接続する場合は別に基板がブレッドボードにスイッチを付けたものを用意してください。基板には各ボタンの機能の1文字目が印字されています。

プッシュ  
ボタン  
接続端子

SDカード  
スロット  
接続端子

外部への  
電源供給  
用端子  
(5V)

ケース  
パネル  
RCA等  
接続端子



## 部品表 (SDカードスロット有、USBキーボード接続、ボタン接続無し)

パーツ	パーツ詳細	主な入手先
マイコン	RP2040-Zero	電子工作Sta、Amazon
RCAジャック	基板取付用 x2	秋月、電子工作Sta
抵抗	10KΩ x 2, 75Ω x 1	秋月、電子工作Sta
コンデンサ	積層セラミック560pF x 1(大きめ容量の820pF等で代用可)、0.1μF x 1	秋月、電子工作Sta
USBコネクタ	マイクロUSB 電源供給用 (USB Type-B)	秋月、電子工作Sta
SDスロット	マイクロSDストレージ拡張ボード	電子工作Sta、Amazon
ピンソケット	分割ピンソケット (SDスロット用6pin x 1、RP2040-Zero用9pin x 2 5pin x 1)	秋月、電子工作Sta
OTGアダプタ	USB Type-C OTGアダプタ (ダイソー「変換アダプタUSB→タイプC」等)	ダイソー等

秋月 = 秋月電子通商：<https://akizukidenshi.com/>

電子工作Sta = 電子工作ステーション：<https://electronicwork.shop/>

商品名は販売サイトによって異なる場合がありますので「各パーツの外観」を参考にして購入してください。

## 各パーツの外観 (マイコン以外)



RCAジャック



USBコネクタ



マイクロSD拡張ボード



ピンソケット

ロング(長いもの)から必要分切り出し



OTGアダプタ



コンデンサ

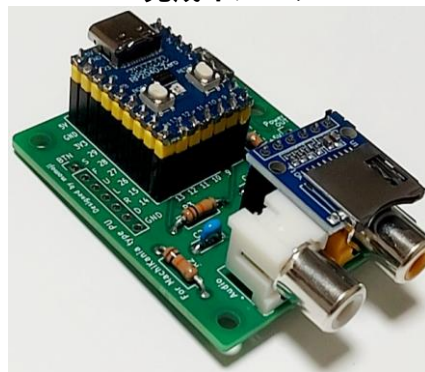


抵抗

75Ω 紫緑黒金  
10KΩ 茶黒橙金

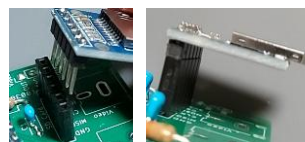
各パーツは基板に印刷されたシルク(白い文字)を確認しながら取付けてください。

## 完成イメージ



電源(USBコネクタ)には、市販のUSBアダプタとマイクロUSB(Type-B)ケーブルで接続してください。

RP2040-ZeroのUSBにはOTGアダプタを接続し、USBキーボードを接続して利用してください。



SDカードスロットは付属のピンヘッダをハンダ付けし、基板に取り付けたピンソケットに写真のように挿してください。

## ソフトウェアインストール方法

下記から実行バイナリファイル(uf2ファイル\*)をダウンロードし、RP2040-ZeroのBOOTボタンを押しながらPCに接続したUSBケーブルをRP2040-ZeroのUSB接続し、表示されたドライブのフォルダにuf2ファイル\*をドラッグ&ドロップしてください。  
<http://www.ze.em-net.ne.jp/~kenken/machikania/typepu#download> ※安全でないダウンロードと表示される場合 保存 を選択  
\*ダウンロードしたzipファイルのxiao\_ntscフォルダにあるpuerulus\_kb.uf2

その他利用方法等は、下記MachiKania Type PUのホームページをご覧ください。  
ケンケンのホームページ：<http://www.ze.em-net.ne.jp/~kenken/machikania/typepu>  
また、この基板での制作記事をブログにしていますので、こちらをご覧ください。  
<https://momoji-san.hateblo.jp/entry/2025/08/30/222637>

MachiKania Type P/PUの情報発信中!



MachiKania @ ウィキ

