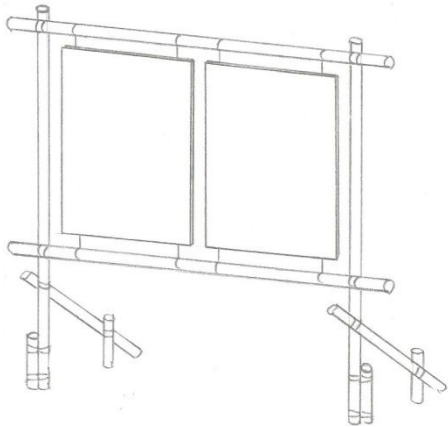
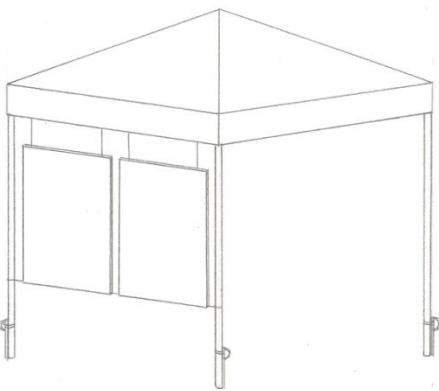


パネル展示の方法

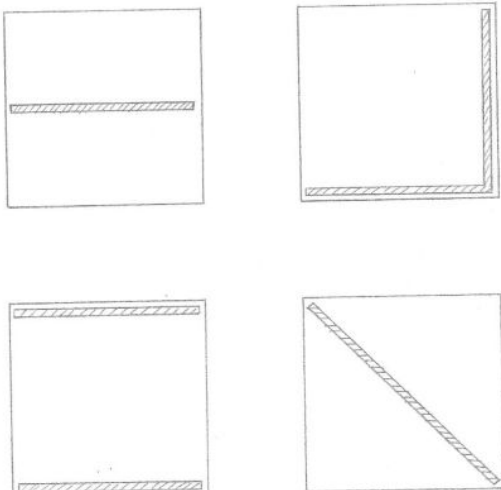
これが11日のミーティングの際にお話した単管パイプを使用した展示案です。



強度的にはバッチリなのですが、、、少々組み立てが大変で、こういった作業の得意な方2~3人で小一時間はかかると思われます。次回以降私が参加できない場合の単管の手配や、他の会場での使用のことなどを考えると不便かな？



そこで、キャンプ用のこんな屋根だけのテントを利用したらどうかな？と思いました。テントの足をしっかりとペグ打ちして固定すれば大丈夫かと。これでしたらテントを張って縛るだけですのでどなたでも展示が可能ですし、他の会場でも容易に使いまわしができそうですし。



レイアウトも自由度がありますね、パネルが増えたらテントを2つにすればいいですし。この方法の方がお手軽でいいのかな~？とっております。