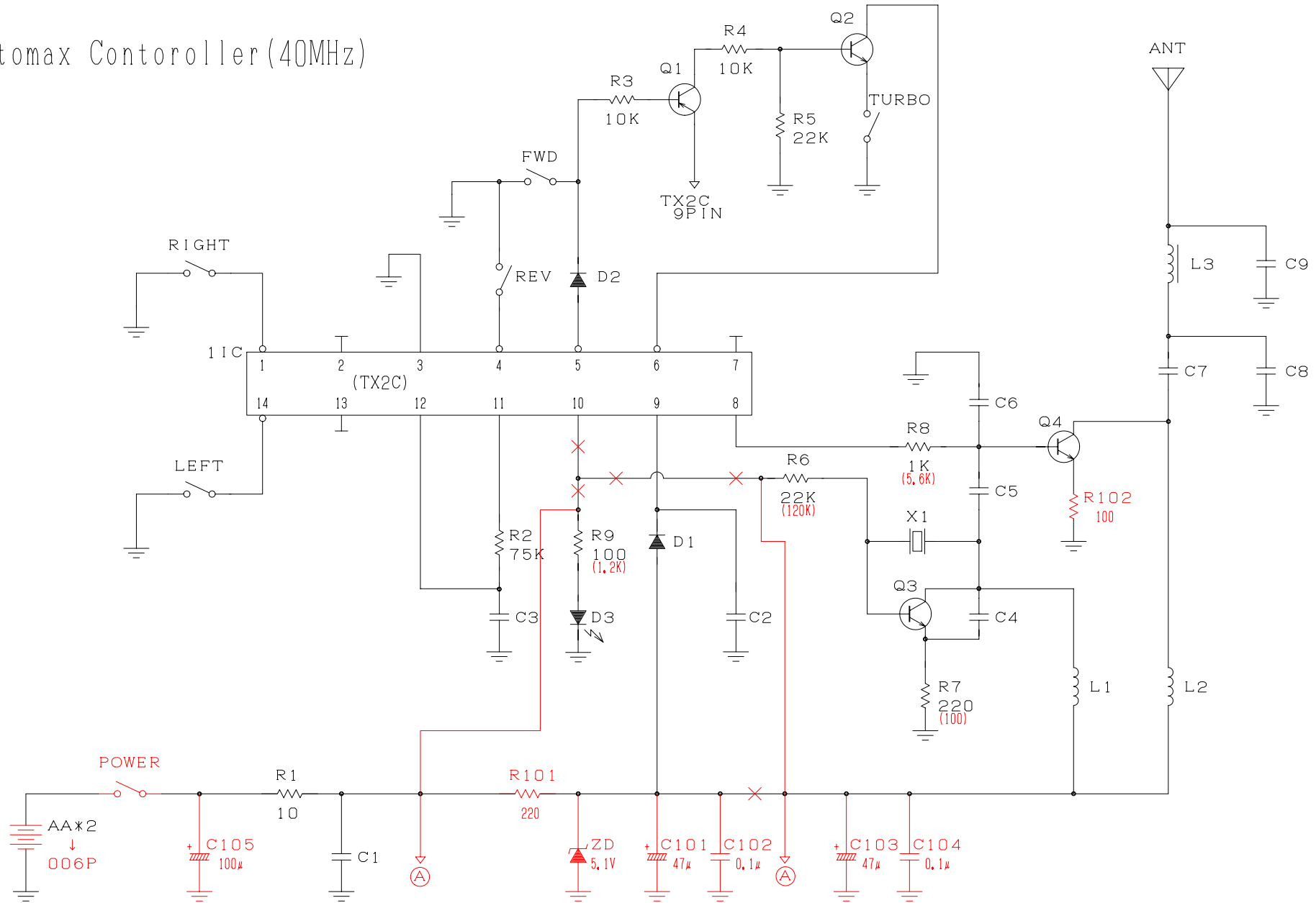


# Customax Contoroller(40MHz)



朱書き部分は、9V化改造に伴う変更箇所