

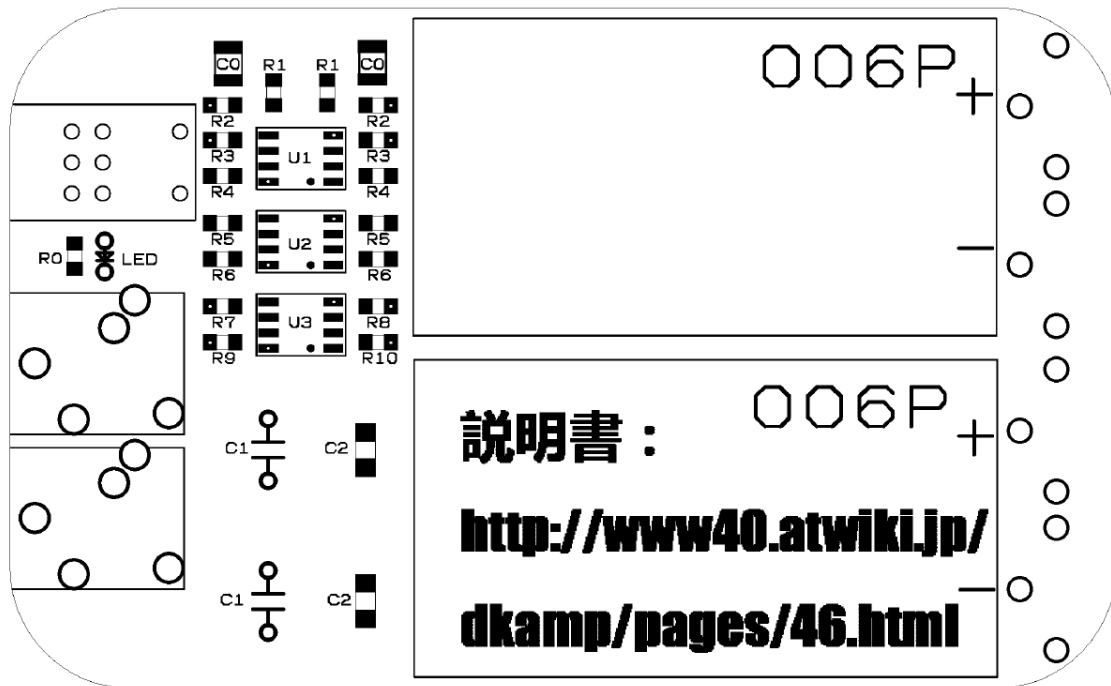
名刺アンプ 2 マニュアル

1. 概要

本品は”あくまで”名刺です。誰が何と言おうと名刺なんです！
 ただし、おまけとしてアンプに組み立てることもできるので、組み立てたい方のために、”仕方がないので”、説明書を記するものなり。



2. 部品配置図と部品リスト

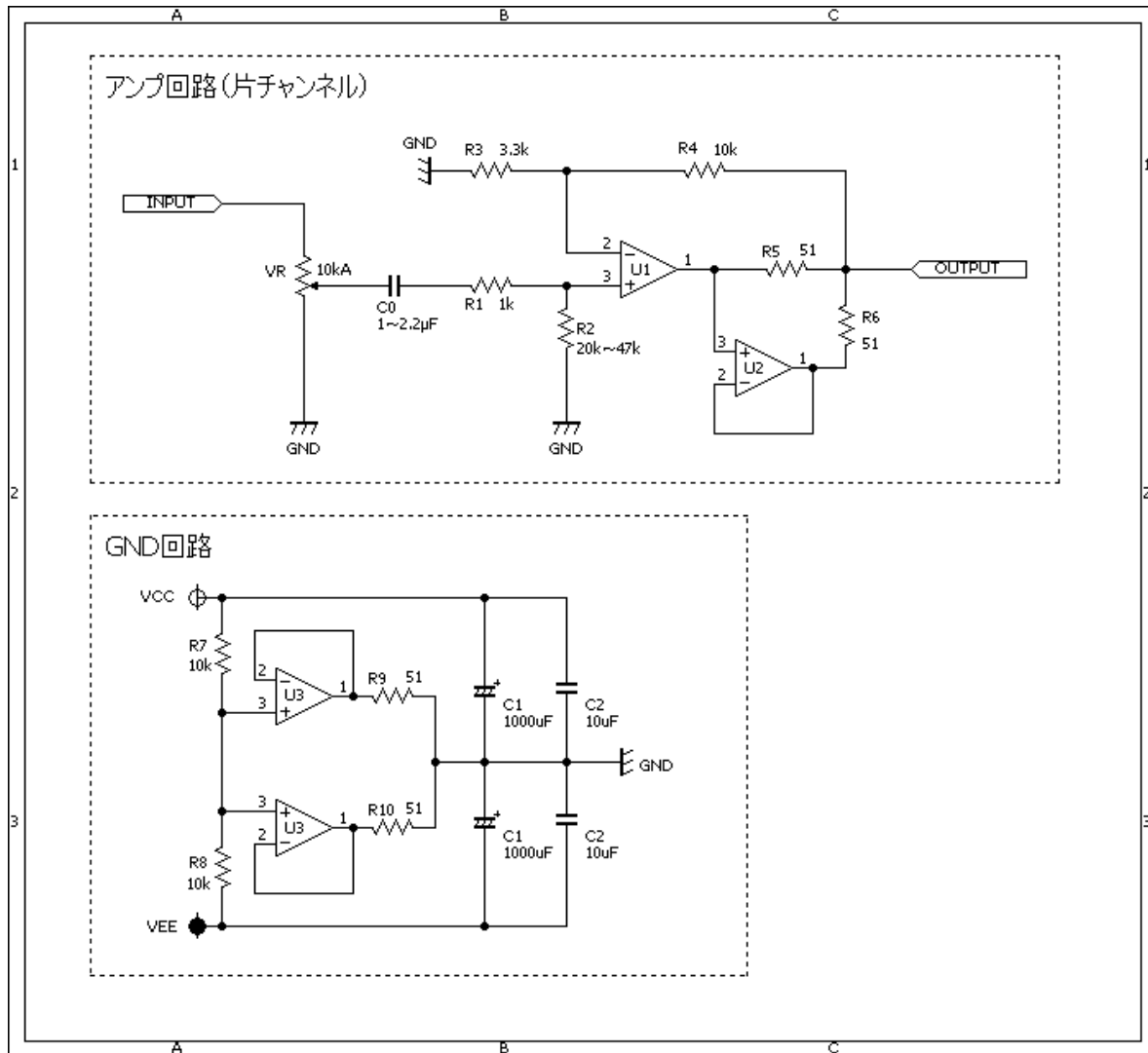


部品配置図

部品番号	値	個数	詳細	秋月で購入する場合
R0	10kΩ	1	2012サイズチップ抵抗	秋月では売ってません。千石やマルツに行きましょう。
R1	1kΩ	2	2012サイズチップ抵抗	秋月では売ってません。千石やマルツに行きましょう。
R2	20kΩ	2	2012サイズチップ抵抗	秋月では売ってません。千石やマルツに行きましょう。
R3	3.3kΩ	2	2012サイズチップ抵抗	秋月では売ってません。千石やマルツに行きましょう。
R4	10kΩ	2	2012サイズチップ抵抗	秋月では売ってません。千石やマルツに行きましょう。
R5	51Ω	2	2012サイズチップ抵抗	秋月では売ってません。千石やマルツに行きましょう。
R6	51Ω	2	2012サイズチップ抵抗	秋月では売ってません。千石やマルツに行きましょう。
R7	10kΩ	1	2012サイズチップ抵抗	秋月では売ってません。千石やマルツに行きましょう。
R8	10kΩ	1	2012サイズチップ抵抗	秋月では売ってません。千石やマルツに行きましょう。
R9	51Ω	1	2012サイズチップ抵抗	秋月では売ってません。千石やマルツに行きましょう。
R10	51Ω	1	2012サイズチップ抵抗	秋月では売ってません。千石やマルツに行きましょう。
C0	1uF	2	3216サイズチップコンデンサ	http://akizukidenshi.com/catalog/g/gP-05995/
C1	1000uF	2	10V以上 Φ10mm電解コンデンサ	http://akizukidenshi.com/catalog/g/gP-04788/
C2	0.1uF/22uF	2	3216/3528サイズチップコンデンサ	http://akizukidenshi.com/catalog/g/gP-05996/ http://akizukidenshi.com/catalog/g/gP-01408/
VOL	10kΩ	1	A級カーブ スイッチ付き	http://akizukidenshi.com/catalog/g/gP-05080/
IN/OUT	3.5mm	2	基板取付用ミニステレオジャック	http://akizukidenshi.com/catalog/g/gC-02384/
LED	—	1	適当なLEDを好きな色を	---
電池受け	—	2	006Pスナップ・オン 基板用	http://akizukidenshi.com/catalog/g/gP-00759/
ケース	アルトイズの缶を加工しましょう。			

部品リスト

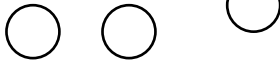
3. 回路図と部品リスト



4. ケース加工

アルトイズ缶のケースを加工すると、”なんと偶然”、綺麗にアンプが収まります。
缶には全面に3箇所穴あけをしてください。穴開け箇所は、次ページにあるガイドを利用します。
缶の底面をガイドの①に当て、ガイド②を折り曲げて缶の正面に当てます。その時ガイド②の穴の位置が、缶に開ける穴の位置となります。

ガイド②



ガイド①