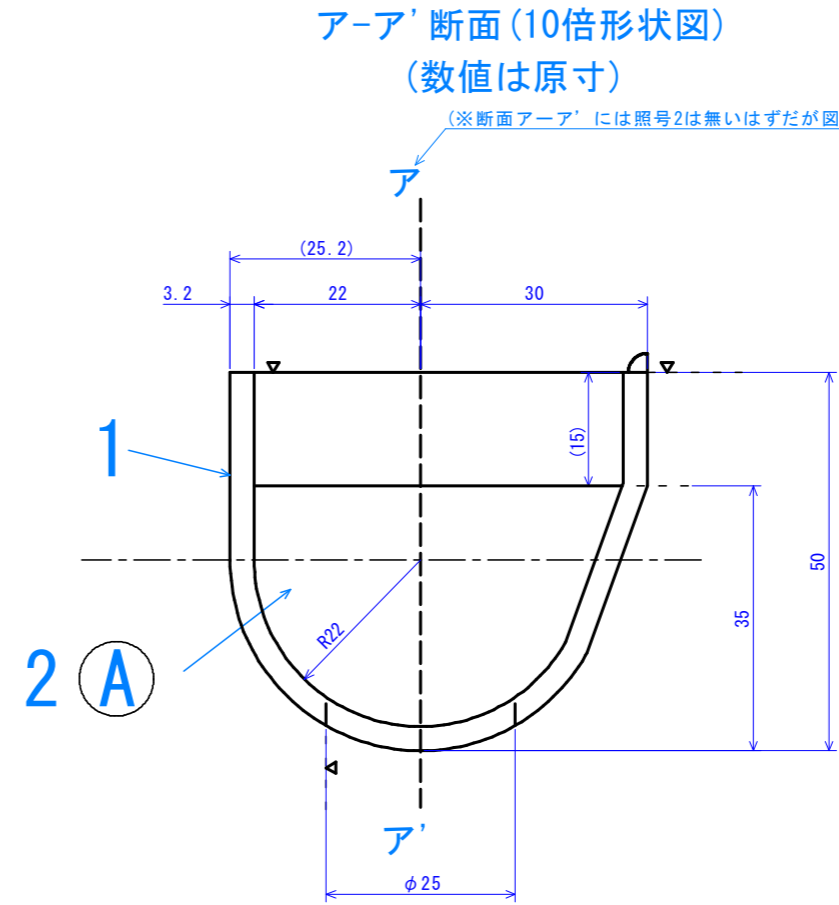
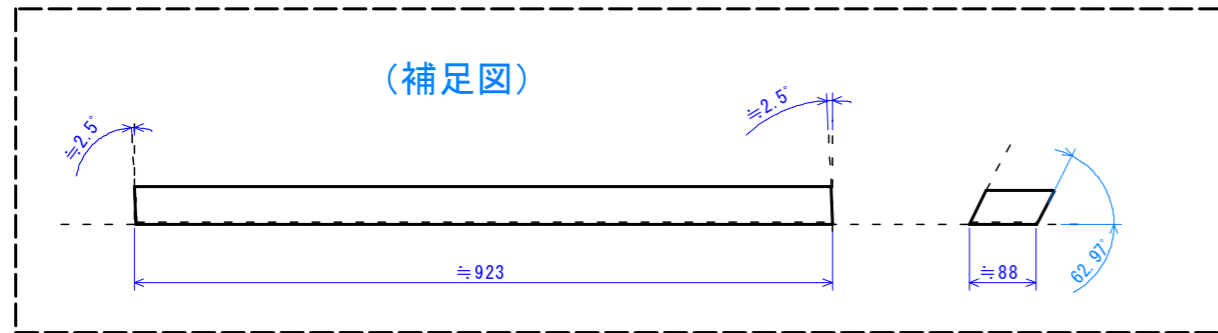
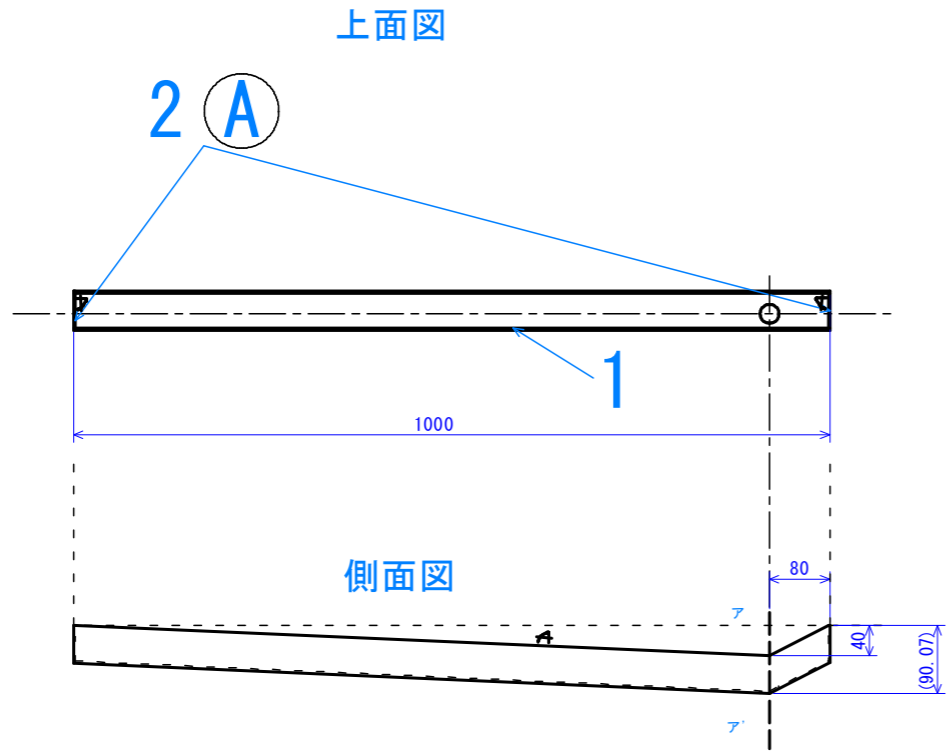


8-20, A, B炭水車

LA-7076B 「(8-20) 炭庫及水槽組立」 (B) S. 12-01-18
 LB-7188 「(8-20A) 石炭庫及水タンク組立」
 LB-7190A 「(8-20B) 石炭庫及水タンク組立」 (A) S. 15-04-20

→ LD-76177A 「樋」 (A) S. 15-04-20 蓋新設
 LD-7886 「漏水管」



(※断面ア-ア' には照号2は無いはずだが図に記載があることから、端点の状態も兼ねるものとみられる。)

照号	名称/仕様等	材料	一個分 所要数	重量 (kg)			記 事
				単	計	総計	
1	樋 厚3.2	SR39板? SS00P	1		3.20	3.32	
2	蓋 厚1.6	SR39板? SS00P	2	0.060	0.120		

Ⓐ

(A) S. 15-04-20 蓋新設

「樋」
(石炭取出口下の雨樋)