

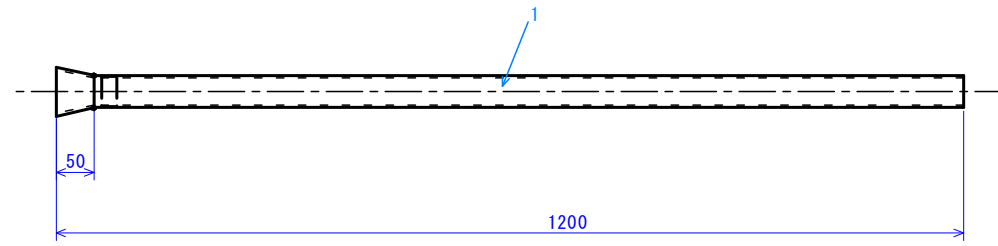
8-20, A, B炭水車

LA-7076B 「(8-20) 炭庫及水槽組立」 (B) S. 12-01-18

LB-7188 「(8-20A) 石炭庫及水タンク組立」

LB-7190A 「(8-20B) 石炭庫及水タンク組立」 (A) S. 15-04-20

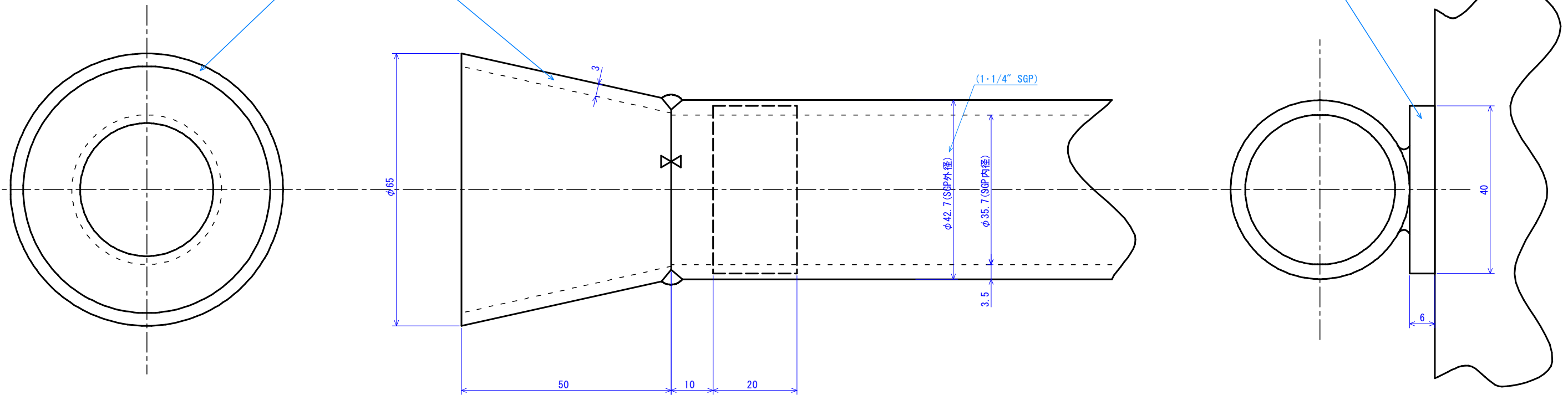
- LD-76177 「樋」
- LD-7886 「漏水管」



2

(詳細(10倍図, 数値は原寸値))

3



照号	名称/仕様等	材料	一個分所要数	重量(kg)			記事
				単	計	総計	
1	漏水管 1・1/4" 瓦斯管	SGP	1		3.8	0.124	
2	漏斗 厚3	SR39板SS00P	1		0.04		
3	管板? 厚6	SR39板SS00P	1		0.02		