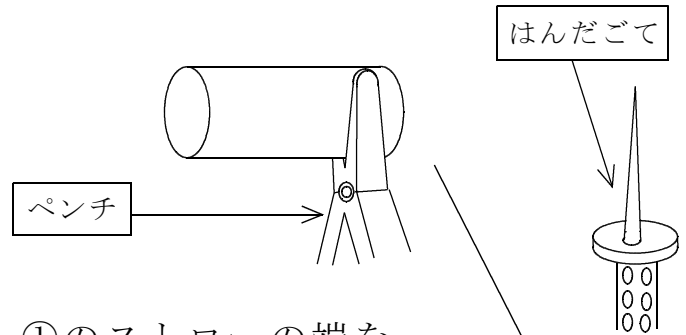


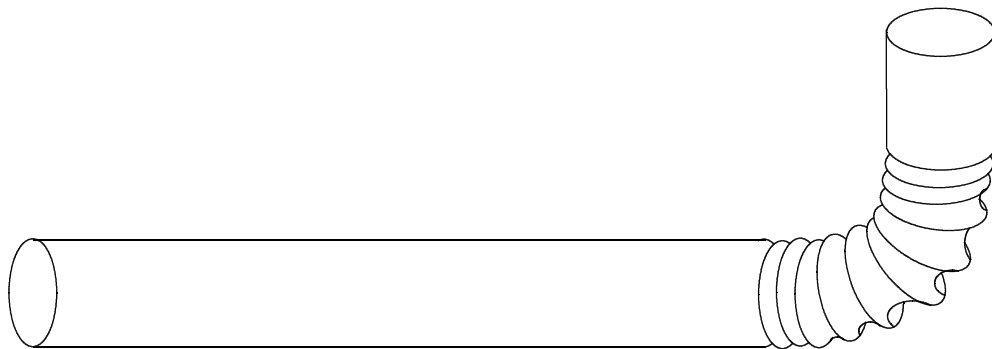
# ストローロケットの作り方



- ① スプーンストローの短いものを一つ使用



- ② ①のストローの端をペンチで挟み、ストローの端をはんだごてでふさぐ。



- ③ 蛇腹のストローを直角に折り曲げる。  
その先に、②で作ったロケットをさして  
息で吹き飛ばす。