

② 公開実用新案公報 (U)

昭55—141107

⑤ Int. Cl.³
G 03 B 7/00
7/16
9/02

識別記号

庁内整理番号
7542—2H
7542—2H
7811—2H

④ 公開 昭和55年(1980)10月8日

審査請求 未請求

(全 4 頁)

④ カメラの露出調節装置

東京都足立区梅島 2-6-9

① 実 願 昭54—42776

① 出 願 人 ゼニックス工業株式会社

② 出 願 昭54(1979)3月30日

岩槻市大字末田1841番地

③ 考 案 者 柳沢明

④ 代 理 人 弁理士 西島綾雄

⑤ 実用新案登録請求の範囲

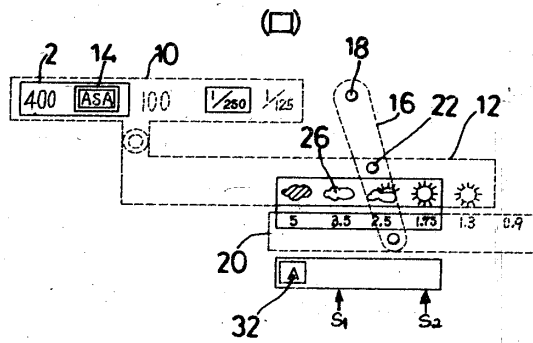
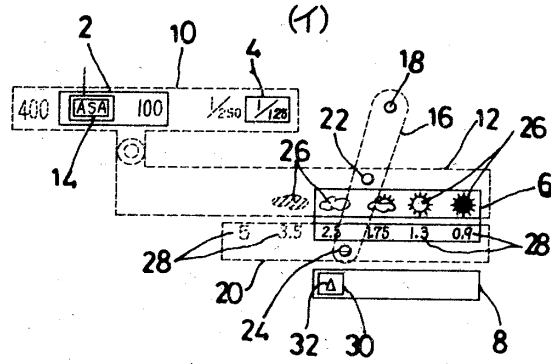
ASAの表示を100と400の中の一方向に切り替えるフィルム感度切替操作部材14と、該操作部材14の切替動作に応動して、シャッタースピードを $1/125$ 秒と $1/250$ 秒の中の一方向に切り替えるシャッタースピード変換機構と、前記フィルム感度の切替操作部材14の切替動作に連動して天候シンボルマーク26位置が1段階変位すべく移動する天気マーク板12と、前記フィルム感度切替操作部材14の切替動作に連動して距離表示位置が2段階変位すべくフラッシュ用距離目盛板20を移動させる動作伝達機構と、絞り調節機構に連繋し、前記シンボルマーク26と前記距離表示の中、適宜のものを指向し得るように移動自在に配設された指標32を有する絞り操作部材30とから成ることを特徴とするカメラの露出調節装置。

図面の簡単な説明

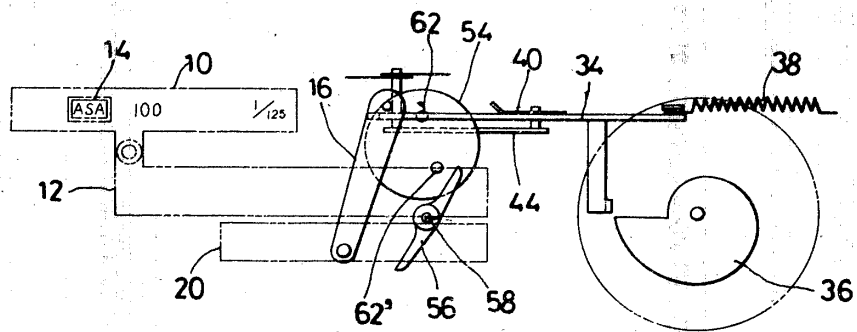
図は本考案の好適な実施例を示し、第1図イ、ロは説明図、第2図は動作説明図、第3図は動作説明図、第4図は動作説明図、第5図は動作説明図、第6図は動作説明図、第7図は動作説明図である。

2, 4, 6, 8……開口窓、10……目盛板、12……天気マーク板、14……フィルム感度切替操作部材、16……増幅板、20……フラッシュ用距離目盛板、26……シンボルマーク、28……距離数値、30……絞り操作部材、32……指標、34……主駆動部材、36……カム、38……スプリング、40……駆動片、42……勾配部、44……羽根開閉板、46, 48……ピン、50, 52……シャッター羽根、54……ガバナー体、56……リンク、60……垂片。

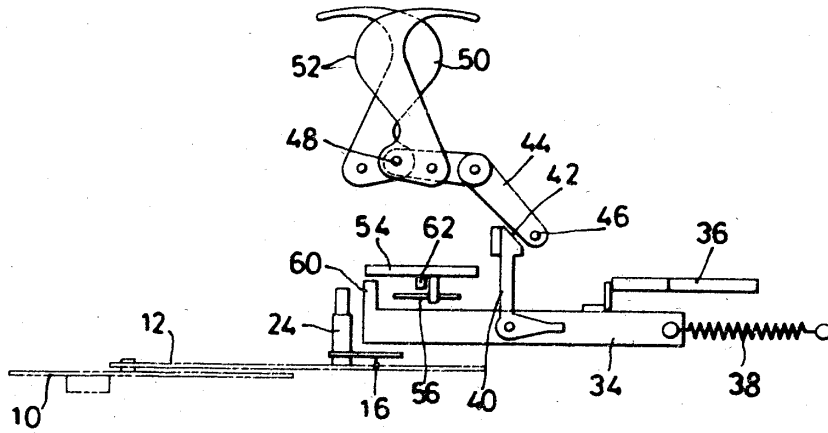
第1図



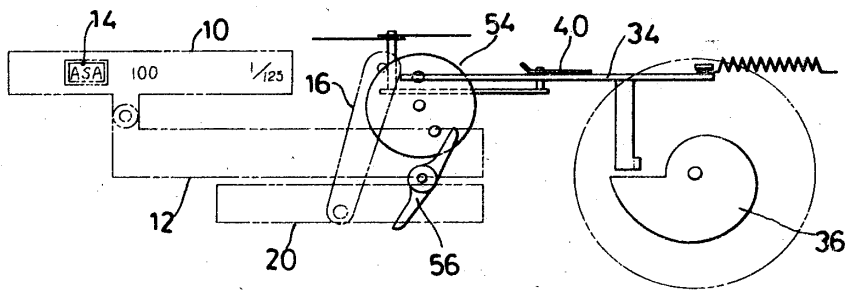
第2図



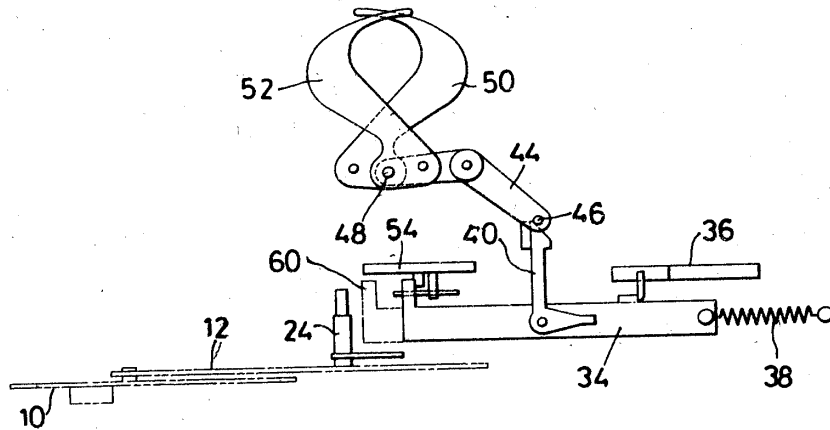
第3図



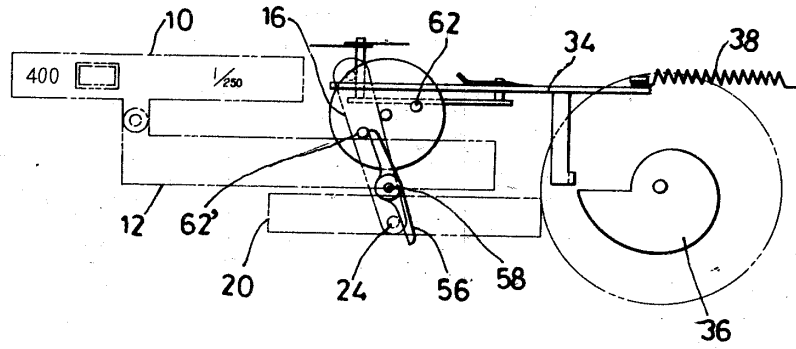
第4図



第5図



第6図



第7図

