

⑫ 公開実用新案公報 (U)

昭55—99526

⑮ Int. Cl.³
G 03 B 15/05
19/00識別記号
庁内整理番号
7542—2H
7256—2H

⑯ 公開 昭和55年(1980)7月10日

審査請求 有

(全 7 頁)

⑰ ストロボ入りカメラ

東京都足立区梅島2丁目6番9号

⑱ 実 願 昭53—179127

⑲ 出 願 人 ゼニックス工業株式会社

⑳ 出 願 昭53(1978)12月29日

岩槻市大字末田1841番地

㉑ 考 案 者 柳沢明

㉒ 代 理 人 弁理士 矢代操

⑳ 実用新案登録請求の範囲

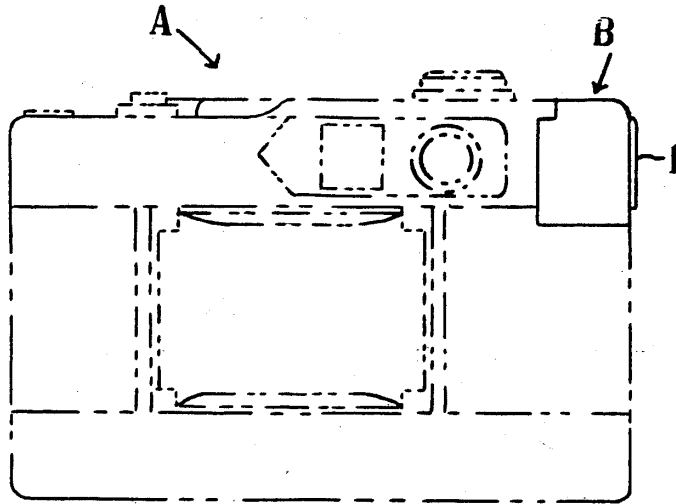
カメラ本体を、1その正面右側上端部に、照射ガラス、クセノンせん光放電管（以下放電管と略称する）などの発光体を、その下部にバッテリー室を、正面レンズの下部のコンデンサーを、それぞれ内蔵させ、発光体を、その照射光軸（以下照射光軸と略称する）と撮影レンズの光軸（以下レンズ光軸と略称する）とを直角交叉させて配設し、かつ回動軸により、発光体をカメラ正面方向に、照射光軸とレンズ光軸とが平行する位置まで回動自在とし、この回動軸を蓋なし中空円筒形状体などの中空筒形状体とし、放電管に連結させたリード線群を、これに挿通させ、かつフィルム室とバッテリー室との間隙部における蓋なし中空ほぼ三角筒形状体にも挿通させてコンデンサーに連結させる構成としたこと、2発光体が、その照射心軸とレンズ光軸とを直角交叉させた載置状態のとき、本体内部に装置させたスイッチにより通電を断ち、回動軸により発光体を、その載置状態から僅かに回動させた位置より回動軸を停止させる位置までの発光体の任意な回動停止位置において、上記のスイッチにより通電させる構成としたことを、それぞれ特徴とするせん光器を内蔵したカメラ。

図面の簡単な説明

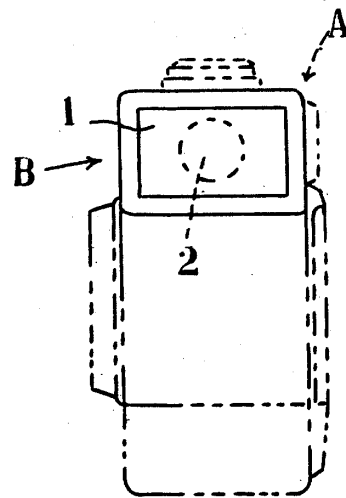
第1図は、カメラ本体A及び発光体Bの正面図、第2図は、それらの右側面図、第3図は、発光体Bの拡大正面図、第4図は、その拡大平面図、第5図は、発光体Bを中間位置に、第6図は、発光体Bを、その発光軸とレンズ光軸とを平行位置に、それぞれ回動させた状態を示す図、第7図は、発光体B、リード線6及びバッテリー蔵置体Cの位置及び連結状態を示す図、第8図は、バッテリー室10及びフィルム室9の状態を示す拡大部分図、第9図は、照射光軸とレンズ光軸との関係を示す図、第10図は、本体Aの回路図である。

A……カメラ本体、B……発光体、1……照射ガラス、2……クセノン放電管、3……回動軸、4……回動片、5……回動片誘導溝、6……リード線群、7……正面レンズ、8……コンデンサー、9……フィルム室、10……バッテリー室、C……バッテリー蔵置体、D……三角筒形状体、イ……照射光軸、ロ……レンズ光軸、11……電池、12……スイッチ、13……トランス、14……ダイオード、15……X接点、16……ネオン管、17……トリガーコイル、18……トランジスタ。

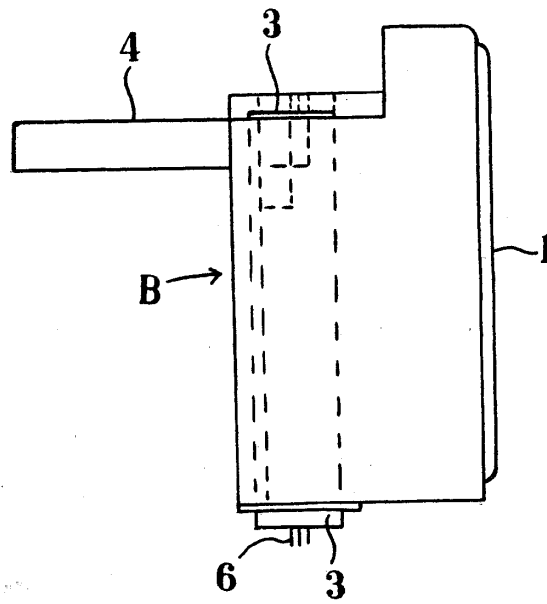
第1図



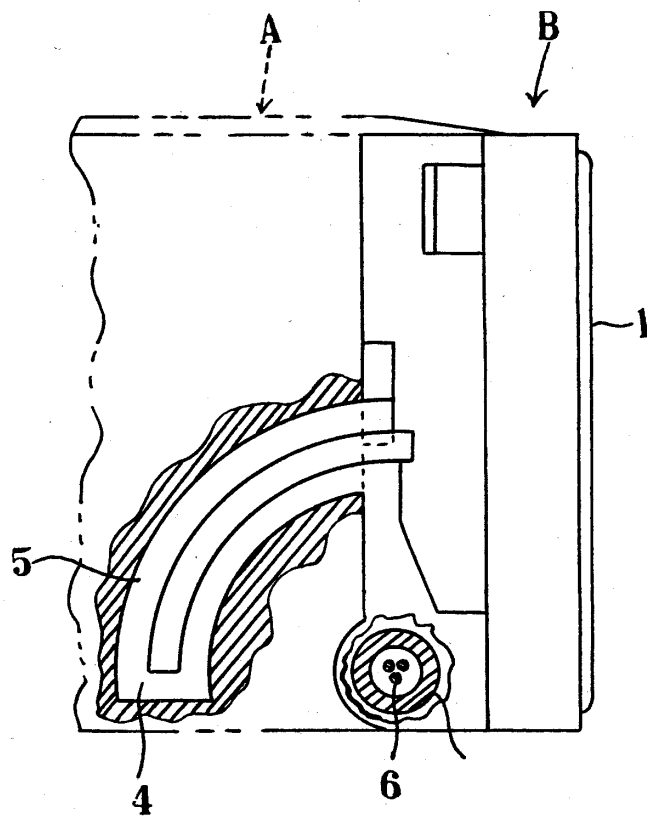
第2図 ●



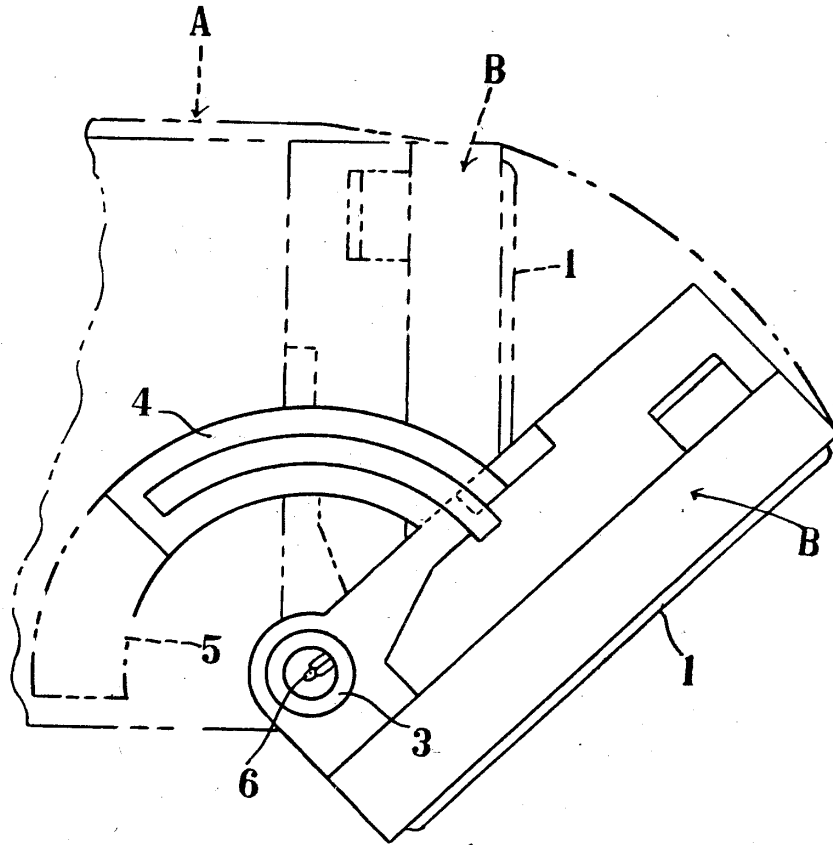
第3図



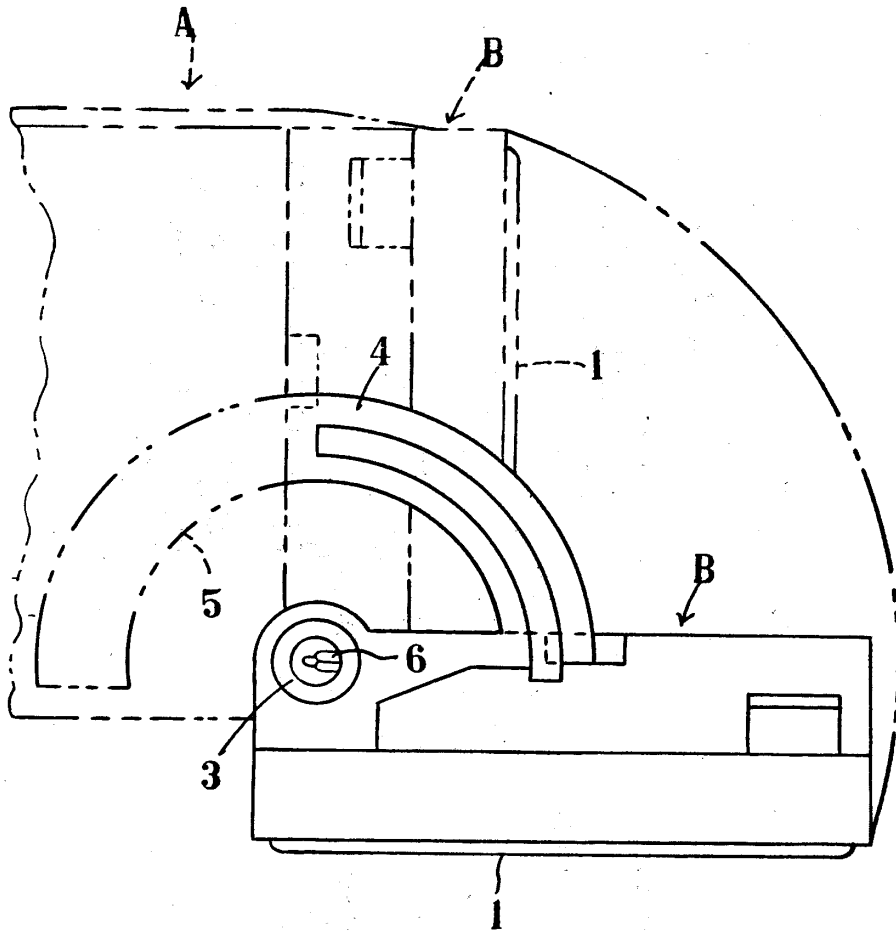
第4図



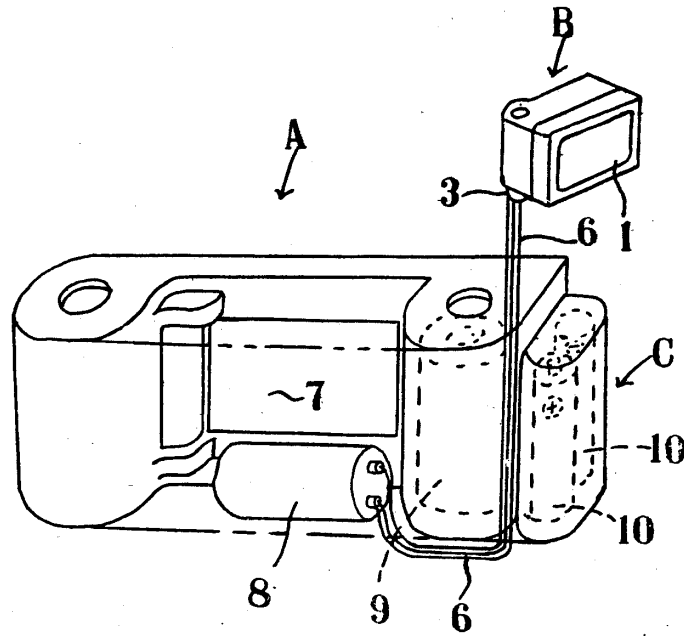
第5図



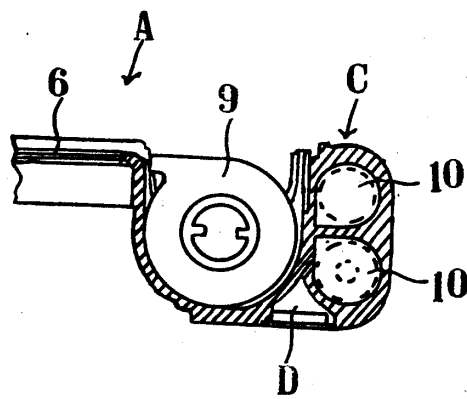
第6図



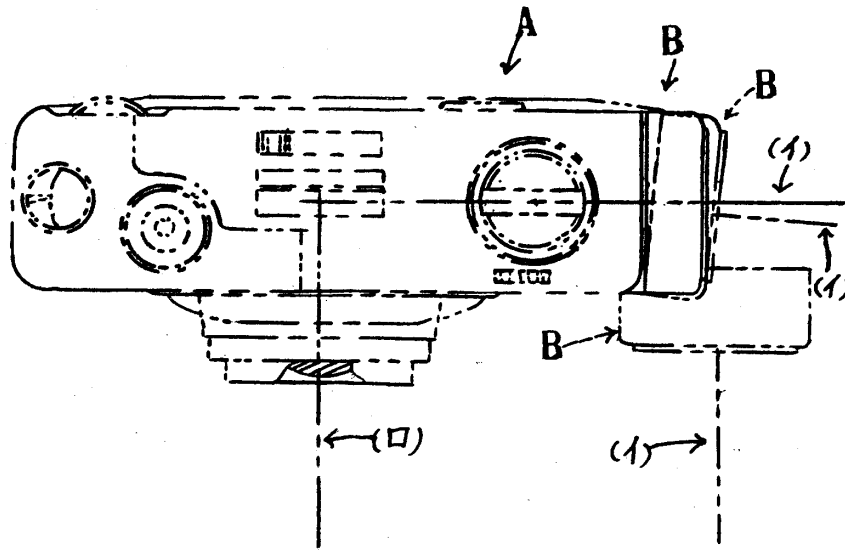
第7図



第8図



第9図



第10図

