

淡路市 U-10



淡路市サッカー協会会長杯



期 日 平成 27 年 3 月 21・22 日 (土・日)
会 場 県立淡路佐野運動公園サッカー場
主 催 淡路市サッカー協会
後 援 淡路市 H10C 大会実行委員会
協 賛 河上整形 有瀬サッカークラブ

淡路市U-10 淡路市サッカー協会長杯

開催要項

- 1 主催 淡路市サッカー協会
2 協賛 河上整形・有瀬SC
3 後援 淡路市 H10C大会実行委員会
県立淡路佐野運動公園
4 大会期日 平成27年3月21日(土)～22日(日)
5 大会会場 県立淡路佐野運動公園 芝コート、人工芝
6 大会日程
- [第1日目] ○3月21日(土) 9時20分～ 予選リーグ
11時20分～ 開会式
- [第2日目] ○3月22日(日) 9時00分～ 決勝リーグ
15時40分～ 閉会式

- 7 大会規則
- (1) 今大会は8人制とする。
 - (2) 試合時間は、すべて30分(15—5—15)
 - (3) 給水タイムを取って下さい。ロスタイムなしでお願いします。
 - (4) 勝ち点制(勝ち:3点 引き分け:1点 負け:0点)。勝ち点が同点の場合は得失点差、得点、失点、抽選の順で順位を決定する。
 - (5) 試合中の交代人数は、登録範囲内で自由とする。
 - (6) 競技は日本サッカー協会競技規則に準ずる。
 - (7) 審判は、審判服を着用して下さい。

◎ 参加チーム一覧

NO	チーム名		NO	チーム名	
1	やぶジュニアSC		9	シエロFC	
2	有瀬SC		10	洲本FC	
3	有岡FC		11	福良少年FC	
4	大塩SC		12	一宮FC	
5	大宮JSC		13	東浦フットボールクラブ	
6	イングJSC		14	岩屋フットボールクラブ	
7	山東SC		15	北淡フットボールクラブジュニア	
8	揖西西SC		16	ダイナマイトW.F.C.Jr	

【式 次 第】

3月21日(土)

* 開会式 11:20～

・開会のことば

・来賓あいさつ

門 康彦 淡路市長

・選手宣誓

ダイナマイトW.F.C.Jr

主将 井出 夢規

・始球式

森 和重 淡路市副市長

3月22日(日)

* 閉会式 15:40～

・成績発表

主催者チームより

・表彰

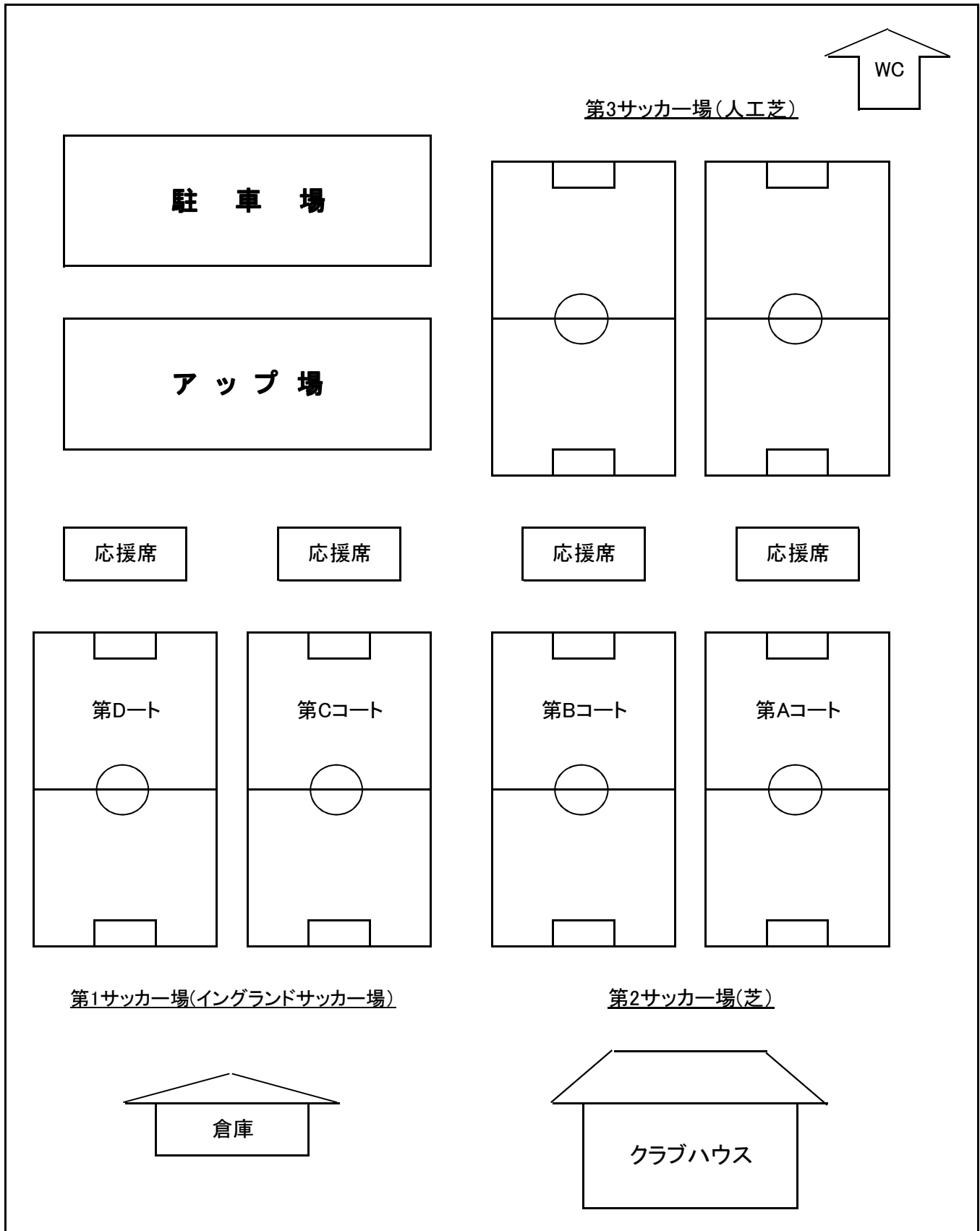
・講評及び閉会の言葉

原 テツアキ 県議会議員

・連絡先 淡路市サッカー協会 理事長 住村 千博

淡路市サッカー協会 事務局 潤井 信文

コート案内



施設使用上の注意事項

利用時間 9:00～17:00(準備、撤収を含む)

(クラブハウス、グラウンド、観客席)

◎各チーム監督、コーチへ

グラウンド内は4時間使用です。(天然芝)

芝生上のアップ及びハーフタイムのアップは禁止します。

それ以外はグラウンドに入らないで下さい。

ピッチ上の給水は、ミネラルウォーターのみとします。

グラウンド内での飲食は禁止です。

グラウンド周囲の防護ネットへのボールの蹴り込み、及び持たれこみ等の施設への影響がある行為は禁止です。

◎その他

応援の方は観客席にてお願いします。

グラウンド内は横断、通り抜け禁止となっています。

ごみは、必ず時間内に指定の場所へ持って来て下さい。

喫煙は所定の場所で行います。

吸殻は空き缶などに入れず、必ず喫煙場所の灰皿に入れて下さい。

火気は使用禁止です。

クラブハウス内に入る場合は、靴の泥をよく落としてから入るようにして下さい。

共同で使う場所です。少しの意識でみんなが快適に利用できる様ご協力下さい。

施設使用につきまして問い合わせなどがありましたら本部スタッフにお尋ね下さい。

◎注意事項の徹底をお願いします

※ 給水タイムをとって下さい。(ロスタイムなしのランニングタイムで)

※ 5分前には必ず準備して待機して下さい。(音楽が鳴ります)

※ 時間短縮の為、各チームは試合終了後、相手ベンチへの挨拶はなしとします。

※ 選手達が副審をする為ベンチや保護者からの批判の声は絶対避けて下さい。

試合時間および審判割り当て表

【第1日】予選リーグ

Aブロック

(注) 試合時間はすべて30分(15-5-15)です。

No.	時間	第Aコート								
		チーム名		得点		チーム名		主審		
1	9:20	A①	東 浦		—		A②	大 塩	A③	や ぶ
2	10:20	A③	や ぶ		—		A④	シエロ	A①	東 浦
	11:20	開会式								
3	12:15	A①	東 浦		—		A③	や ぶ	A②	大 塩
4	13:15	A②	大 塩		—		A④	シエロ	A①	東 浦
5	14:30	A①	東 浦		—		A④	シエロ	A②	大 塩
6	15:30	A②	大 塩		—		A③	や ぶ	A④	シエロ

Bブロック

No.	時間	第Bコート								
		チーム名		得点		チーム名		主審		
1	9:20	B①	北 淡		—		B②	イング	B③	揖西西
2	10:20	B③	揖西西		—		B④	一 宮	B①	北 淡
	11:20	開会式								
3	12:15	B①	北 淡		—		B③	揖西西	B②	イング
4	13:15	B②	イング		—		B④	一 宮	B①	北 淡
5	14:30	B①	北 淡		—		B④	一 宮	B②	イング
6	15:30	B②	イング		—		B③	揖西西	B④	一 宮

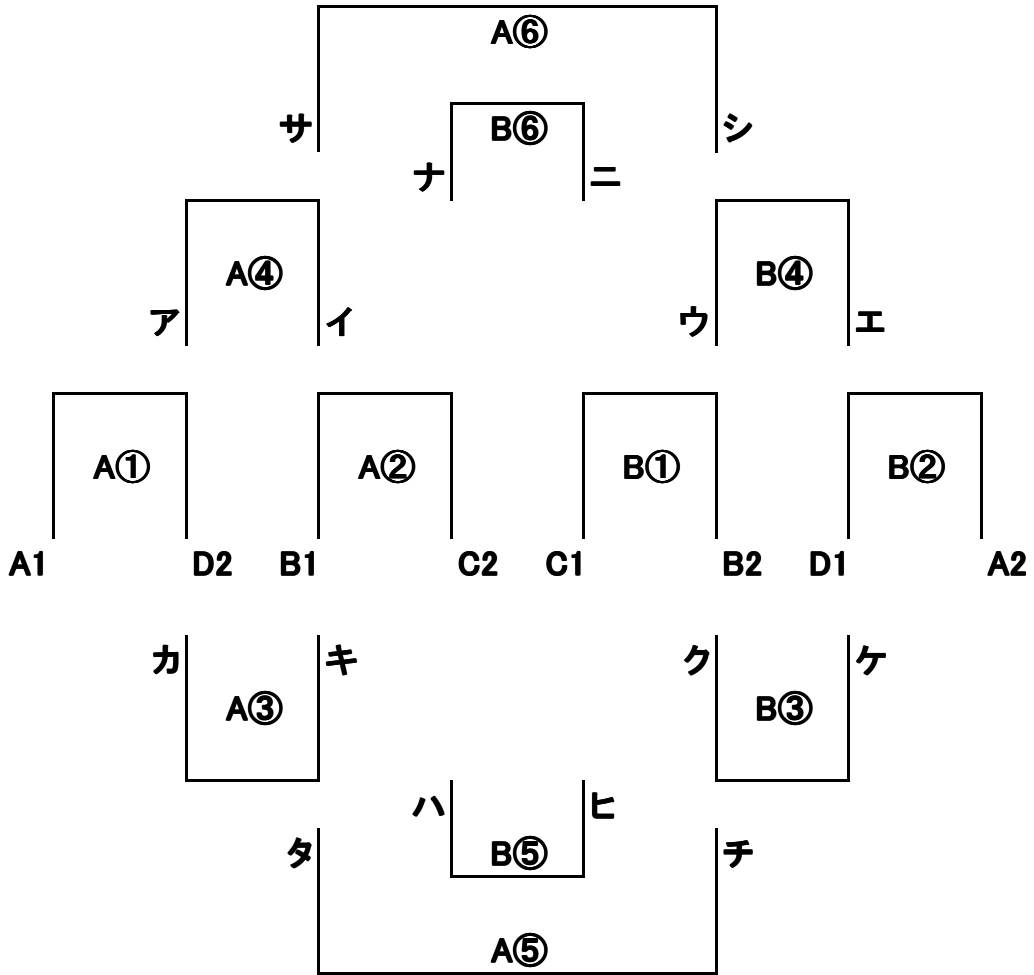
Cブロック

No.	時間	第Cコート								
		チーム名		得点		チーム名		主審		
1	9:20	C①	ダイヤマイト		—		C②	山 東	C③	有 瀬
2	10:20	C③	有 瀬		—		C④	洲 本	C①	ダイヤマイト
	11:20	開会式								
3	12:15	C①	ダイヤマイト		—		C③	有 瀬	C②	山 東
4	13:15	C②	山 東		—		C④	洲 本	C①	ダイヤマイト
5	14:30	C①	ダイヤマイト		—		C④	洲 本	C②	山 東
6	15:30	C②	山 東		—		C③	有 瀬	C④	洲 本

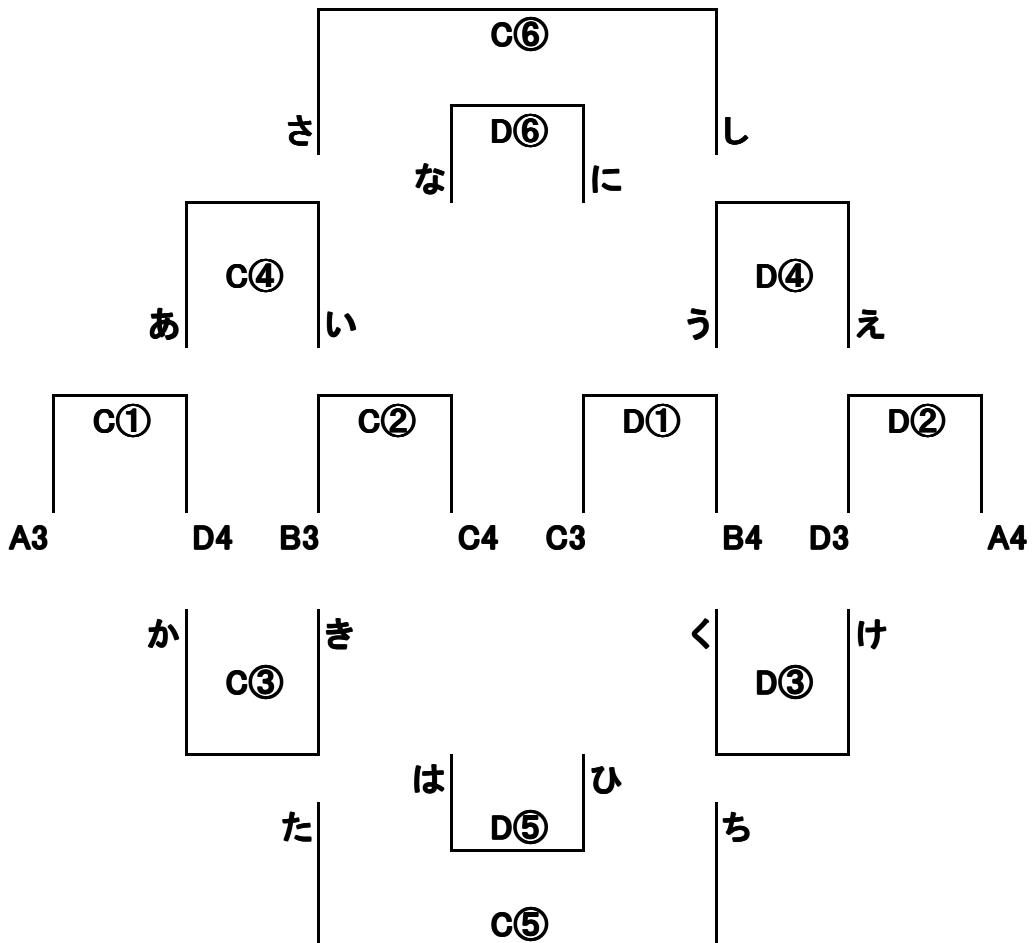
Dブロック

No.	時間	第Dコート								
		チーム名		得点		チーム名		主審		
1	9:20	D①	岩 屋		—		D②	大 宮	C③	福 良
2	10:20	D③	福 良		—		D④	有 岡	D①	岩 屋
	11:20	開会式								
3	12:15	D①	岩 屋		—		D③	福 良	D②	大 宮
4	13:15	D②	大 宮		—		D④	有 岡	D①	岩 屋
5	14:30	D①	岩 屋		—		D④	有 岡	D②	大 宮
6	15:30	D②	大 宮		—		D③	福 良	D④	有 岡

【第2日】チャンピオンリーグ



【第2日】フレンドリーリーグ



試合時間および審判割り当て表

【第2日】チャンピオンカップ

Aコート

(注) 試合時間はすべて30分(15-5-15)です。

No.	時間	第Aコート							
		チーム名		得点		チーム名		主審	
①	9:20	A1		—		D2			
②	10:20	B1		—		C2			
③	11:20	カ	A1D2負	—		キ	B1C2負		
④	13:00	ア	A1D2勝	—		イ	B1C2勝		
⑤	14:00	タ	カキの勝	—		チ	クケの勝		
⑥	15:00	サ	アイの勝	—		シ	ウエの勝		
	15:40	閉会式							

Bコート

No.	時間	第Bコート							
		チーム名		得点		チーム名		主審	
①	9:20	C1		—		B2			
②	10:20	D1		—		A2			
③	11:20	ク	C1B2負	—		ケ	D1A2負		
④	13:00	ウ	C1B2勝	—		エ	D1A2勝		
⑤	14:00	ハ	カキの負	—		ヒ	クケの負		
⑥	15:00	ナ	アイの負	—		ニ	ウエの負		
	15:40	閉会式							

【第2日】フレンドリーカップ

Cコート

No.	時間	第Cコート							
		チーム名		得点		チーム名		主審	
①	9:20	A3		—		D4			
②	10:20	B3		—		C4			
③	11:20	か	A3D4負	—		き	B3C4負		
④	13:00	あ	A3D4勝	—		い	B3C4勝		
⑤	14:00	た	かきの勝	—		ち	くけの勝		
⑥	15:00	さ	あいの勝	—		し	うえの勝		
	15:40	閉会式							

Dコート

No.	時間	第Dコート							
		チーム名		得点		チーム名		主審	
①	9:20	C3		—		B4			
②	10:20	D3		—		A4			
③	11:20	く	C3B4負	—		け	D3A4負		
④	13:00	う	C3B4勝	—		え	D3A4勝		
⑤	14:00	は	かきの負	—		ひ	くけの負		
⑥	15:00	な	あいの負	—		に	うえの負		
	15:40	閉会式							