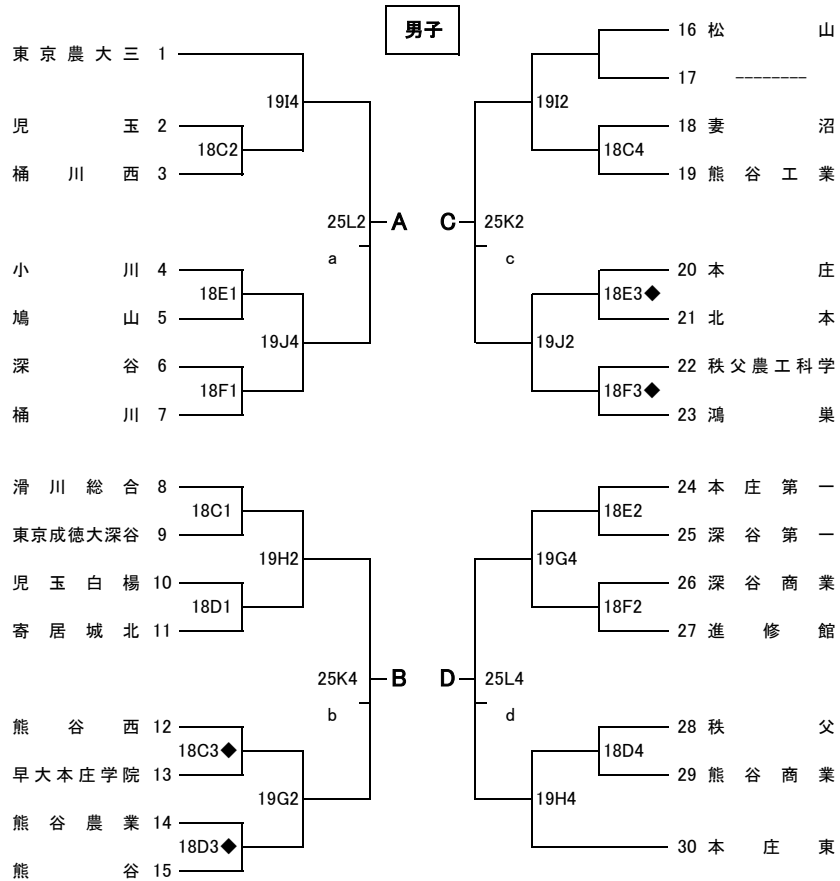


平成27年度 県北選手権大会

1回戦 8月17日(月)大妻嵐山高校 A B 18日(火)成徳深谷高校 C D 本庄第一高校 E F 2回戦 19日(水)秩父高校 G H 鳩山高校 I J 3回戦 25日(火)秩父農工科学高校 K L
決勝リーグ・5～8位リーグ 27日(木)、28日(金) 秩父文化体育センター M N O P



男女決勝リーグ

8/27(木)サブアリーナ	O	(T/モ)	P	(T/モ)
第1試合 女子	あ - う	A	い - え	B
第2試合 男子	A - C	あ	B - D	い

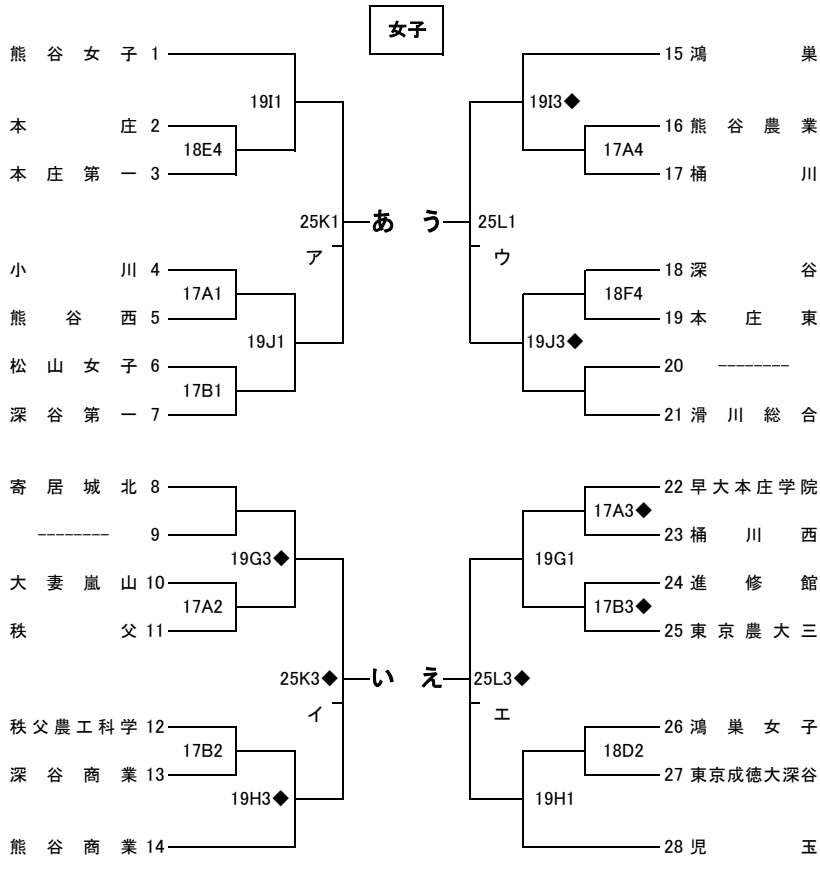
8/28(金)メインアリーナ	M	(T/モ)	N	(T/モ)
第1試合 女子	O1勝 - P1負	C	O1負 - P1勝	D
第2試合 男子	O2勝 - P2負	う	O2負 - P2勝	え
第3試合 女子	O1勝 - P1勝	M2負	O1負 - P1負	N2負
第4試合 男子	O2勝 - P2勝	M3負	O2負 - P2負	N3負

男女5～8位リーグ

8/27(木)メインアリーナ	M	(T/モ)	N	(T/モ)
第1試合 女子	ア - ウ	a	イ - エ	b
第2試合 男子	a - c	A	b - d	イ
第3試合 女子	M1勝 - N1負	c	M1負 - N1勝	d
第4試合 男子	M2勝 - N2負	ウ	M2負 - N2勝	エ

8/28(金)サブアリーナ	O	(T/モ)	P	(T/モ)
第1試合 女子	M1勝 - N1勝	M4負	M1負 - N1負	N4負
第2試合 男子	M2勝 - N2勝	O1負	M2負 - N2負	P1負

(T/モ) リーグ戦は、T.O.とモッパの両方をお願いします。
* 変更となる場合は連絡します。



※ 第1試合のオフィシャルは◆印番号の若いチームが全て行い、第4試合は試合の勝敗に関係なく◆印番号が大きいチームが行う

学校会場	第1試合 9:30	第2試合 11:00	第3試合 12:30	第4試合 14:00
公共体育館	第1試合 10:00	第2試合 11:30	第3試合 13:30	第4試合 15:00

※8:30から開場・準備開始 (第1試合のチーム)となります

- 【注意事項】**
- ユニフォームは番号の若いチームがAチーム白とし、4番からの連番とする。
 - ベンチは番号の若いチームがオフィシャル席に向かって右側とする。
 - オフィシャルは原則として勝ちチームが行い、負けチームは得点、モッパを行う。
 - ベンチの人数は、コーチ1人、アシスタントコーチ1人、マネージャー1人、選手15人の計18人までとする。(顧問はベンチに入らなければならない)
 - メンバー表の提出、スコアシートの記入は試合前のハーフタイムまでに行う。第一試合は試合開始20分前までに記入する。
 - ゲームは10分のピリオドを4回行う。第1Pと第2Pの間、第3Pと第4Pの間にそれぞれ2分のインターバルを置く。ハーフタイムは10分とする。
 - 第一試合、最終試合のチームは会場準備と清掃片付けを行う。
 - 貴重品はチームで厳重に保管する。
 - 鳴り物による応援は行わない。
 - 会場の下足箱は原則として使用しない。上履き、下履きの区別をつける。
 - 大会会場はルールを守り大切に使用する。また、マナーに著しく反した言動を取った場合、今後の大会への出場を認めないこともある。
 - ごみはしっかりと分別し、チームごとに袋を用意して持ち帰る。解散は顧問に連絡して了解を得る。
- 北部支部公式サイトに最新版・試合結果が掲載されます
<http://www.12.atwiki.jp/northbasketball/>
- ※ 大会には責任ある教員が引率するとともに、万一の事故発生に備えて保険加入などの対策を講じておく。応援に来る保護者等には、会場の駐車場が狭い場合があるので電車・バス等を利用するよう連絡する。また、駐車所・会場での事故等については一切の責任をおわない。